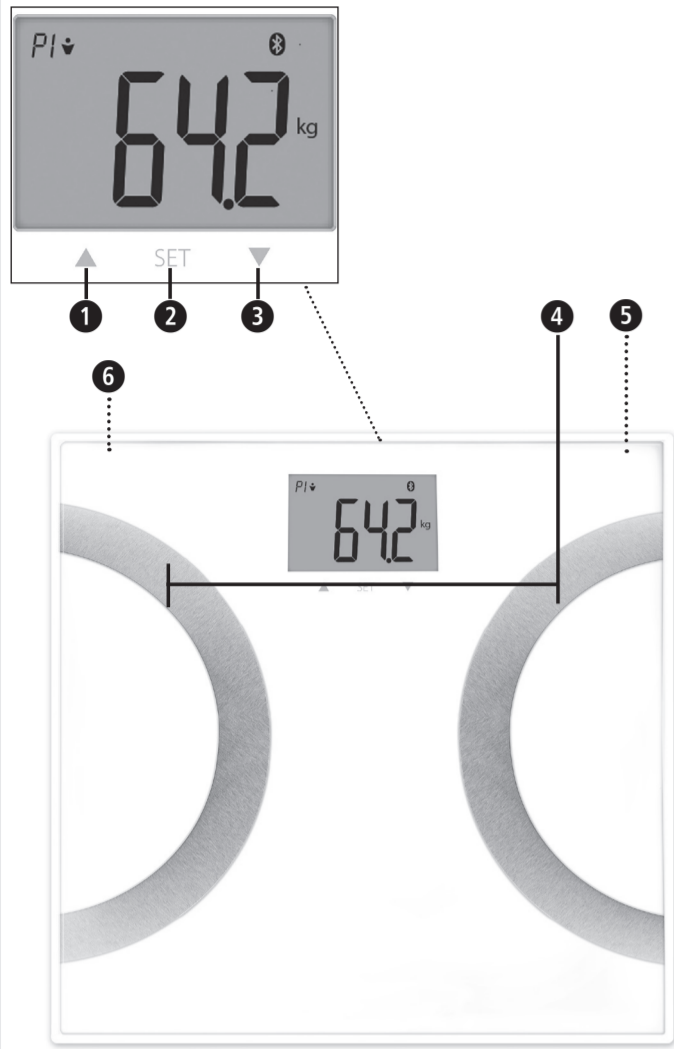


medisana®



DE Körperanalysewaage BS 445

- 1** ▲ Aufwärts-Taste
- 2** SET-Taste
- 3** ▼ Abwärts-Taste
- 4** Elektroden
- 5** Batteriefach (auf der Unterseite)
- 6** Umschalter für Gewichtseinheit (auf der Unterseite)

Zeichenerklärung:



Diese Gebrauchsanweisung gehört zu diesem Gerät. Sie enthält wichtige Informationen zur Inbetriebnahme und Handhabung. Lesen Sie diese Gebrauchsanweisung vollständig. Die Nichtbeachtung dieser Anweisung kann zu schweren Verletzungen oder Schäden am Gerät führen.



WARNUNG! Diese Warnhinweise müssen eingehalten werden, um mögliche Verletzungen des Benutzers zu verhindern.

LOT
LOT-Nummer

Hersteller

DE Sicherheitshinweise



Lesen Sie die Gebrauchsanweisung, insbesondere die Sicherheitshinweise, sorgfältig durch, bevor Sie das Gerät einsetzen und bewahren Sie die Gebrauchsanweisung für die weitere Nutzung auf. Wenn Sie das Gerät an Dritte weitergeben, geben Sie unbedingt diese Gebrauchsanweisung mit.

- Diese Waage ist nicht geeignet für Menschen mit Herzschrittmachern oder anderen medizinischen Implantaten. Bei Zuckerkrankheit oder anderen medizinischen/körperlichen Einschränkungen kann die Angabe des Körpergewichtes ungenau sein. Gleiches gilt auch für sehr sportlich trainierte Menschen.
- Dieses Gerät ist für Schwangere nicht geeignet!
- Jede Behandlung bzw. Diät bei Über- oder Untergewicht bedarf einer qualifizierten Beratung durch entsprechendes Fachpersonal (Arzt, Diätassistent). Die mit der Waage ermittelten Werte können dabei unterstützend sein.
- Kippgefahr! Stellen Sie die Waage niemals auf einen unebenen Untergrund. Steigen Sie niemals nur auf eine Ecke der Waage. Stellen Sie sich beim Wiegen nicht auf eine Seite und nicht auf den Rand der Waage.
- Rutschgefahr! Besteigen Sie die Waage niemals mit nassen Füßen. Besteigen Sie die Waage niemals mit Socken.
- Benutzen Sie das Gerät nur entsprechend seiner Bestimmung laut Gebrauchsanweisung. Bei Zweckentfremdung erlischt der Garantieanspruch.
- Die Waage ist für den Hausgebrauch gefertigt. Sie ist nicht für den gewerblichen Einsatz in Krankenhäusern oder sonstigen medizinischen Einrichtungen bestimmt.
- Benutzen Sie das Gerät nicht, wenn es nicht einwandfrei funktioniert, wenn es herunter- oder ins Wasser gefallen ist oder beschädigt wurde.
- Die Waage hat einen Messbereich bis zu 180 kg/396 lbs. Überladen Sie die Waage nicht.
- Stellen Sie die Waage auf einen festen ebenen Untergrund. Weiche, unebene Flächen sind für die Messung ungeeignet und führen zu falschen Ergebnissen.
- Platzieren Sie die Waage an einem Ort, an dem weder extreme Temperaturen noch extreme Luftfeuchtigkeit auftreten.
- Halten Sie die Waage von Wasser fern.
- Gehen Sie vorsichtig mit der Waage um. Vermeiden Sie Schläge und Erschütterungen der Waage. Lassen Sie sie nicht fallen.
- Stellen Sie sich vorsichtig auf die Waage. Hüpfen oder springen Sie nicht auf die / der Trittfläche, da dies den Wiegemechanismus beschädigen kann.
- Versuchen Sie nicht, das Gerät zu zerlegen, andernfalls erlischt die Garantie. Dieses Gerät enthält keine Teile, die vom Benutzer gewartet bzw. gewechselt werden können.
- Im Falle von Störungen reparieren Sie das Gerät nicht selbst, da dadurch jeglicher Garantieanspruch erlischt. Lassen Sie Reparaturen nur von einer autorisierten Servicestelle durchführen.

Batterie-Sicherheitshinweise

- Batterien nicht auseinandernehmen!
- Batterie- und Gerätekontakte vor dem Einlegen bei Bedarf reinigen!
- Erschöpfte Batterien umgehend aus dem Gerät entfernen!
- Erhöhte Auslaufgefahr, Kontakt mit Haut, Augen und Schleimhäuten vermeiden! Bei Kontakt mit Batteriesäure die betroffenen Stellen sofort mit reichlich klarem Wasser spülen und umgehend einen Arzt aufsuchen!
- Sollte eine Batterie verschluckt worden sein, ist sofort ein Arzt aufzusuchen!
- Legen Sie Batterien korrekt ein, beachten Sie die Polarität!
- Halten Sie das Batteriefach gut verschlossen!
- Batterien bei längerer Nichtverwendung aus dem Gerät entfernen!
- Batterien von Kindern fernhalten!
- Batterien nicht wiederaufladen! Es besteht Explosionsgefahr!
- Nicht kurzschließen! Es besteht Explosionsgefahr!
- Nicht ins Feuer werfen! Es besteht Explosionsgefahr!
- Lagern Sie ungebrauchte Batterien in der Verpackung und nicht in der Nähe von metallischen Gegenständen, um einen Kurzschluss zu vermeiden!

Lieferumfang

Bitte prüfen Sie zunächst, ob das Gerät vollständig ist und keinerlei Beschädigung aufweist. Im Zweifelsfalle nehmen Sie das Gerät nicht in Betrieb und wenden Sie sich an Ihre Servicestelle.

Zum Lieferumfang gehören:

- 1 **medisana** Körperanalysewaage **BS 445**
- 3 Batterien (Typ AAA, 1.5 V)
- 1 Gebrauchsanweisung



Verpackungen sind wiederverwertbar oder können dem Rohstoffkreislauf zurückgeführt werden. Bitte entsorgen Sie nicht mehr benötigtes Verpackungsmaterial ordnungsgemäß. Sollten Sie beim Auspacken einen Transportschaden bemerken, setzen Sie sich bitte sofort mit Ihrem Händler in Verbindung.



WARNUNG
Achten Sie darauf, dass die Verpackungsfolien nicht in die Hände von Kindern gelangen. Es besteht Erstickungsgefahr!

Voraussetzungen für korrekte Messergebnisse

- Wiegen Sie sich stets unter den gleichen Bedingungen.
- Messen Sie jeweils zur gleichen Tageszeit.
- Stehen Sie aufrecht und ruhig.
- Führen Sie die Messung am besten morgens, nach dem Duschen oder Baden, mit trockenen Füßen durch.

Mit den Messergebnissen ist, bei konsequenter Durchführung, eine zuverlässige Kontrolle der Entwicklung des Körpergewichtes möglich.

Waage initialisieren

Achten Sie darauf, dass die Waage auf festem und ebenem Boden steht. Wenn Sie sich wiegen möchten, die Waage aber unmittelbar zuvor bewegt haben, müssen Sie die Waage zunächst initialisieren. Drücken Sie hierzu mit dem Fuß kurz die Mitte der Waagenoberfläche. Im Display erscheint „0.0“. Wenn sich die Waage abgeschaltet hat, ist sie für die „step-on“-Funktion bereit. Wurde die Waage vorher nicht bewegt, entfällt dieser Vorgang.

Verbinden mit der VitaDock+ App

Laden Sie VitaDock+ App aus dem AppStore oder dem Google Play Store kostenlos herunter. Aktivieren Sie Bluetooth® auf Ihrem iOS- oder Android-Gerät. Starten Sie die App. Tippen Sie auf das Bluetooth® Symbol, um zur Geräteauswahl zu gelangen. Scrollen Sie nach unten, bis in der Geräteliste die Waage angezeigt wird. Tippen Sie auf den Pfeil neben der Abbildung, um den Einrichtungsprozess zu starten.

Einfaches Wiegen

1. Steigen Sie auf die Waage und bleiben Sie ruhig stehen. Das Gerät schaltet sich automatisch ein.
2. Ihr Gewicht wird gemessen, blinkt zweimal und wird anschließend fest angezeigt.
3. Steigen Sie von der Waage.

Optional: Übertragen des gemessenen Gewichts* an die VitaDock+ App.

Voraussetzungen:

1. Bluetooth ist am Android- oder iOS-Gerät aktiviert
2. Die VitaDock+ App ist gestartet
3. Die Waage ist bereits in der Geräteliste der App aufgeführt.

Die Einrichtung ist unter „Verbinden mit der VitaDock+ App“ beschrieben.

* hier werden keine Körperanalysedaten übertragen und es wird keine Gewichts-Historie angelegt.

Körperanalyse

Die Waage kann die Daten von 8 Personen: Geschlecht, Alter, Größe speichern.

1. Drücken Sie mit dem Fuß kurz die Mitte der Waagenoberfläche. Im Display erscheint „0.0 kg“.
 2. Drücken Sie die SET-Taste **2**. Im Display blinkt der Speicherplatz.
 3. Nun können Sie durch Drücken der Taste **1** bzw. Taste **3** den gewünschten Speicherplatz für ihr Benutzerprofil (0 - 8) auswählen.
- HINWEIS: Wenn Sie Waage im Gästemodus „P0“ benutzen, erfolgt keine Datenspeicherung. Eine Übertragung der Messwerte per Bluetooth® ist in diesem Modus nicht möglich.
4. Drücken Sie die SET-Taste **2**, um die Einstellung zu speichern.
 5. Fahren Sie entsprechend fort, um die Einstellungen für Geschlecht, Athletenmodus, Größe und Alter vorzunehmen.
 6. Nachdem Sie Ihre persönlichen Daten eingestellt haben, wird im Display „0.0“ angezeigt.

Um die Waageneinstellungen abzuschließen, stellen Sie sich einfach barfuß auf die Waage. Platzieren Sie Ihre Füße auf den Elektroden **4**.

7. Im Display werden folgende Messwerte angezeigt:

- Gewicht • Anteil an Körperfett • Anteil an Körperwasser • Anteil an Muskelmasse
- Knochengewicht • BMR (Kalorienbedarf) • BMI

Wenn eine vollständige Messung erfolgen konnte, werden die Daten anschließend per Bluetooth an die VitaDock+ App übertragen.

Automatische Benutzerauswahl

Automatische Benutzerauswahl anhand des zuletzt gemessenen Gewichts: Stellen Sie sich barfuß auf die Waage. Diese wählt Ihren Speicherplatz automatisch aus und beginnt anschließend mit einer neuen Messung. Falls der korrekte Speicherplatz nicht automatisch angezeigt wird, wählen Sie mit „▲“ **1** oder „▼“ **3** die richtige Nummer (P1 bis P8) aus und bestätigen Sie mit „SET“ **2**.

Gewichtseinheit ändern

Drücken Sie kurz in die Mitte der Waagenoberfläche. Im Display erscheint «0.0». Sie können nun mit der Taste auf der Rückseite der Waage die gewünschte Einheit (kg - lb - st) auswählen.

Fehlermeldungen

---- = Die Waage ist überladen. **LO** = Die Batterie ist schwach und muss ersetzt werden. **ERR2** = Es können keine Körperanalysewerte ermittelt werden. **P1P2** oder andere Speicherkombinationen = Die Waage erkennt bereits gespeicherte Benutzer anhand des Gewichtes wieder. In diesem Fall haben zwei Benutzer ein ähnliches Gewicht. Um den korrekten Benutzer auszuwählen drücken Sie die Aufwärts-Taste für den linken Wert (Beispiel „P1“) und die Abwärts-Taste für den rechten Wert (Beispiel „P2“). Sollte Ihre Personenwaage nicht wunschgemäß funktionieren, prüfen Sie Folgendes, bevor Sie sich mit der Servicestelle in Verbindung setzen: • Prüfen Sie, ob Sie die Batterie korrekt eingelegt haben. • Prüfen Sie, ob Sie die richtige Gewichtseinheit ausgewählt haben. • Prüfen Sie, ob die Waage frei auf einem festen und ebenen Untergrund steht. Sie darf nicht an eine Wand oder sonstigen Gegenstand anstoßen. • Wiederholen Sie das Wiegen.

Reinigung und Pflege

Verwenden Sie nie aggressive Reinigungsmittel oder starke Bürsten. Reinigen Sie die Personenwaage nur mit einem weichen, leicht angefeuchteten Tuch. Verwenden Sie keinesfalls scharfe Reinigungsmittel oder Alkohol. In das Gerät darf kein Wasser eindringen. Benutzen Sie das Gerät erst wieder, wenn es völlig trocken ist.

Hinweis zur Entsorgung

Dieses Gerät darf nicht zusammen mit dem Hausmüll entsorgt werden. Metalle sind wiederverwendbar bzw. können in den Rohstoffkreislauf zurückgeführt werden. Entsorgen Sie ein nicht mehr benötigtes Gerät bei einer Sammelstelle Ihrer Stadt, damit es einer umweltschonenden Entsorgung zugeführt werden kann. Wenden Sie sich hinsichtlich der Entsorgung an Ihre Kommunalbehörde oder Ihren Händler. Entnehmen Sie die Batterie, bevor Sie das Gerät entsorgen. Werfen Sie verbrauchte Batterien nicht in den Hausmüll, sondern geben Sie sie in den Sondermüll oder in eine Batterie-Sammelstation im Fachhandel.

Technische Daten

Name und Modell: medisana Körperanalysewaage BS 445
Spannungsversorgung: 4,5 V (3x 1,5 V, AAA)
Messbereich: bis zu 180 kg/ 396 lb
Teilung: 0,1 kg/0,2 lb
Abmessungen: 300 x 300 x 23 mm
Gewicht: 1,63 kg
Artikel Nr.: 40441
EAN Nr.: 4015588 40441 2
Frequenzbänder: 2402 ~ 2480 MHz
abgestrahlte maximale Sendeleistung: -1.0dBm

Im Zuge ständiger Produktverbesserungen behalten wir uns technische und gestalterische Änderungen vor.

Die jeweils aktuelle Fassung dieser Gebrauchsanweisung finden Sie unter www.medisana.com

Garantie- und Reparaturbedingungen

Bitte wenden Sie sich im Garantiefall an Ihr Fachgeschäft oder direkt an die Servicestelle. Sollten Sie das Gerät einschicken müssen, geben Sie bitte den Defekt an und legen eine Kopie der Kaufquittung bei. Es gelten dabei die folgenden Garantiebedingungen:

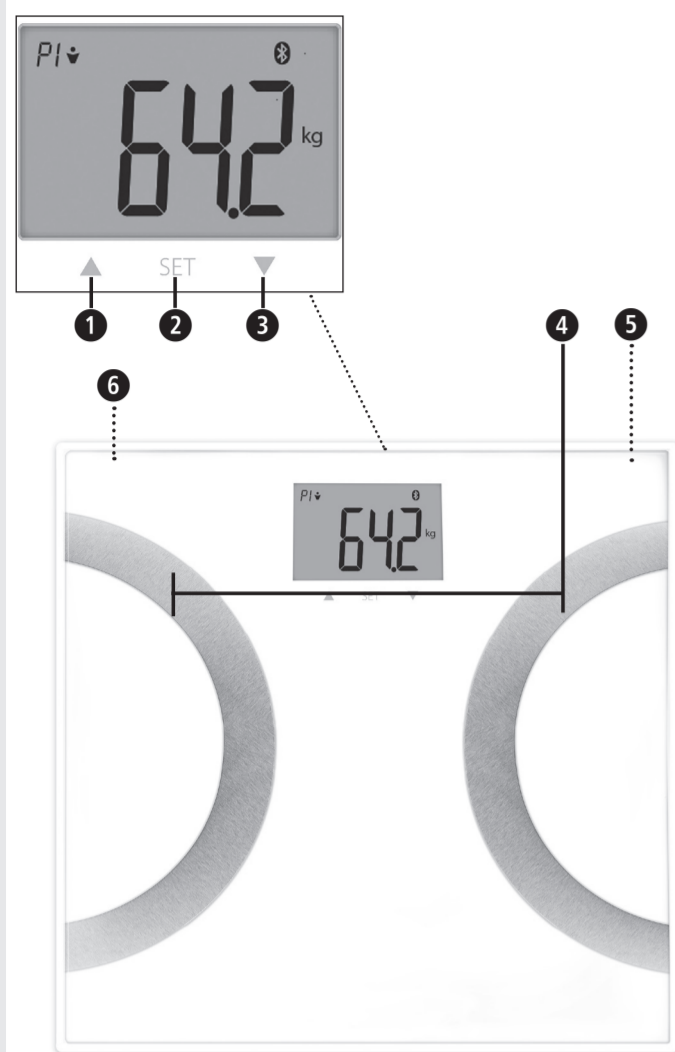
1. Auf **medisana** Produkte wird ab Verkaufsdatum eine Garantie für 3 Jahre gewährt. Das Verkaufsdatum ist im Garantiefall durch Kaufquittung oder Rechnung nachzuweisen.
2. Mängel infolge von Material- oder Fertigungsfehlern werden innerhalb der Garantiezeit kostenlos beseitigt.
3. Durch eine Garantieleistung tritt keine Verlängerung der Garantiezeit, weder für das Gerät noch für ausgewechselte Bauteile, ein.
4. Von der Garantie ausgeschlossen sind:
 - a. alle Schäden, die durch unsachgemäße Behandlung, z. B. durch Nichtbeachtung der Gebrauchsanweisung, entstanden sind.
 - b. Schäden, die auf Instandsetzung oder Eingriffe durch den Käufer oder unbefugte Dritte zurückzuführen sind.
 - c. Transportschäden, die auf dem Weg vom Hersteller zum Verbraucher oder bei der Einsendung an die Servicestelle entstanden sind.
 - d. Ersatzteile, die einer normalen Abnutzung unterliegen, wie Batterien usw..
5. Eine Haftung für mittelbare und unmittelbare Folgeschäden, die durch das Gerät verursacht werden, ist auch dann ausgeschlossen, wenn der Schaden an dem Gerät als ein Garantiefall anerkannt wird.

medisana GmbH
 Carl-Schurz-Str. 2, 41460 NEUSS
 DEUTSCHLAND

Die Service-Adresse finden Sie auf dem separaten Beilegeblatt.

Hiermit erklären wir, dass die Personenwaage Modell: BS 445, Art. 40441 mit den grundlegenden Anforderungen der europäischen Richtlinie RED 2014/53/EU übereinstimmt. Die vollständige EU-Konformitätserklärung können Sie über die medisana GmbH, Carl-Schurz-Str. 2, 41460 Neuss, Deutschland anfordern oder auch von der medisana Homepage (www.medisana.com/bs444connect) herunterladen.





GB Body analysis scale BS 445

- 1 ▲ Up button
- 2 SET button
- 3 ▼ Down button
- 4 Electrodes
- 5 Battery compartment (on the underside)
- 6 Switch for weight units (on the underside)

Legend:



This instruction manual belongs to this device. The instruction manual includes important information on the initial start-up and handling. Read this instruction manual completely. Failure to follow these instructions may result in serious injury or damage to the device.



WARNING!

These warnings must be followed to prevent possible injury to the user.

LOT

Batch number



Manufacturer



GB Safety instructions



Please read these instructions for use carefully before using the device, in particular the safety instructions. Keep the instructions in a safe place for future reference. If you pass the device on to a third party, please also include these instructions for use.

- This scale is not suitable for people with pacemakers or other medical implants. The indication of body fat may be inaccurate in the event of diabetes or other medical/physical conditions. The same applies to highly trained sportsmen.
- This device is not suitable for pregnant women!
- Any treatment or diet for overweight or underweight requires qualified advice from appropriate specialists (doctor, dietician). The values determined with the scale can be of help.
- Risk of tilting! Never place the scales on an uneven surface. Never step onto just one corner of the scale. While weighing, never stand on one side or on the edge of the scale.
- Danger of slipping! Never step onto the scale with wet feet. Never step onto the scale while wearing socks.
- Use the device only for its intended purpose, as directed by the user instructions. In the event of misuse, all guarantees become null and void.
- The scale is manufactured for home use. It is not intended for commercial use in hospitals or other medical facilities.
- Do not use the device if it does not work properly, if it has been dropped, dropped into water or damaged.
- The scale has a measuring range up to 180 kg/396 lbs. Do not overload the scale.
- Place the scale on a firm level surface. Soft, uneven surfaces are unsuitable for measurement and lead to incorrect results.
- Place the scale in a location where neither extreme temperatures nor extreme humidity are present.
- Keep the scale away from water.
- Please handle the scale with care. Avoid shocks and vibrations of the scale. Do not drop it.
- Stand carefully on the scale. Do not hop or jump on the tread surface, as this may damage the weighing mechanism.
- Do not attempt to disassemble the device, otherwise the warranty will become void. This device does not contain any parts that can be serviced or replaced by the user.
- In the event of malfunctions, do not proceed with any unauthorised repair of the device. Otherwise, this will render any warranty claims void. Have repairs performed only by an authorised service centre.

Battery safety instructions

- Do not take the batteries apart!
- If required, clean the battery and device contacts before insertion!
- Removed spent batteries from the device immediately!
- Increased risk of leakage, avoid contact with skin, eyes and mucous membranes! In the event of contact with battery acid, immediately rinse the affected area with plenty of clean water and consult a doctor immediately!
- If a battery is swallowed, consult a doctor immediately!
- Insert the batteries correctly, paying attention to the polarity!
- Keep the battery compartment closed properly!
- If the device is not used for an extended period of time, remove the batteries!
- Keep the batteries out of the reach of children!
- Do not re-charge the batteries! There is a risk of explosion!
- Do not short-circuit the device! There is a risk of explosion!
- Do not throw into a fire! There is a risk of explosion!
- Store unused batteries in the packaging and not near metal objects to avoid a short circuit!

Scope of delivery

First, check whether the device is complete and is not damaged. If in doubt, do not operate the device and contact your service centre.

The contents include:

- 1 medisana Body analysis scale **BS 445**
- 3 Batteries (Type AAA, 1.5 V)
- 1 Instruction manual



The packaging is recyclable or can be recycled into raw materials. Please dispose of unwanted packaging material properly. If you notice any transport damage while unpacking, please contact your supplier immediately.



WARNING

Make sure that children do not play with the packaging films. Choking hazard!

Requirements for correct measurement results

- Always weigh yourself in the same conditions.
 - Measure at the same time of day.
 - Stand upright and calm.
 - It is best to take the measurement in the morning, after showering or bathing, with dry feet.
- With the results of the measurement, when carried out consistently, a reliable control of the development of the body weight is possible.

Initialise scale

Make sure that the scale is on firm and level ground. If you want to weigh yourself, but have moved the scale immediately before, you must first initialise the scale. Briefly press the middle of the scale surface with your foot. The display will show "0.0". When the scale has turned off, it is ready for the "step-on" function. If the scale has not been moved beforehand, this process is omitted.

Connect with the VitaDock+ App

Download the VitaDock+ App free from the AppStore or the Google Play Store.

Activate Bluetooth® on your iOS or Android device. Start the App. Tap the Bluetooth® icon to go to the device selection. Scroll down, until the scale is displayed in the device list. Tap the arrow next to the illustration to start the setup process.

Simple weighing

1. Stand on the scale and stand still. The device automatically switches itself on.
2. Your weight is measured, flashes twice and then appears constantly.
3. Step down off the scale.

Optional: Transfer the measured weight* to the VitaDock + App.

Prerequisites:

1. Bluetooth is activated on your Android or iOS device
2. The VitaDock+ App has been started.
3. The scale is already listed in the device list in the App.

The setup is described under "Connecting to the VitaDock + App".

* No body analysis data are transmitted here and no weight history is created.

Body analysis

The scale can store the data of 8 persons: gender, age, height.

1. Briefly press the middle of the scale surface with your foot. The display will show "0.0 kg".
2. Press the SET button 2. The memory location flashes in the display.
3. Now you can select the desired memory location for your user profile (0 - 8) by pressing button 1 or button 3.

NOTE: If you use the scale in guest mode "P0", there will be no data storage. Transmission of the measured values via Bluetooth® is not possible in this mode.

4. Press the SET button 2 to save the setting.
5. Continue to adjust the gender, athlete mode, size, and age settings.
6. After you have set your personal data, the display shows "0.0". To finish the scale settings, simply stand barefoot on the scale.
7. The display shows the following measured values:

- Weight • Proportion of body fat • Proportion of body water • Proportion of muscle mass
- Bone weight • BMR (calorie requirement) • BMI

When a complete measurement could be taken, the data are then sent to the VitaDock+ App via Bluetooth.

Automatic user selection

Automatic user selection based on the last measured weight: Stand barefoot on the scale. This automatically selects your storage space and then starts a new measurement. If the correct storage space is not displayed automatically, use "▲" 1 or "▼" 3 to select the correct number (P1 to P8) and confirm the selection with "SET" 2.

Change the weight unit

Briefly press the middle of the scale surface. The display shows «0.0». You can now select the desired units (kg - lb - st) with the button on the back of the scale.

Error messages

---- = The scale is overloaded. **LO** = The battery is weak and needs to be replaced. **ERR2** = No body analysis values can be determined. **P1P2** or other memory combinations = The scale recognises users already stored based on their weight. In this case, two users have a similar weight. To select the correct user press the up key for the left value (example "P1") and the down key for the right value (example "P2"). If your scale does not work as desired, check the following before contacting the service centre • Check that the battery has been correctly inserted • Check that you have selected the correct weight unit. • Check whether the scale is standing freely on a firm and level surface. It must not touch a wall or another object. • Repeat the weighing process.

Cleaning and care

Never use aggressive cleaning agents or stiff brushes. Clean the scale only with a soft, slightly damp cloth. Never use harsh detergents or alcohol. No water should enter the device.

Only use the device again when it is completely dry.

Instructions for disposal

Do not throw this device away with ordinary household waste. Metals are reusable or can be recycled into raw materials. Dispose of a device that is no longer needed at a collection point in your town/city so that it can be disposed of in an environmentally friendly way. Please contact your local authority or retailer with regard to disposal procedures. Remove the battery before you dispose of the device. Do not dispose of spent batteries in household waste, rather in special waste or at a battery collection point at your retailer!

Technical data

Name and model: medisana Body analysis scale BS 445

Power supply: 4.5 V (3x 1.5 V, AAA)

Measuring range: up to 180 kg/ 396 lb

Division: 0.1 kg/0.2 lb

Dimensions: 300 x 300 x 23 mm

Weight: 1.63 kg

Item No.: 40441

EAN No.: 4015588 40441 2

Frequency band: 2402 ~ 2480 MHz

Maximum radio-frequency power transmitted in the frequency band: -1.0dBm

In the course of constant product improvements, we reserve the right to make technical and design changes.

The current version of these user instructions can be found at www.medisana.com

Warranty and repair conditions

In case of warranty please contact your specialist shop or the service centre directly. If you need to return the device, please indicate the defect and enclose a copy of the purchase receipt. The following warranty conditions apply:

1. All **medisana** products are guaranteed for 3 years from the date of purchase. The date of sale is to be proven in case of warranty by the purchase receipt or invoice.
2. Defects due to material or manufacturing defects shall be eliminated free of charge within the warranty period.
3. A warranty service does not extend the warranty period for either the equipment or any replacement parts.
4. The following are excluded from the guarantee:
 - a. any damage caused by improper handling, e.g. by non-observance of the instruction manual.
 - b. Damage due to repair or intervention by the purchaser or unauthorised third parties.
 - c. Transport damage that has occurred on the way from the manufacturer to the consumer or when sending it to the service centre.
 - d. Spare parts that are subject to normal wear and tear, such as batteries etc.
5. Liability for direct or indirect consequential damages caused by the device is also excluded if the damage to the device is recognised as a warranty case.

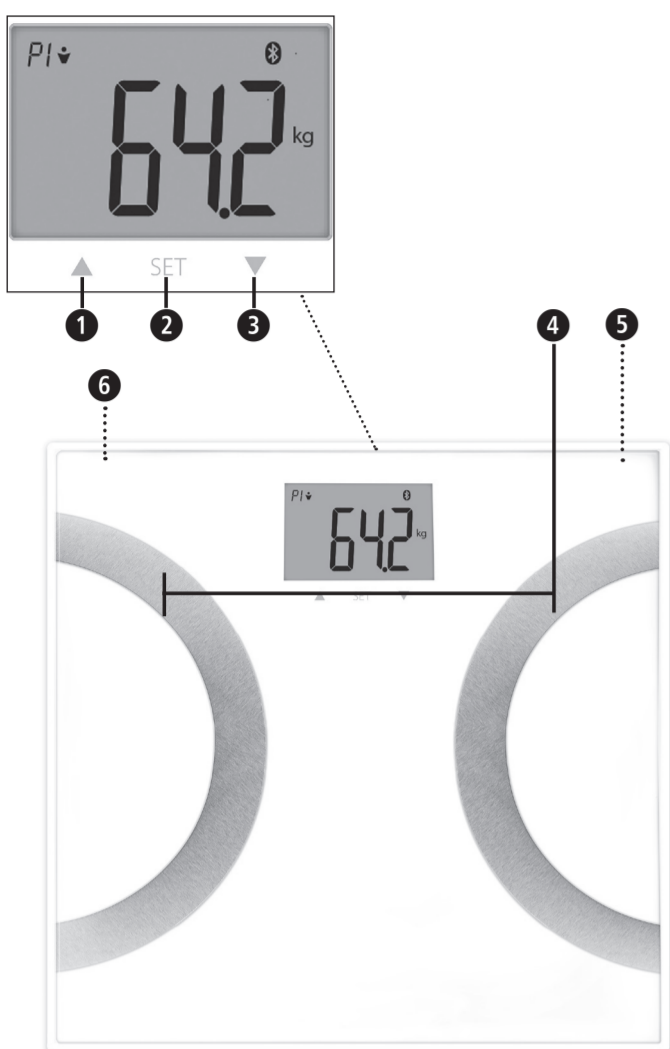


medisana GmbH

Carl-Schurz-Str. 2, 41460 NEUSS, GERMANY

The service address can be found on the separate attachment sheet.

medisana®



NL Lichaamsanalyseweegschaal BS 445

- Toets omhoog
- Toets SET
- ▼ Toets omlaag
- Elektroden
- Batterijvak (aan de onderkant)
- Schakelaar voor gewichtseenheid (aan de onderkant)

Legenda:



deze gebruiksaanwijzing hoort bij dit apparaat. Er staat belangrijke informatie in over de ingebruikname en het verdere gebruik. Lees deze gebruiksaanwijzing volledig door. Wanneer deze gebruiksaanwijzing niet in acht wordt genomen, kan dit leiden tot ernstige verwondingen of schade aan het apparaat.



WAARSCHUWING!

Deze waarschuwingen moeten worden nageleefd om mogelijk letsel van de gebruiker te voorkomen.

LOT

LOT-nummer



Fabrikant



40441 BS-445 07/2021 Ver.1.6

NL Veiligheidsinstructies



Lees de gebruiksaanwijzing en met name de veiligheidsinstructies zorgvuldig door voordat u het apparaat gaat gebruiken en bewaar de gebruiksaanwijzing voor het verdere gebruik. Geef deze gebruiksaanwijzing ook altijd mee als u het apparaat aan iemand anders geeft.

- Deze weegschaal is niet geschikt voor mensen met pacemakers of andere medische implantaten. In geval van diabetes of andere medische/lichamelijke beperkingen kan de aanduiding van het lichaamsvet onnauwkeurig zijn. Hetzelfde geldt voor mensen die erg sportief getraind zijn.
- Dit apparaat is voor zwangere vrouwen niet geschikt!
- Elke behandeling resp. elk dieet bij over- of ondergewicht vereist een gekwalificeerd advies door een deskundige (arts, diëtist). De waarden die worden vastgesteld met de weegschaal kunnen daarbij ondersteuning bieden.
- Pas op voor kantelen! Plaats de weegschaal nooit op een ondergrond die niet vlak is. Ga nooit op alleen één hoek van de weegschaal staan. Ga bij het wegen niet aan één kant of op de rand van de weegschaal staan.
- Pas op voor uitglijden! Ga nooit met natte voeten op de weegschaal staan. Ga nooit met sokken aan op de weegschaal staan.
- Gebruik het apparaat alleen waarvoor het is bedoeld, zoals beschreven in de gebruiksaanwijzing. Wanneer het apparaat voor andere doeleinden wordt gebruikt, vervalt de garantie.
- De weegschaal is gemaakt voor huishoudelijk gebruik. De weegschaal is niet bestemd voor commercieel gebruik in ziekenhuizen of andere medische instellingen.
- Gebruik het apparaat niet als het mankementen vertoont, wanneer het op de grond of in het water is gevallen of beschadigd is.
- De weegschaal heeft een meetbereik van tot 180kg/396 lb. Belast de weegschaal niet te zwaar.
- Plaats de weegschaal op een stevige, vlakke ondergrond. Zachte oppervlakken die niet vlak zijn, zijn ongeschikt voor de meting en leiden tot foutieve resultaten.
- Plaats de weegschaal op een plaats zonder extreme temperaturen of luchtvochtigheid.
- Houd de weegschaal uit de buurt van water.
- Wees voorzichtig met de weegschaal. Bescherm de weegschaal tegen slagen en schokken. Laat de weegschaal niet vallen.
- Ga voorzichtig op de weegschaal staan. Huppel of spring niet op de weegschaal, dit kan het weegmechanisme beschadigen.
- Haal het apparaat niet uit elkaar, anders vervalt de garantie. Dit apparaat bevat geen onderdelen die de gebruiker moet onderhouden of kan vervangen.
- Repareer het apparaat niet zelf als het mankementen vertoont, omdat daarvoor elke aanspraak op garantie vervalt. Laat reparaties enkel uitvoeren door een geautoriseerde servicedienst.

Veiligheidsinstructies wat betreft de batterijen

- Haal de batterijen niet uit elkaar!
- Reinig indien nodig de contacten van de batterijen en het apparaat voor u de batterijen in het apparaat plaatst!
- Haal lege batterijen meteen uit het apparaat!
- Verhoogd risico op lekken, voorkom contact met de huid, ogen en slijmvlies! Spoel bij contact met batterijzuur de aangedane huid onmiddellijk ruimschoots met schoon water en raadpleeg meteen een arts!
- Raadpleeg onmiddellijk een arts wanneer een batterij is ingeslikt!
- Plaats de batterijen op de juiste wijze en let daarbij op de polariteit!
- Houd het batterijvak goed gesloten!
- Verwijder de batterijen uit het apparaat als het gedurende langere tijd niet wordt gebruikt!
- Houd batterijen uit de buurt van kinderen!
- Laad de batterijen niet opnieuw op! Explosiegevaar!
- Niet kortsluiten! Explosiegevaar!
- Niet in het vuur gooien! Explosiegevaar!
- Bewaar ongebruikte batterijen in de verpakking en niet in de buurt van metalen voorwerpen om kortsluiting te voorkomen!

Levering

Controleer eerst of het apparaat compleet en onbeschadigd is. Gebruik het apparaat bij twijfel niet en neem contact op met de servicedienst.

Meegeleverd:

- 1 medisana lichaamsanalyseweegschaal **BS 445**
- 3 batterijen (type AAA, 1.5 V)
- 1 gebruiksaanwijzing



De verpakkingen kunnen worden hergebruikt of worden gerecycled. Scheid het verpakkingsmateriaal dat niet meer nodig is. Wanneer u bij het uitpakken transportschade ontdekt, dient u onmiddellijk contact op te nemen met uw verkoper.



WAARSCHUWING

Houd verpakkingsfolie uit de buurt van kinderen. Er bestaat gevaar voor verstikking!

Voorwaarden voor correcte meetresultaten

- Weeg u steeds in dezelfde omstandigheden.
- Weeg u telkens op hetzelfde moment van de dag.
- Sta rechtop en stil.
- Weeg u bij voorkeur 's ochtends na het douchen of baden en met droge voeten.

Wanneer consequent wordt gewogen, kan met de meetresultaten de ontwikkeling van het lichaamsgewicht op een betrouwbare wijze worden gevolgd.

Weegschaal initialiseren

De weegschaal moet op een stevige en vlakke vloer worden geplaatst. Wanneer u vlak voor u zich wilt wegen de weegschaal heeft bewogen, moet u de weegschaal eerst initialiseren. Druk hiervoor kort met de voet op het midden van de bovenkant van de weegschaal. Op het display verschijnt „0.0“. Als de weegschaal weer is uitgeschakeld, kan de 'step-on' functie worden gebruikt. Wanneer de weegschaal vooraf niet is bewogen, hoeft hij niet eerst te worden geïnitieerd.

Verbinden met de VitaDock+ app

Download de gratis VitaDock+ app uit de AppStore of de Google Play Store.

Activeer bluetooth® op uw iOS- of Android-toestel. Open de app. Raak het bluetooth® symbool aan om het apparaat te selecteren. Scroll naar beneden tot de weegschaal in de apparatenlijst wordt weergegeven. Raak de pijl naast de afbeelding aan om de installatie te starten.

Eenvoudig wegen

- Ga op de weegschaal staan en blijf stilstaan. Het apparaat gaat automatisch aan.
- Uw gewicht wordt gemeten, de meting knippert driemaal en wordt vervolgens definitief weergegeven.
- Stap van de weegschaal af.

Optioneel: het gemeten gewicht* verzenden naar de VitaDock+ app.

Voorwaarden:

- Op het Android- of iOS-apparaat is bluetooth ingeschakeld
- De VitaDock+ app is geopend
- De weegschaal staat al in de apparatenlijst van de app.

De installatie staat beschreven onder „Verbinden met de VitaDock+ app“.

* hier worden geen lichaamsanalysegegevens verzonden en wordt geen gewichtshistorie vastgelegd.

Lichaamsanalyse

De weegschaal kan de volgende gegevens van 8 personen opslaan: geslacht, leeftijd en lengte.

- Druk kort met de voet op het midden van de bovenkant van de weegschaal. Op het display verschijnt „0.0 kg“.
 - Druk op de toets SET **➤**. Op het display knippert de opslagplaats.
 - Nu kunt u door op toets **➤** of toets **▼** te drukken de gewenste opslagplaats voor uw gebruikersprofiel (0 - 8) selecteren.
- TIP: Als u de weegschaal in de gastenmodus „P0“ gebruikt, worden er geen gegevens opgeslagen. De overdracht van gemeten gegevens via bluetooth® is in deze modus niet mogelijk.
- Druk op de toets SET **➤** om de instelling op te slaan.
 - Stel vervolgens het geslacht, de atleetmodus, lengte en leeftijd in.
 - Nadat u uw persoonlijke gegevens heeft ingesteld, wordt op het display „0.0“ weergegeven.

Om het instellen van de weegschaal af te sluiten, kunt u gewoon blootsvoets op de weegschaal gaan staan.

7. Op het display worden de volgende meetwaarden weergegeven:

- gewicht • percentage lichaamsvet • percentage water • percentage spiermassa
- botmassa • BMR (caloriebehoefte) • BMI

Wanneer er een volledige meting is uitgevoerd, worden de gegevens vervolgens via bluetooth verzonden naar de VitaDock+ app.

Automatische selectie van gebruiker

Automatische selectie van gebruiker aan de hand van het laatst gemeten gewicht. Ga met blote voeten op de weegschaal staan. De weegschaal selecteert uw opslagplaats automatisch en begint vervolgens met een nieuwe meting. Wanneer de juiste opslagplaats niet automatisch wordt weergegeven, kunt u met „▲“ **➤** of „▼“ **➤** het juiste nummer (P1 tot P8) selecteren en bevestigen met „SET“ **➤**.

Gewichtseenheid veranderen

Druk kort op het midden van de bovenkant van de weegschaal. Op het display verschijnt «0.0». U kunt nu met de knop aan de onderkant van de weegschaal de gewenste eenheid (kg - lb - st) selecteren.

Foutmeldingen

---- = de weegschaal is te zwaar belast. **LO** = de batterij is bijna leeg en moeten worden vervangen. **ERR2** = er kunnen geen lichaamsanalysewaarden worden vastgesteld. **P1P2** of andere opslagcombinaties = de weegschaal herkent reeds opgeslagen gebruikers aan de hand van het gewicht. In dat geval hebben twee gebruikers eenzelfde gewicht. Selecteer de juiste gebruiker door op de omhoogtoets te drukken voor de linker waarde (voorbeeld „P1“) en op de omlaagtoets voor de rechter waarde (voorbeeld „P2“). Controleer eerst onderstaande zaken voordat u contact opneemt met de servicedienst wanneer uw personenweegschaal niet naar wens werkt: • Controleer of u de batterij correct heeft geplaatst. • Controleer of u de juiste gewichtseenheid heeft geselecteerd. • Controleer of de weegschaal nergens tegenaan en op een stevige en vlakke ondergrond staat. De weegschaal mag geen muur of iets anders raken. • Weeg nogmaals.

Reiniging en onderhoud

Gebruik nooit agressieve schoonmaakmiddelen of harde borstels. Maak de personenweegschaal schoon met een zachte, licht vochtige doek. Gebruik in geen geval bijtende reinigingsmiddelen of alcohol. Er mag geen water in het apparaat komen. Gebruik het apparaat pas weer als het helemaal droog is.

Instructie bij het weggoeien

Dit apparaat mag niet bij het huisvuil worden weggegooid. Metalen kunnen worden hergebruikt of kunnen worden gerecycled. Breng een afgedankt apparaat naar het afvalsorteringsstation van uw gemeente, zodat het milieuvriendelijk kan worden verwerkt. Neem over de afvoer en verwerking contact op met uw gemeente of uw verkoper. Haal de batterij uit het apparaat voor u het weggooit. Gooi gebruikte batterijen niet bij het huishoudelijke afval, maar lever ze in bij het afvalsorteringsstation of bij een winkel waar batterijen worden verkocht.

Technische gegevens

Naam en model: medisana lichaamsanalyseweegschaal BS 445

Voeding: 4,5 V (3x 1,5 V, AAA)

Meetbereik: tot max. 180 kg/ 396 lb

Schaalverdeling: 0,1 kg/0,2 lb

Afmetingen: 300 x 300 x 23 mm

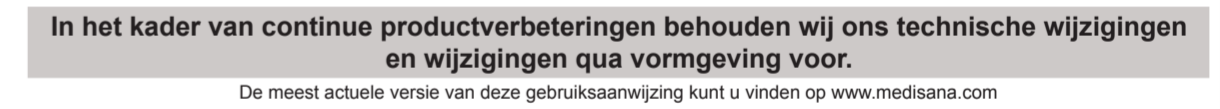
Gewicht: 1,63 kg

Artikelnr.: 40441

EAN-nr.: 4015588 40441 2

Frequentiebanden: 2402 ~ 2480MHz

Uitgestraald maximaal zendvermogen: -1.0dBm



De meest actuele versie van deze gebruiksaanwijzing kunt u vinden op www.medisana.com

Garantie- en reparatievoorwaarden

Neem voor de garantie contact op met uw speciaalzaak of rechtstreeks met de servicedienst. Vermeld wat defect is en voeg een kopie van de aankoopbon toe als het apparaat moet worden opgestuurd. De volgende garantievoorwaarden zijn van kracht:

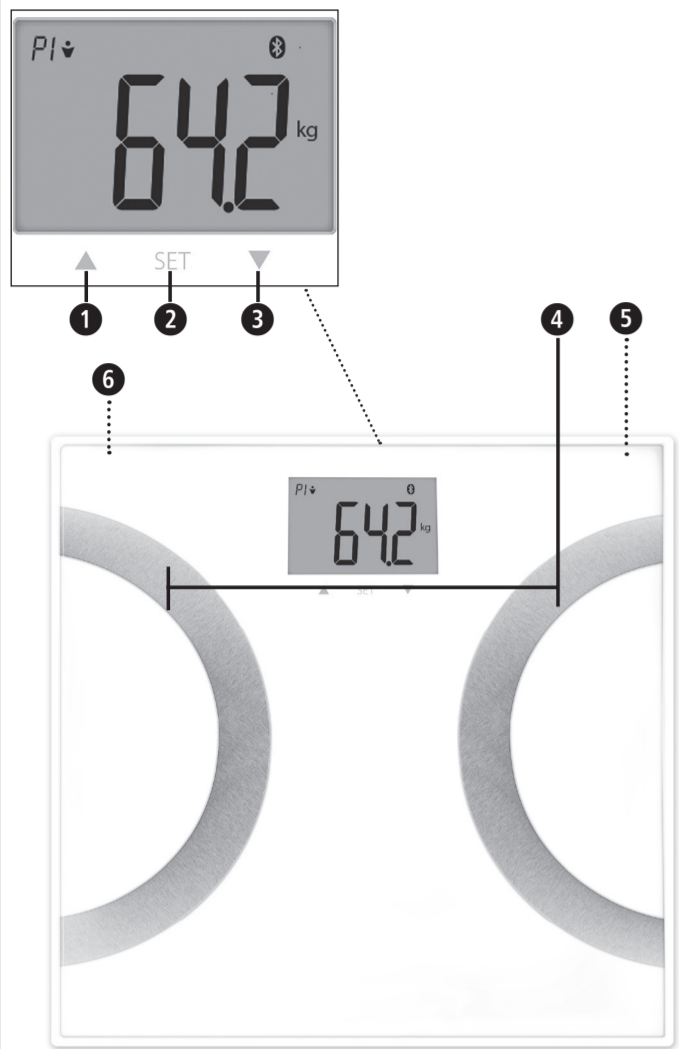
- Op producten van **medisana** geldt vanaf de verkoopdatum een garantie van 3 jaar. De verkoopdatum moet in het geval van garantie kunnen worden aangetoond met een aankoop bon of factuur.
- Gebreken als gevolg van materiaal- of productiefouten worden binnen de garantieperiode gratis verholpen.
- Door het verlenen van een garantieprestatie wordt de garantieperiode niet verlengd, noch voor het apparaat, noch voor vervangen onderdelen.
- Van garantie zijn uitgesloten:
 - elke schade die is ontstaan door verkeerd gebruik, bijv. door het niet-nakomen van de gebruiksaanwijzing.
 - schade die het gevolg is van een herstelling of interventie door de koper of onbevoegde derden.
 - transportschade die is ontstaan op weg van de fabrikant naar de gebruiker of bij het opsturen naar de servicedienst.
 - onderdelen die normale slijtage vertonen, zoals batterijen enz.
- Een aansprakelijkheid voor directe of indirecte gevolgschade die is veroorzaakt door het apparaat is ook dan uitgesloten, wanneer de schade aan het apparaat als een garantiegeval erkend wordt.

medisana GmbH

Carl-Schurz-Str. 2, 41460 NEUSS, DUITSLAND

Het serviceadres kunt u vinden op het apart bijgevoegde blad.

Hiermee verklaren wij dat de personenweegschaal, model: BS 445, Art. 40441, voldoet aan de fundamentele voorwaarden van de Europese Richtlijn 2014/53/EU. De volledige EG-conformiteitsverklaring kunt u opvragen bij medisana GmbH, Carl-Schurz-Str. 2, 41460 Neuss, Duitsland, of downloaden van de homepage van medisana (www.medisana.nl/bs444connect).



FR Balance impédancemètre BS 445

- ➀ ▲ Touche haut
- ➁ Touche SET
- ➂ ▼ Touche bas
- ➃ Électrodes
- ➄ Compartiment à piles (sur le dessous)
- ➅ Commutateur pour l'unité de poids (sur la face inférieure)

Explication des symboles :



Ce mode d'emploi fait partie intégrante de cet appareil. Il contient d'importantes instructions pour la mise en service et l'utilisation. Lisez ce mode d'emploi dans son intégralité. Le non-respect de ces instructions peut entraîner des blessures graves ou risque d'endommager l'appareil.



AVERTISSEMENT

Ces avertissements doivent être respectés pour éviter d'éventuelles blessures à l'utilisateur.

LOT

Numéro de LOT



Fabricant



FR Consignes de sécurité



Lisez attentivement le mode d'emploi, en particulier les consignes de sécurité, avant d'utiliser l'appareil et conservez ce mode d'emploi pour une utilisation ultérieure. Si vous confiez l'appareil à un tiers, veuillez impérativement joindre ce mode d'emploi.

- Cette balance ne convient pas aux personnes portant un stimulateur cardiaque ou d'autres implants médicaux. En cas de diabète ou d'autres restrictions médicales/physiques, la valeur de la graisse corporelle peut être inexacte. Il en va de même pour les personnes très entraînés sur le plan sportif.
- Cet appareil ne convient pas aux femmes enceintes !
- Tout traitement ou régime alimentaire en cas de surpoids ou d'insuffisance pondérale nécessite l'avis d'un professionnel qualifié (médecin, diététicien). Les valeurs indiquées par la balance peuvent être utiles en pareils cas.
- Risque de basculement ! Ne posez jamais la balance sur une surface irrégulière. Ne montez jamais seulement sur un coin de la balance. Ne vous tenez pas debout sur un côté ou sur le bord de la balance lors de la pesée.
- Risque de glissement ! Ne montez jamais sur la balance les pieds mouillés. Ne montez jamais sur la balance avec des chaussettes.
- Utilisez l'appareil uniquement conformément à l'usage prévu dans le mode d'emploi. Le droit à la garantie expire en cas d'une utilisation non conforme.
- La balance est conçue pour un usage domestique. Elle n'est pas destinée à un usage commercial ou professionnel en milieu hospitalier ou dans d'autres établissements médicaux.
- N'utilisez pas l'appareil s'il ne fonctionne pas correctement, s'il a chuté, s'il est tombé dans l'eau ou s'il a été endommagé.
- La balance dispose d'une plage de mesure allant jusqu'à 180 kg/396 lb. Ne surchargez pas la balance.
- Posez la balance sur une surface plane et stable. Les surfaces molles et irrégulières ne conviennent pas à la mesure et donnent des résultats erronés.
- Placez la balance dans un endroit à l'abri des conditions extrêmes de températures et d'humidité.
- Maintenez la balance éloignée de l'eau.
- Manipulez la balance avec précaution. Protégez la balance contre les chocs et les secousses. Ne la laissez pas tomber.
- Montez prudemment sur la balance. Ne sautillez pas sur le plateau de la balance, car cela pourrait endommager le mécanisme de pesée.
- N'essayez pas de démonter l'appareil, car cela annulerait la garantie. Cet appareil ne contient aucune pièce pouvant être entretenue ou remplacée par l'utilisateur.
- En cas de dysfonctionnement, ne réparez pas l'appareil vous-même, car cela annulerait tout droit à la garantie. Les réparations doivent être effectuées uniquement par un centre de service agréé.

Consignes de sécurité relatives aux piles

- Ne pas désassembler les piles !
- Nettoyer si nécessaire les contacts de l'appareil et de la pile avant de l'insérer !
- Retirez immédiatement les piles usées de l'appareil !
- Risque élevé de fuite, évitez le contact avec la peau, les yeux et les muqueuses ! En cas de contact avec l'acide de la pile, rincez immédiatement et abondamment à l'eau claire les zones concernées et consultez immédiatement un médecin !
- En cas d'ingestion d'une pile, appelez de toute urgence un médecin !
- Insérez les piles correctement, respectez la polarité !
- Maintenez le compartiment des piles hermétiquement fermé !
- Retirer les piles de l'appareil en cas de non-utilisation prolongée !
- Tenez les piles hors de portée des enfants !
- Ne rechargez pas les piles ! Il y a risque d'explosion !
- Ne les court-circuitiez pas ! Il y a risque d'explosion !
- Ne les jetez pas au feu ! Il y a risque d'explosion !
- Stockez les piles non utilisées dans leur emballage, et à distance d'autres objets métalliques, afin d'éviter tout risque de court-circuit !

Contenu de la livraison

Veuillez d'abord vérifier que l'appareil a bien été livré avec l'ensemble de ses composants et ne présente aucun dommage.

En cas de doute, ne mettez pas l'appareil en service et contactez votre service après-vente.

La livraison inclut :

- 1 Balance impédancemètre medisana BS 445
- 3 piles (type AAA, 1,5 V)
- 1 mode d'emploi



Les emballages sont réutilisables ou peuvent être recyclés. Veuillez vous débarrasser des emballages inutiles de manière appropriée. Si vous constatez des dommages dus au transport lors du déballage, veuillez contacter immédiatement votre revendeur.



AVERTISSEMENT

Veillez à ce que les films d'emballage ne tombent pas entre les mains des enfants. Il y a un risque de suffocation !

Conditions requises pour des résultats de mesure corrects

- Pesez-vous toujours dans les mêmes conditions.
- Effectuez les pesées aux mêmes heures de la journée.
- Tenez-vous droit et immobile.
- Effectuez la pesée de préférence le matin, après la douche ou le bain, en ayant les pieds secs.

Les résultats de pesées effectuées de manière constante permettent un contrôle fiable de l'évolution du poids corporel.

Initialiser la balance

Assurez-vous que la balance est posée sur un sol stable et bien plat. Si vous voulez vous peser, vous devez d'abord initialiser la balance si vous venez de la déplacer. Pour ce faire, appuyez brièvement avec le pied sur le milieu de la balance. « 0.0 » s'affiche à l'écran. Quand la balance s'est éteinte, elle est prête pour la fonction « step-on ». Si la balance n'a pas été déplacée auparavant, cette opération n'est pas nécessaire.

Connexion à l'application VitaDock+

Téléchargez l'application VitaDock+ gratuitement à partir de l'AppStore ou du Google Play Store.

Activez Bluetooth® sur votre appareil IOS ou Android. Démarrez l'application Appuyez sur l'icône Bluetooth® pour accéder à la sélection de l'appareil. Défilez vers le bas jusqu'à ce que la balance s'affiche dans la liste des appareils.

Touchez la flèche à côté de l'image pour lancer le processus d'installation.

Simple pesée

- Montez sur la balance et ne bougez pas. L'appareil s'allume automatiquement.
- Votre poids est mesuré, clignote deux fois et s'affiche ensuite en permanence.
- Descendez de la balance.

Optionnel : Transfert du poids mesuré* vers l'application VitaDock+

Conditions préalables :

- Bluetooth est activé sur l'appareil Android ou iOS
- L'application VitaDock+ est lancée.
- La balance est déjà répertoriée dans la liste des appareils de l'application. L'installation est décrite sous « Connecter à l'application VitaDock+ ».

* Aucune donnée d'analyse corporelle n'est transférée ici et aucun historique des poids n'est enregistré.

Analyse corporelle

La balance peut enregistrer les données de 8 personnes : sexe, âge, taille.

- Appuyez brièvement avec le pied sur le milieu de la balance. « 0.0 kg » s'affiche à l'écran.
 - Appuyez sur la touche SET ➁. L'emplacement mémoire s'affiche à l'écran.
 - Vous pouvez maintenant sélectionner l'emplacement mémoire souhaité pour votre profil utilisateur (0 - 8) en appuyant sur les touches ➀ ou ➁.
- REMARQUE : Si vous utilisez la balance en mode invité « P0 », il n'y a pas de mémorisation des données. Ce mode ne permet pas la transmission des données de mesure par Bluetooth®.
- Appuyez sur la touche SET ➁ pour enregistrer le réglage.
 - Poursuivez ainsi en réglant les paramètres en fonction du sexe, du mode athlète, de la taille et de l'âge.
 - Après avoir saisi vos données personnelles, « 0.0 » s'affiche à l'écran.
- Pour terminer les réglages de la balance, placez-vous pieds nus sur la balance.
- Les valeurs mesurées suivantes s'affichent à l'écran :

• poids • pourcentage de graisse corporelle • pourcentage d'eau corporelle • pourcentage de masse musculaire

• Poids osseux • PC (besoins caloriques) • IMC

Si une mesure complète a été effectuée, les données sont ensuite transférées vers l'application VitaDock+ via Bluetooth.

Sélection utilisateur automatique

Sélection utilisateur automatique à partir du dernier poids mesuré : Placez-vous pieds nus sur la balance. Celle-ci sélectionne automatiquement votre espace mémoire et commence ensuite une nouvelle mesure. Si l'emplacement mémoire correct ne s'affiche pas automatiquement, sélectionnez le bon numéro (P1 à P8) avec « ▲ » ➀ ou « ▼ » ➁ et confirmez avec « SET » ➁.

Modifier l'unité de poids

Appuyez brièvement sur le milieu de la balance. « 0.0 » s'affiche à l'écran. Vous pouvez à présent sélectionner l'unité désirée (kg - lb - st) à l'arrière de la balance.

Messages d'erreur

---- = La balance est surchargée. LO = La pile est faible et doit être remplacée. **ERR2** = Aucune valeur d'analyse corporelle ne peut être déterminée. **P1P2** ou d'autres combinaisons de mémoire = La balance reconnaît les utilisateurs déjà mémorisés par leur poids. Dans cet exemple, deux utilisateurs ont un poids similaire. Pour sélectionner l'utilisateur correct, appuyez sur la touche « Haut » pour la valeur de gauche (exemple « P1 ») et sur la touche « Bas » pour la valeur de droite (exemple « P2 »). Si votre pèse-personne ne fonctionne pas comme vous le souhaitez, vérifiez ce qui suit avant de prendre contact avec le service après-vente : • Vérifiez que vous avez bien positionné la pile • Vérifiez que vous avez choisi la bonne unité de poids. • Vérifiez que la balance est posée librement sur un sol stable et plat. Elle ne doit pas être au contact d'un mur ou d'un quelconque objet. • Répétez la pesée.

Nettoyage et entretien

N'utilisez jamais de détergents agressifs ni de brosses dures. Nettoyez le pèse-personne uniquement à l'aide d'un chiffon doux, légèrement humide. N'utilisez en aucun cas des détergents agressifs ou de l'alcool. L'appareil doit être protégé contre toute pénétration d'eau. N'utilisez pas l'appareil avant qu'il ne soit complètement sec.

Remarque concernant l'élimination

Cet appareil ne doit pas être éliminé avec les ordures ménagères. Les métaux sont réutilisables et peuvent être recyclés. Débarrassez-vous d'un appareil dont vous n'avez plus besoin dans un point de collecte de votre ville afin qu'il puisse être éliminé de manière respectueuse pour l'environnement. Adressez-vous aux autorités locales ou à votre revendeur pour la mise au rebut. Retirez la pile avant de mettre l'appareil au rebut. Ne jetez en aucun cas vos piles usagées avec vos ordures ménagères, mais déposez-les dans un conteneur prévu à cet effet ou dans un point de collecte disponible dans le commerce spécialisé.

Caractéristiques techniques

Nom et modèle : medisana balance impédancemètre BS 445

Alimentation électrique : 4,5 V (3x 1,5 V, AAA)

Plage de mesure : jusqu'à 180 kg / 396 lb

Répartition : 0,1 kg/0,2 lb

Dimensions : 300 x 300 x 23 mm

Poids : 1,63 kg

N° d'article : 40441

N° d'EAN : 4015588 40441 2

Bandes de fréquences : 2402 ~ 2480MHz

Puissance d'émission maximale rayonnée :-1.0dBm

Sous réserve de modifications techniques et de conception dans le cadre du développement continu des produits.

Vous pouvez consulter la version actuelle de ce mode d'emploi à l'adresse suivante : www.medisana.com

Conditions de garantie et de réparation

En cas de réclamation au titre de la garantie, veuillez vous adresser à votre magasin spécialisé ou directement au service après-vente. Si vous devez retourner l'appareil, veuillez indiquer le défaut et joindre une copie du ticket de caisse. Les conditions de garantie suivantes sont applicables :

- Les produits **medisana** sont garantis 3 ans à compter de la date de vente.
- En cas de réclamation au titre de la garantie, la date de vente doit être prouvée par une quittance d'achat ou une facture.
- Les vices dus à des défauts matériels ou de fabrication sont réparés gratuitement pendant la période de garantie.
- Une réparation sous garantie ne prolonge pas la période de garantie, ni pour l'appareil ni pour les composants remplacés.
- Sont exclus de la garantie :
 - tous les dommages causés par une manipulation inappropriée, par exemple en raison du non-respect du mode d'emploi.
 - Les dommages dus à la remise en état ou à l'intervention de l'acheteur ou de tiers non habilités
 - Les dommages de transport survenant pendant l'acheminement du produit entre le fabricant et l'utilisateur
 - Les pièces de rechange soumises à l'usure normale, telles que les piles, etc.
- La responsabilité vis-à-vis des dommages consécutifs directs ou indirects causés par l'appareil est exclue, même si le dommage à l'appareil a été reconnu comme un cas de garantie.

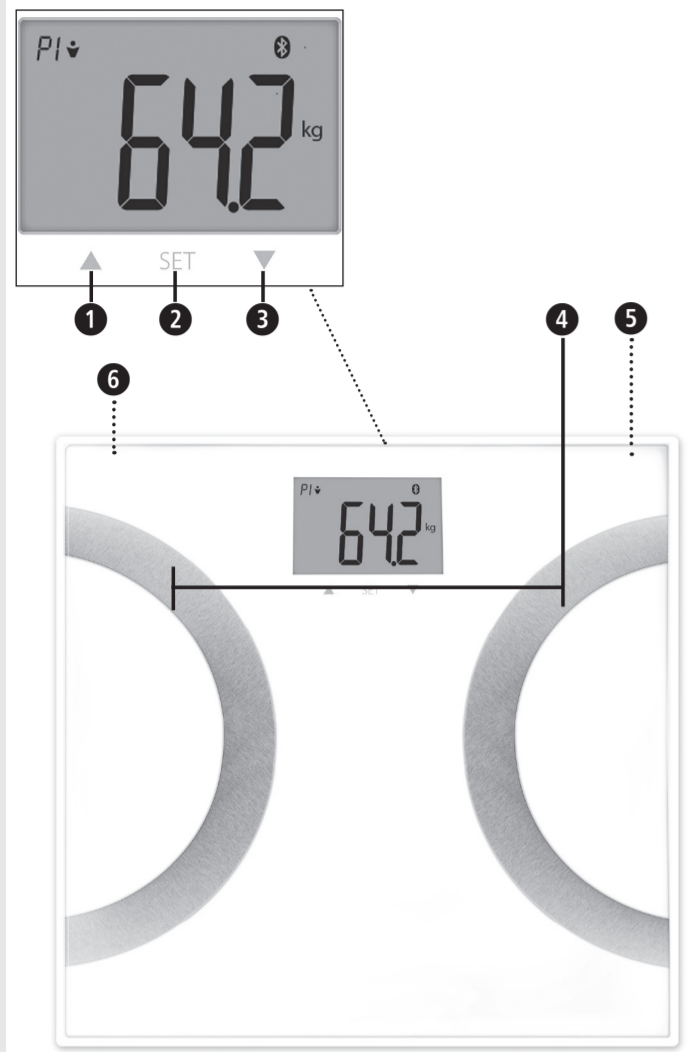


medisana GmbH

Carl-Schurz-Str. 2, 41460 NEUSS, ALLEMAGNE

Vous trouverez l'adresse de service sur la feuille séparée ci-jointe.

Par la présente, nous déclarons que le pèse-personne modèle: BS 445, Art. 40441 est conforme aux exigences essentielles de la Directive européenne 2014/53/EU, dite « RED ». La déclaration de conformité CE complète peut être obtenue chez medisana GmbH, Carl-Schurz-Str. 2, 41460 Neuss, Allemagne, ou téléchargée à partir du site medisana (www.medisana.com/bs444connect)



ES Báscula de análisis corporal BS 444

- 1 ▲ Tecla para subir
- 2 Tecla SET
- 3 ▼ Tecla para bajar
- 4 Electroodos
- 5 Compartimento para pilas (en la parte inferior)
- 6 Interruptor de la unidad de pesaje (en la parte inferior)

Leyenda:



Este manual de instrucciones forma parte del aparato. Contiene información importante sobre la puesta en servicio y la manipulación. Lea íntegramente este manual de instrucciones. La inobservancia de estas instrucciones puede provocar lesiones graves o daños en el dispositivo.



¡ADVERTENCIA!
Se deben respetar las indicaciones de seguridad para evitar posibles lesiones del usuario.

LOT

Número de lote



Fabricante



ES Indicaciones de seguridad



Lea las instrucciones de uso atentamente, sobre todo las indicaciones de seguridad, antes de utilizar el aparato y guarde el manual para posteriores consultas. Si entrega el aparato a terceros, deberá entregarles también este manual de instrucciones.

- Esta báscula no debe ser utilizada por personas con marcapasos u otros implantes médicos. En caso de diabetes o de otras limitaciones médicas/físicas, los resultados del análisis de grasa corporal pueden ser inexactos. Esto se aplica también a personas que siguen un entrenamiento físico intenso.
- ¡Este aparato no está indicado para mujeres embarazadas!
- Todo tratamiento o dieta para sobrepeso o peso insuficiente requiere el asesoramiento profesional de un especialista (médico, dietista). Los valores obtenidos por la báscula pueden servir de ayuda.
- ¡Peligro de vuelco! No coloque la báscula sobre una superficie irregular. No se coloque solo sobre una esquina de la báscula. No se coloque sobre el borde o en un lado de la báscula para pesarse.
- ¡Peligro de resbalamiento! No se suba a la báscula con los pies mojados. No se suba a la báscula con calcetines.
- Utilice el aparato solamente para el uso previsto en el manual de instrucciones. En caso de uso indebido, se anula el derecho de garantía.
- La báscula solo está concebida para uso doméstico. No está destinada para el uso comercial en hospitales u otras instalaciones médicas.
- No utilice el aparato si no funciona correctamente, si se ha caído al suelo o al agua o si ha sufrido daños.
- La báscula tiene un intervalo de medición de hasta 180 kg o 396 lb. No sobrecargue la báscula.
- Coloque la báscula sobre una superficie plana y sólida. Las superficies blandas e irregulares no son adecuadas para la medición y conducen a resultados incorrectos.
- Sitúe la báscula en un lugar en el que no haya ni temperaturas extremas ni humedad del aire extrema.
- Mantenga la báscula lejos del agua.
- Maneje la báscula con cuidado. Evite los golpes y sacudidas con la báscula. No deje caer la báscula.
- Suba a la báscula con cuidado. No salte o bote sobre la superficie de apoyo, ya que esto podría dañar el mecanismo de pesaje.
- No intente desmontar el aparato, ya que esto anularía la garantía. Este aparato no contiene ninguna pieza que el usuario pueda reparar o reemplazar.
- En caso de averías, no trate de reparar el aparato por sí mismo, ya que esto anularía cualquier derecho de garantía. Encargue las reparaciones únicamente a personal de mantenimiento autorizado.

Indicaciones de seguridad para las pilas

- ¡No abra las pilas!
- ¡En caso necesario, limpie los contactos de las pilas y del aparato antes de insertarlas!
- ¡No deje las pilas vacías dentro del aparato!
- ¡Alto riesgo de fuga de ácido! ¡Evite el contacto con la piel, los ojos y las mucosas! ¡Si entra en contacto con el ácido de las pilas, lave inmediatamente la zona afectada con mucha agua fresca y acuda de inmediato al médico!
- ¡Si se ha ingerido una pila, debe acudir inmediatamente al médico!
- ¡Ponga las pilas en el sentido correcto, compruebe la polaridad!
- ¡Mantenga el compartimento de las pilas cerrado!
- ¡Si no va a usar el aparato durante bastante tiempo saque las pilas!
- ¡Mantenga las pilas lejos de los niños!
- ¡No recargue las pilas! ¡Peligro de explosión!
- ¡No cortocircuitar! ¡Peligro de explosión!
- ¡No lanzar al fuego! ¡Peligro de explosión!
- Conserve las pilas sin utilizar en el embalaje previsto y no cerca de objetos metálicos a fin de evitar un cortocircuito.

Volumen de suministro

En primer lugar, compruebe que el aparato está completo y no presenta ningún daño.

En caso de duda, no ponga el aparato en marcha y contacte con su centro de servicio.

El volumen de suministro incluye:

- 1 báscula de análisis corporal **medisana BS 445**
- 3 pilas (AAA de 1,5 V)
- 1 instrucciones de uso



Los embalajes se pueden reutilizar o llevar a centros de reciclaje. Elimine adecuadamente el material de embalaje que ya no necesite. Si al desembalar el producto descubre algún daño ocasionado por el transporte, póngase inmediatamente en contacto con el vendedor.



ADVERTENCIA

Mantenga las películas de embalaje fuera del alcance de los niños. ¡Peligro de asfixia!

Requisitos para obtener resultados de medición correctos

- Pésese siempre en las mismas condiciones.
 - Pésese siempre a la misma hora del día.
 - Colóquese de forma erguida y sin moverse.
 - Es mejor pesarse por la mañana, después de ducharse o bañarse, con los pies secos.
- Si las mediciones se realizan de forma regular, los resultados de medición permiten controlar de forma fiable la evolución del peso corporal.

Inicializar la báscula

Preste atención a que la báscula esté sobre una superficie plana y sólida. Si desea pesarse pero acaba de mover la báscula tiene que inicializarla antes. Para ello pulse con el pie brevemente sobre el centro de la báscula. En la pantalla aparecerá "0.0". Cuando la báscula se haya apagado, estará preparada para la función "step-on". Si la báscula no se ha movido antes, se omite este paso.

Conexión con la aplicación VitaDock+

Descargue gratuitamente la aplicación VitaDock+ de AppStore o de Google Play Store.

Active Bluetooth® en su dispositivo iOS o Android. Inicie la aplicación. Pulse el símbolo de Bluetooth® para abrir la selección del dispositivo. Desplácese hacia abajo hasta que en la lista de dispositivos se muestre la báscula. Pulse la flecha junto a la imagen para iniciar el proceso de configuración.

Pesaje sencillo

1. Colóquese sobre la báscula y no se mueva. El aparato se enciende automáticamente.
2. El aparato mide su peso, parpadea dos veces y, a continuación, lo muestra de forma permanente.
3. Bájese de la báscula.

Opcional: transferencia del peso calculado* a la aplicación VitaDock+.

Requisitos previos:

1. Bluetooth activado en el dispositivo Android o iOS
2. Aplicación VitaDock+ iniciada
3. Báscula incluida en la lista de equipos de la aplicación.

La configuración se describe en "Conexión con la aplicación VitaDock"

* No se transferirán datos del análisis corporal ni se creará un historial de pesos.

Análisis corporal

La báscula puede almacenar los datos de 8 personas: sexo, edad y altura.

1. Pulse con el pie brevemente sobre el centro de la báscula. En la pantalla se verá "0.0 kg".
 2. Pulse la tecla SET 2. En la pantalla parpadea la posición de memoria.
 3. Entonces, pulsando la tecla 1 o la tecla 3 podrá elegir la posición de memoria deseada para su perfil de usuario (0-8).
- NOTA: Si utiliza la báscula en modo huésped "P0" no se guarda ningún dato. En ese modo no se pueden transmitir los datos medidos vía Bluetooth®.
4. Pulse la tecla SET 2 para guardar el ajuste.
 5. Continúe para realizar los ajustes de sexo, condición física, altura y edad.
 6. Después de introducir sus datos personales, aparece "0.0" en la pantalla.
 7. En la pantalla se muestran los siguientes valores:

Para finalizar el ajuste de los parámetros de la báscula, solo tiene que subirse a ella descalzo.

• Peso • Porcentaje de grasa corporal • Porcentaje de agua corporal • Porcentaje de masa muscular
• Peso de los huesos • BMR (índice metabólico basal) • BMI

Si se ha podido realizar una medición completa, los datos se transferirán por Bluetooth a la aplicación VitaDock+.

Selección automática de usuario

Selección automática de usuario basándose en el último pesaje. Suba descalzo/a a la báscula. La báscula selecciona la memoria de forma automática y comienza después con el nuevo pesaje. Si no se muestra la memoria correcta, seleccione con "▲" 1 o "▼" 3 el número correcto (P1 a P8) y confirme con "SET" 2.

Cambiar la unidad de pesaje

Pulse brevemente sobre el centro de la báscula. En la pantalla aparecerá "0.0". Ahora puede seleccionar la unidad deseada (kg - lb - st) con el botón de la parte trasera de la báscula.

Mensajes de error

--- = la báscula está sobrecargada. **LO** = la pila se está agotando y debe reemplazarse. **ERR2** = no se puede calcular ningún valor de análisis corporal. **P1P2** u otro tipo de combinaciones de almacenamiento = la báscula reconoce a usuarios ya guardados a partir de su peso. En este caso, dos usuarios tienen un peso similar. Para poder seleccionar el usuario correcto, pulse la tecla subir para el valor izquierdo (ejemplo "P1") y la tecla bajar para el valor derecho (ejemplo "P2"). Si la báscula no funcionase correctamente, compruebe lo siguiente antes de ponerse en contacto con el punto de atención al cliente: • Compruebe si se ha colocado correctamente la pila. • Compruebe si ha seleccionado la unidad de pesaje adecuada. • Compruebe si la báscula está colocada libremente sobre una superficie plana y sólida. No debe tocar con la pared ni con otros objetos. • Repita el pesaje.

Limpeza y cuidados

No utilice agentes limpiadores corrosivos ni cepillos de cerdas duras. Limpie la báscula únicamente con un paño suave y ligeramente humedecido. No utilice bajo ningún concepto detergentes agresivos ni alcohol. En el aparato no debe entrar agua. No utilice el aparato hasta que se haya secado del todo.

Indicaciones para la eliminación

Este aparato no debe eliminarse con la basura doméstica. Los metales se pueden reutilizar o llevar a centros de reciclaje. Lleve el aparato que ya no se vaya a utilizar a un punto de recogida de su localidad para que pueda ser eliminado de una manera respetuosa con el medioambiente. Para más información sobre la eliminación, pregunte a las autoridades municipales o a su vendedor. Extraiga las pilas antes de eliminar el aparato. No desechе las pilas gastadas en la basura doméstica, sino en contenedores de basura especiales o en una estación de recogida de pilas en comercios especializados.

Datos técnicos

Nombre y modelo: báscula de análisis corporal medisana BS 444

Alimentación de corriente: 4,5 V (3x 1,5 V, AAA)

Intervalo de medición: hasta 180 kg/396 lb

División: 0,1 kg/0,2 lb

Dimensiones: 300 x 300 x 23 mm

Peso: 1,63 kg

N.º de artículo: 40441

N.º EAN: 4015588 40441 2

Bandas de frecuencia: 2402 ~ 2480 MHz

Máxima potencia radiada: -1.0dBm

Debido a las mejoras continuas del producto, nos reservamos el derecho a realizar modificaciones técnicas y de diseño.

Encontrará la versión actual del presente manual de instrucciones en www.medisana.com

Condiciones de garantía y reparación

En caso de una reclamación de garantía, póngase en contacto con su comercio especializado o directamente con el centro de servicio. Si tuviese que enviar el aparato, indique cuál es el defecto y adjunte una copia del comprobante de compra. Las condiciones de garantía aplicables son las siguientes:

1. Los productos **medisana** tienen una garantía de 3 años a partir de la fecha de compra. En caso de reclamación de garantía, deberá demostrar la fecha de compra presentando el comprobante de compra o una factura.
2. Los defectos debidos a errores de material o de producción se subsanan gratuitamente dentro del plazo de garantía.
3. Al hacer valer una garantía no se prolonga el plazo de garantía ni para el aparato ni para las piezas reemplazadas.
4. La garantía no incluye:
 - a. Daños causados por un uso indebido, p. ej., la inobservancia del manual de instrucciones.
 - b. Daños derivados de la reparación o la intervención del comprador o de terceros no autorizados.
 - c. Daños de transporte sufridos durante el transporte desde el fabricante al usuario o durante el envío al centro de atención al cliente.
 - d. Los recambios sometidos a un desgaste normal, como las pilas, etc.
5. También se excluye cualquier responsabilidad por daños secundarios directos o indirectos ocasionados por el aparato, aunque el daño en el aparato se considere cubierto por la garantía.

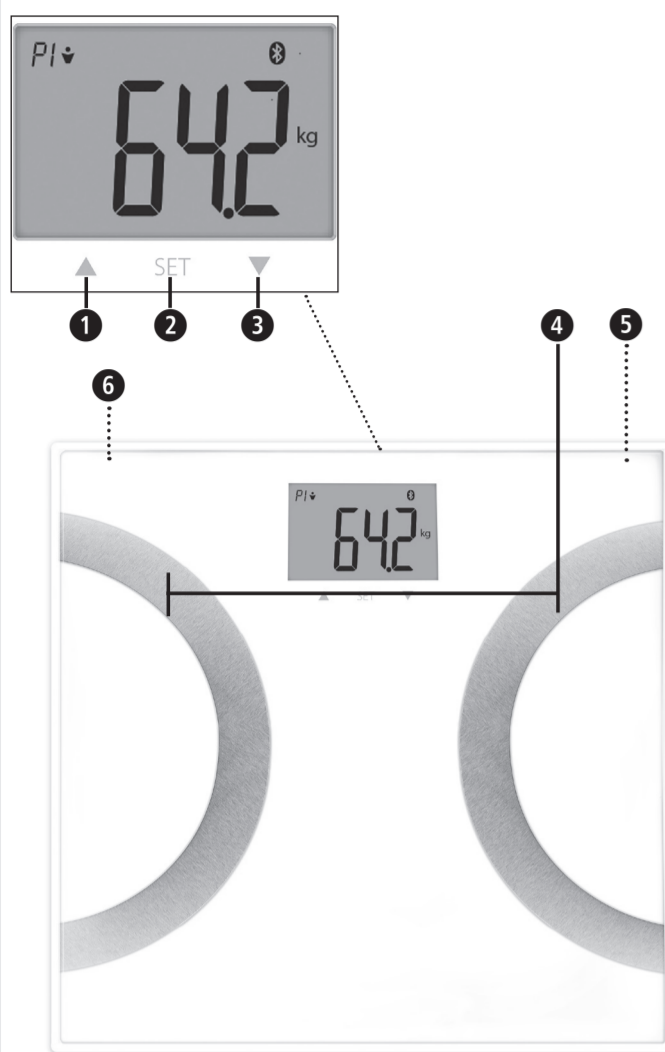


medisana GmbH

Carl-Schurz-Str. 2, 41460 NEUSS, ALEMANHA

Encontrará la dirección del centro de servicio en la hoja informativa adjunta.

Por la presente declaramos que el modelo de báscula para personas: BS 445, Art. 40441 cumple con los requisitos esenciales de la Directiva Europea 2014/53/UE. Pueden solicitar la declaración CE de conformidad íntegra a medisana GmbH, Carl-Schurz-Str. 2, 41460 Neuss, Alemania o descargarla de la página web de medisana (www.medisana.com/bs444connect).



IT Bilancia per analisi corporea BS 445

- 1** ▲ Tasto Su
- 2** Tasto SET
- 3** ▼ Tasto Giù
- 4** Elettrodi
- 5** Vano batteria (sulla parte inferiore)
- 6** Commutatore per unità peso (sul lato inferiore)

Spiegazione dei simboli:



Le presenti istruzioni per l'uso sono parte integrante dell'apparecchio. Esse contengono informazioni importanti sull'azionamento e sulla gestione dell'apparecchio. Leggere tutte le istruzioni per l'uso. Il mancato rispetto delle presenti istruzioni può comportare gravi lesioni o danni all'apparecchio.



AVVERTENZA!

È necessario rispettare le presenti avvertenze per evitare possibili lesioni dell'utente.

LOT

Numero di LOTTO



Produttore



IT Indicazioni per la sicurezza



Leggere attentamente le istruzioni per l'uso e in particolare le indicazioni di sicurezza prima di utilizzare il dispositivo e conservarle per eventuali impieghi futuri. Se il dispositivo viene dato a terzi, consegnare sempre anche le presenti istruzioni per l'uso.

- Questa bilancia non è adatta a persone con pacemaker o altri impianti medici. In caso di diabete o di altre malattie o indisposizioni fisiche l'indicazione del grasso corporeo può risultare inesatto. Lo stesso vale per le persone molto sportive e allenate.
- Questo apparecchio non è adatto per donne incinte!
- Ogni terapia e/o dieta effettuata in caso di sovrappeso o sottopeso richiede la consulenza qualificata di personale specializzato (medico, dietista). I valori rilevati dalla bilancia possono essere di supporto.
- Pericolo di ribaltamento! Non posizionare mai la bilancia su superfici irregolari. Non salire mai solamente su un angolo della bilancia. Per pesarsi non salire su un lato o sul bordo della bilancia.
- Pericolo di scivolamento! Non salire mai sulla bilancia con i piedi bagnati. Non salire mai sulla bilancia con i calzini.
- Utilizzare l'apparecchio solo per lo scopo previsto e secondo le istruzioni per l'uso. In caso di modifica della destinazione d'uso il diritto alla garanzia decade.
- La bilancia è realizzata per l'uso domestico. Non è destinata all'uso commerciale in ospedali o altre strutture mediche.
- Non utilizzare l'apparecchio se non funziona perfettamente, se è caduto a terra o in acqua o se è stato danneggiato.
- La bilancia ha un campo di misura fino a 180 kg/ 396 lb. Non sovraccaricare la bilancia.
- Posizionare la bilancia su una base solida e piana. Le superfici morbide e non piane non sono adatte per le misurazioni e possono dare risultati inesatti.
- Collocare la bilancia in un luogo non soggetto a temperature estreme o a forte umidità.
- Tenere la bilancia lontana dall'acqua.
- Utilizzare la bilancia con cautela. Evitare che la bilancia subisca urti e scossoni. Non farla cadere.
- Posizionarsi con cautela sulla bilancia. Non balzare o saltare sulla pedana dato che ciò potrebbe danneggiare il meccanismo di pesatura.
- Non cercare di smontare l'apparecchio, pena l'estinzione della garanzia. Questo apparecchio non contiene parti di cui l'utente può effettuare la manutenzione o che può sostituire.
- In caso di guasti non riparare l'apparecchio personalmente, altrimenti decade qualsiasi diritto di garanzia. Far eseguire le riparazioni esclusivamente da un centro di assistenza autorizzato.

Indicazioni di sicurezza per la batteria

- Non smontare le batterie!
- Se necessario, pulire i contatti delle batterie e dell'apparecchio prima di inserire le batterie!
- Rimuovere immediatamente le batterie esaurite dall'apparecchio!
- Elevato rischio di fuoriuscita di liquidi, evitare il contatto con la pelle, gli occhi e le mucose! In caso di contatto con gli acidi delle batterie, sciacquare immediatamente le aree interessate con abbondante acqua pulita e contattare subito un medico!
- In caso di ingestione di una batteria, contattare immediatamente un medico!
- Inserire correttamente le batterie, prestare attenzione alla polarità!
- Il vano batteria deve essere ben chiuso!
- In caso di lungo periodo di inutilizzo, rimuovere le batterie dall'apparecchio!
- Tenere le batterie fuori dalla portata dei bambini!
- Non ricaricare le batterie! Sussiste il pericolo di esplosione!
- Non cortocircuitare! Sussiste il pericolo di esplosione!
- Non gettare nel fuoco! Sussiste il pericolo di esplosione!
- Conservare le batterie inutilizzate nella confezione e lontano da oggetti metallici, in modo da evitare cortocircuiti!

Fornitura

Controllare innanzitutto se l'apparecchio è completo e se presenta eventuali danneggiamenti.

In caso di dubbio, non utilizzare l'apparecchio e rivolgersi al proprio centro assistenza.

La fornitura comprende:

- 1 **Bilancia con analisi corporea** BS 445 **medisana**
- 3 batterie (tipo AAA, 1,5 V)
- 1 libretto di istruzioni per l'uso



Gli imballaggi sono riutilizzabili o possono essere riciclati nel ciclo delle materie prime. Si prega di smaltire il materiale di imballaggio non più necessario secondo le disposizioni vigenti. Se all'apertura dell'imballaggio si riscontrano danni dovuti al trasporto, mettersi in contatto tempestivamente con il proprio rivenditore.



AVVERTENZA
Fare attenzione affinché i bambini non entrino in possesso della pellicola di imballaggio. Pericolo di soffocamento!

Presupposti per risultati di misurazione corretti

- Pesarsi sempre nelle stesse condizioni.
 - Pesarsi alla stessa ora del giorno.
 - Stare dritti e fermi.
 - Se possibile, pesarsi di mattina dopo aver fatto la doccia o il bagno, con i piedi asciutti.
- I risultati della misurazione consentono un controllo affidabile dello sviluppo della percentuale di grasso corporeo.

Inizializzazione della bilancia

Assicurarsi che la bilancia sia posizionata su una superficie solida e piana. Se si desidera pesarsi e si ha mosso la bilancia poco prima, è necessario prima inizializzarla. Premere brevemente con il piede al centro della superficie della bilancia. Sul display appare "0.0". Quando la bilancia si spegne, è pronta la funzione "step-on". Se la bilancia non è stata spostata precedentemente, questo processo non avviene.

Collegamento con l'app VitaDock+

Scaricare gratuitamente l'app VitaDock+ dall'AppStore o da Google Play Store. Attivare Bluetooth® sul proprio dispositivo iOS o Android. Avviare l'app. Toccare l'icona Bluetooth® per passare alla selezione del dispositivo. Scorrere in basso fino a quando viene visualizzata la bilancia nella lista dei dispositivi. Toccare sulla freccia accanto alla figura per avviare il processo di impostazione.

Pesatura semplice

1. Salire sulla bilancia e restare fermi sulla bilancia. L'apparecchio si spegne automaticamente.
2. Il peso viene misurato, lampeggia due volte e infine appare fisso.
3. Scendere dalla bilancia.

Opzionale: trasmettere il peso* rilevato a VitaDock+ App.

Requisiti:

1. Bluetooth è attivato sul dispositivo Android o iOS
2. L'app VitaDock+ App è avviata
3. La bilancia è già indicata nella lista degli apparecchi dell'app.

La configurazione è descritta su "Connettere con VitaDock+ App".

* qui non vengono trasmessi dati di analisi del corpo e non viene creata alcuna cronologia del peso.

Analisi corporea

La bilancia può memorizzare i dati di 8 persone: sesso, età, altezza.

1. Premere brevemente con il piede al centro della superficie della bilancia. Sul display appare "0.0 kg".
2. Premere il tasto SET **2**. Sul display lampeggia lo spazio della memoria.
3. Ora premendo il tasto **1** o il tasto **3** è possibile selezionare lo spazio di memoria desiderato per il proprio profilo utenti (0 - 8).
4. Premere il tasto SET **2** per confermare l'impostazione.
5. Proseguire per effettuare le impostazioni su genere, modalità atleta, altezza ed età.
6. Dopo avere impostato i propri dati personali, il display indica "0.0".
7. Sul display vengono indicati i seguenti valori di misurazione:

• Peso • Percentuale di grasso corporeo • Percentuale di acqua nel corpo • Percentuale di massa muscolare

• Peso delle ossa • BMR (fabbisogno energetico) • BMI

Se è stato possibile effettuare una misurazione completa, i dati vengono di seguito trasmessi via Bluetooth a VitaDock+ App.

Selezione automatica dell'utente

Selezione automatica dell'utente in base all'ultimo peso misurato: Mettiti a piedi scalzi sulla bilancia. Questa selezione automaticamente la tua memoria e comincia immediatamente a misurare. Se non viene indicata automaticamente la memoria corretta, seleziona con "▲" **1** o "▼" **3** il numero corretto (P1 fino a P8) e confermare con "SET" **2**.

Modificare l'unità di peso

Premere brevemente al centro della superficie della bilancia. Sul display appare «0.0». Ora è possibile selezionare sulla parte posteriore la bilancia l'unità desiderata (kg - lb - st).

Message di errore

---- = La bilancia è sovraccarica. **LO** = La batteria è scarica e deve essere sostituita. **ERR2** = Non è stato possibile effettuare l'analisi del corpo. **P1P2** o altre combinazioni memorizzate = La bilancia riconosce gli utenti già memorizzati in base al loro peso. In questo caso due utenti hanno un peso simile. Per selezionare l'utente corretto premere il tasto Su per il valore a sinistra (esempio "P1") e il tasto Giù per il valore a destra (esempio "P2"). Se la bilancia non dovesse funzionare correttamente, prima di contattare il servizio di assistenza procedere come segue:

- Controllare di aver inserito la batteria correttamente.
- Controllare di aver selezionato l'unità di peso corretta.
- Controllare che la bilancia sia posizionata liberamente su una superficie di appoggio solida e piana. Evitare che la bilancia si trovi in contatto diretto con una parete o un altro oggetto.
- Ripetere la pesatura.

Pulizia e cura

Non utilizzare mai detersivi o spazzole aggressive. Pulire la bilancia per persone solo con un panno morbido leggermente inumidito. Non utilizzare mai detersivi aggressivi o alcol. Nell'apparecchio non deve penetrare acqua. Riutilizzare l'apparecchio solo quando è completamente asciutto.

Indicazioni per lo smaltimento

Questo apparecchio non deve essere smaltito con i rifiuti domestici. I metalli sono riutilizzabili o possono essere riciclati nel ciclo delle materie prime. Smaltire l'apparecchio non più necessario presso un punto di raccolta della propria città, in modo che possa essere effettuato uno smaltimento ecologico. Per lo smaltimento rivolgersi alle autorità del proprio comune o al proprio rivenditore. Rimuovere le batterie prima di smaltire l'apparecchio. Non smaltire batterie usate con i rifiuti domestici, bensì tra i rifiuti speciali o presso i punti di raccolta delle batterie nei negozi specializzati.



Dati tecnici

Nome e modello: bilancia analitica del corpo BS 445 **medisana**

Alimentazione: 4,5 V (3x 1,5 V, AAA)

Campo di misura: fino a 180 kg/ 396 lb

Divisione: 0,1 kg/0,2 lb

Dimensioni: 300 x 300 x 23 mm

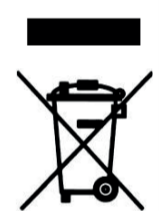
Peso: 1,63 kg

Codice art. 40441

Cod. EAN: 4015588 40441 2

Bande di frequenza: 2402 ~ 2480 MHz;

Massima potenza di trasmissione: -1.0dBm



Alla luce dei costanti miglioramenti dei prodotti, ci riserviamo la facoltà di apportare qualsiasi modifica tecnica e strutturale.

La versione aggiornata delle presenti istruzioni per l'uso è disponibile nel sito www.medisana.com.

Condizioni di garanzia e di riparazione

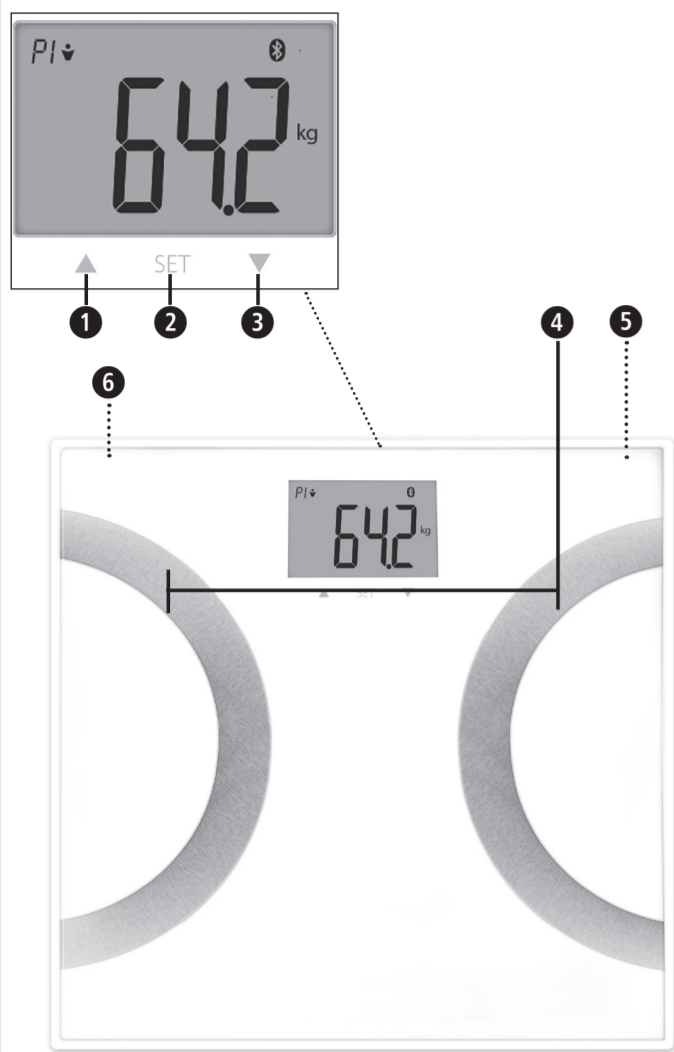
In caso di richieste di garanzia, rivolgersi al proprio negozio specializzato o direttamente al centro assistenza. Qualora sia necessario rispedire l'apparecchio, indicare il guasto e allegare una copia della ricevuta di acquisto. Si applicano le seguenti condizioni di garanzia:

1. I prodotti **medisana** sono coperti da una garanzia di 3 anni dalla data di acquisto. In caso di ri-chieste di garanzia, la data di acquisto va dimostrata dalla ricevuta di acquisto o dalla fattura.
2. I vizi derivanti da difetti dei materiali o di produzione vengono eliminati gratuitamente nell'arco del periodo di garanzia.
3. La prestazione in garanzia non comporta il prolungamento del periodo di garanzia stesso, né per l'apparecchio né per i componenti sostituiti.
4. Sono esclusi dalla garanzia:
 - a. Tutti i danni risultanti da uso improprio, ad es. dall'inosservanza delle istruzioni per l'uso.
 - b. Danni riconducibili a manutenzione o a interventi effettuati dall'acquirente o da terzi non autorizzati.
 - c. Danni da trasporto che si sono verificati nel tragitto dal produttore al consumatore o in occasione della spedizione al servizio di assistenza.
 - d. Ricambi soggetti a normale usura, come le batterie, ecc.
5. È esclusa la responsabilità per danni conseguenti diretti o indiretti causati dall'apparecchio, anche se il danno all'apparecchio viene riconosciuto come caso di garanzia.

medisana GmbH
Carl-Schurz-Str. 2, 41460 NEUSS, GERMANIA

Con la presente dichiariamo che la bilancia pesapersona modello: BS 445, art. 40441 è conforme ai requisiti della direttiva europea RED 2014/53/EU. È possibile richiedere la dichiarazione di conformità EC completa a medisana GmbH, Carl-Schurz-Str. 2, 41460 Neuss, Germania o scaricarla dal sito web di medisana (www.medisana.com/bs444connect).

L'indirizzo dei centri assistenza è disponibile in una scheda separata in allegato.



PT Balança de Análise Corporal BS 445

- 1** ▲ Botão para cima
- 2** Botão SET
- 3** ▼ Botão para baixo
- 4** Eléttrodos
- 5** Compartimento das pilhas (na parte inferior)
- 6** Botão para unidade do peso (na parte inferior)

Explicação dos símbolos:



Estas instruções de utilização pertencem a este aparelho. Contêm informações importantes para a colocação em funcionamento e para o seu manuseamento. Leia as instruções de utilização na íntegra. A inobservância destas instruções pode causar graves ferimentos ou danos no aparelho.



AVISO

Estes avisos devem ser seguidos para evitar possíveis danos ao utilizador.

LOT

Número de lote



Fabricante



PT Indicações de segurança



Antes de começar a utilizar o aparelho, leia cuidadosamente as instruções de utilização, sobretudo as instruções de segurança, e guarde as instruções de utilização para as próximas utilizações. Ao entregar o aparelho a terceiros, entregue também e obrigatoriamente as presentes instruções de utilização.

- Esta balança não é adequada para pessoas com pacemakers ou outros implantes médicos. No caso de pessoas com diabetes ou outras limitações médicas/corporais, a indicação da massa gorda no corpo pode ser imprecisa. O mesmo é válido para pessoas que praticam muito exercício físico.
- Este aparelho não é indicado para grávidas!
- Qualquer tratamento ou dieta em caso de excesso de peso ou peso inferior ao normal exige um aconselhamento qualificado por parte dos especialistas apropriados (médico, nutricionista). Os valores apresentados na balança podem servir de apoio.
- Perigo de desequilíbrio! Nunca coloque a balança sobre uma base irregular. Nunca suba apenas num canto da balança. Quando se pesar, não se coloque num lado ou na borda da balança.
- Perigo de escorregar! Nunca suba para a balança com os pés molhados. Nunca suba para a balança com meias.
- Utilize o aparelho apenas segundo o uso correto previsto no manual de instruções. A garantia anula-se em caso de uso indevido.
- A balança foi concebida para uso doméstico. Não se destina ao uso comercial em hospitais ou outras instalações médicas.
- O equipamento não pode ser utilizado se não estiver a funcionar perfeitamente, se tiver caído ao chão ou dentro de água ou se estiver danificado.
- O limite de pesagem da balança é de até 180 kg/396 lbs. Não sobrecarregue a balança.
- Coloque a balança sobre uma superfície firme e nivelada. Superfícies suaves e irregulares não são adequadas à medição e levam a resultados errados.
- Coloque a balança num local onde não haja nem temperaturas nem humidade extremas.
- Mantenha a balança afastada da água.
- Maneje a balança com cuidado. Evite choques e vibrações da balança. Não a deixe cair.
- Suba para a balança com cuidado. Não salte ou pule sobre a superfície da balança, uma vez que isso poderia danificar o mecanismo da balança.
- Não tente desmontar o aparelho, caso contrário a garantia será anulada. Este aparelho não contém peças que requeiram manutenção ou troca por parte do utilizador.
- Em caso de avaria, não repare o aparelho por iniciativa própria, visto que isto implicaria a perda de todos os direitos de garantia. Quaisquer reparações podem apenas ser realizadas pelo departamento de assistência técnica autorizado.

Indicações de segurança das pilhas

- Não desmontar as pilhas!
- Se necessário, limpe os contactos do aparelho antes de a colocar!
- Retirar imediatamente as pilhas gastas do aparelho!
- Risco de vazamento. Evitar o contacto com a pele, os olhos e as mucosas! No caso de contacto com o ácido das pilhas, lave imediatamente as zonas afetadas com água limpa e abundante e consulte imediatamente um médico.
- No caso de ingestão de uma pilha, deve ser procurada ajuda médica imediata!
- Coloque as pilhas corretamente, tenha em atenção a polaridade!
- Mantenha o compartimento das pilhas bem fechado!
- Retire as pilhas do aparelho, caso não o utilize por períodos prolongados!
- Mantenha as pilhas afastadas das crianças!
- Não recarregue as pilhas! Existe perigo de explosão!
- Não colocar em curto-circuito! Existe perigo de explosão!
- Não as lance para o fogo! Existe perigo de explosão!
- Guarde as pilhas que não foram usadas dentro da embalagem e afastadas de objetos metálicos, de forma a evitar um curto-circuito.

Material fornecido

Verifique, em primeiro lugar, se o aparelho está completo e se não apresenta nenhum dano.

Em caso de dúvida, não coloque o aparelho em funcionamento e contacte o seu distribuidor ou o seu centro de assistência.

É fornecido o seguinte material:

- 1 **Balança de análise corporal** medisana **BS 445**
- 3 pilhas (tipo AAA, 1,5 V)
- 1 Manual de instruções



As embalagens são reutilizáveis ou podem voltar a ser colocadas no circuito de matérias-primas. Elimine corretamente o material das embalagens que já não for necessário. Se, ao desempacotar, detetar danos provocados pelo transporte, contacte imediatamente o seu distribuidor.



AVISO

Tenha atenção para que a embalagem não chegue às mãos das crianças. Existe perigo de asfixia!

Condições para resultados de pesagem corretos:

- Pese-se sempre sob as mesmas condições.
 - Pese-se sempre na mesma altura do dia.
 - Coloque-se de pé e quieto(a).
 - O ideal é que a pesagem seja feita de manhã, depois de tomar banho e com os pés secos.
- Com os resultados da pesagem de uma execução consistente, é possível um controlo fidedigno da evolução do peso corporal.

Iniciar a balança

Certifique-se de que a balança está colocada numa base plana e firme. Se pretender pesar-se, mas a balança moveu-se imediatamente antes da pesagem, terá de inicializá-la primeiro. Para tal, toque brevemente com o pé no centro da superfície da balança. No visor aparece "0.0". Se a balança se tiver desligado, está pronta para a função "Step-on". Este processo é omitido, se a balança não tiver sido movida anteriormente.

Ligação à aplicação VitaDock+

Descarregue gratuitamente a aplicação VitaDock+ da AppStore ou da Google Play Store.

Ative o Bluetooth® no seu dispositivo iOS ou Android. Inicie a aplicação. Toque no símbolo do Bluetooth® para seguir para a escolha do dispositivo. Ande para baixo até que a balança apareça na lista dos aparelhos. Toque na seta ao lado da imagem para iniciar o processo de configuração.

Pesagem simples

1. Suba para a balança e mantenha-se quieto(a). O aparelho liga-se automaticamente.
2. O seu peso é medido, pisca duas vezes e por fim é apresentado sem piscar.
3. Desça da balança.

Opcional: Transferir o peso medido* para a aplicação VitaDock+.

Pré-requisitos:

1. O *Bluetooth* está ligado no seu dispositivo Android ou iOS.
2. A aplicação VitaDock+ está ativa.
3. A balança já está inserida na lista de dispositivos da aplicação.

O dispositivo está descrito em "Ligação à aplicação Vitadock+".

**aqui não serão transferidos dados de análises corporais nem é criado qualquer histórico de peso.*

Análise corporal

A balança pode guardar os dados de até 8 pessoas: género, idade e altura.

1. Toque brevemente com o pé no centro da superfície da balança. No visor aparece "0.0 kg".
 2. Pressione o botão SET **2**: A posição da memória pisca no visor.
 3. Agora pode selecionar a posição da memória desejada para o seu perfil de utilizador (0 - 8) ao pressionar o botão **1** ou o botão **3**.
- NOTA: Se usar a balança no modo de visitante "P0", não é efetuada nenhuma gravação dos dados. Neste modo não é possível efetuar uma transferência dos valores de pesagem por Bluetooth®.
4. Pressione a botão SET **2** para guardar as definições.
 5. Continue, de modo correspondente, para configurar o sexo, modo atlético, altura e idade.
 6. Depois de ter definido os seus dados pessoais, o visor exibe "0.0". Para concluir as configurações da balança, suba descalço para a balança.
 7. No visor são exibidos os seguintes valores de medição:

- Peso • Percentagem de gordura corporal • Percentagem de líquidos no corpo • Percentagem de massa muscular
 - Densidade óssea • BMR (necessidades calóricas) • IMC
- Após uma medição completa e bem sucedida, os dados são finalmente transferidos por Bluetooth para a aplicação VitaDock+.*

Escolha automática de utilizador

Escolha automática de utilizador através da última pesagem: Suba para a balança descalço(a). A balança escolhe automaticamente o local para gravar e inicia depois uma nova pesagem. • No caso de não ser indicado automaticamente o local correto para gravar, escolha o número correto (P1 até P8) com "▲" **1** ou "▼" **3** e confirme com "SET" **2**.

Alterar a unidade do peso

Toque brevemente no centro da superfície da balança. No visor aparece "0.0". Pode agora selecionar a unidade desejada (kg - lb - st) utilizando o botão na parte de trás da balança.

Mensagens de erro

---- = A balança está sobrecarregada. **LO** = A pilha está fraca e tem de ser substituída. **ERR2** = Não podem ser determinados valores de análise corporal. **P1P2** ou outras combinações de armazenamento = A balança reconhece os utilizadores guardados com base no peso deles. Neste caso, dois utilizadores têm um peso semelhante. Para selecionar o utilizador correto, pressione o botão para cima para o valor da esquerda (exemplo "P1") e o botão para baixo para o valor da direita (exemplo "P2"). Caso a sua balança não estiver a funcionar conforme deseja, verifique primeiro o seguinte, antes de entrar em contacto com o centro de assistência: • Verifique se colocou corretamente a pilha. • Verifique se selecionou a unidade de peso correta. • Verifique se a balança está numa superfície firme e nivelada. Não pode ficar encostada à parede ou a outros objetos. • Repita a pesagem.

Limpeza e conservação

Nunca use produtos de limpeza agressivos ou escovas duras. Limpe o aparelho apenas com um pano macio e ligeiramente húmido. Nunca use detergentes agressivos ou álcool. Não pode entrar água no aparelho. Volte a usar o aparelho apenas quando estiver totalmente seco.

Informações sobre a eliminação

Este aparelho não pode ser eliminado em conjunto com o lixo doméstico. Os metais são reutilizáveis ou podem voltar a ser colocados no circuito de matérias-primas. Elimine um aparelho que não seja mais necessário num ponto de recolha da sua cidade, para que possa ser eliminado de forma ecologicamente correta. Para efeitos de eliminação, contacte as autoridades locais ou o seu distribuidor. Retire a pilha antes de eliminar o aparelho. Nunca elimine pilhas usadas juntamente com o lixo doméstico, mas sim com resíduos especiais ou num ponto de recolha de pilhas e baterias!

Dados técnicos

Nome e modelo: Balança de Análise Corporal medisana BS 445

Alimentação elétrica: 4,5 V (3x 1,5 V, AAA)

Limites de pesagem: até 180 kg/396 lb

Divisão: 0,1 kg/0,2 lb

Dimensões: 300 x 300 x 23 mm

Peso: 1,63 kg

N.º de artigo: 40441

N.º EAN: 4015588 40441 2

Bandas de frequência: 2402 ~ 2480 MHz

potência de transmissão máxima irradiada: -1.0dBm

Em consequência de aperfeiçoamentos constantes do produto, reservamo-nos o direito de proceder a alterações técnicas e de design.

Pode consultar a respetiva versão atualizada destas instruções de utilização em www.medisana.com

Condições de garantia e reparação

Para acionar a garantia, contacte o seu revendedor especializado ou diretamente o centro de assistência. Caso tenha de enviar o aparelho, indique o defeito e junte uma cópia do recibo de compra. Aplicam-se as seguintes condições de garantia:

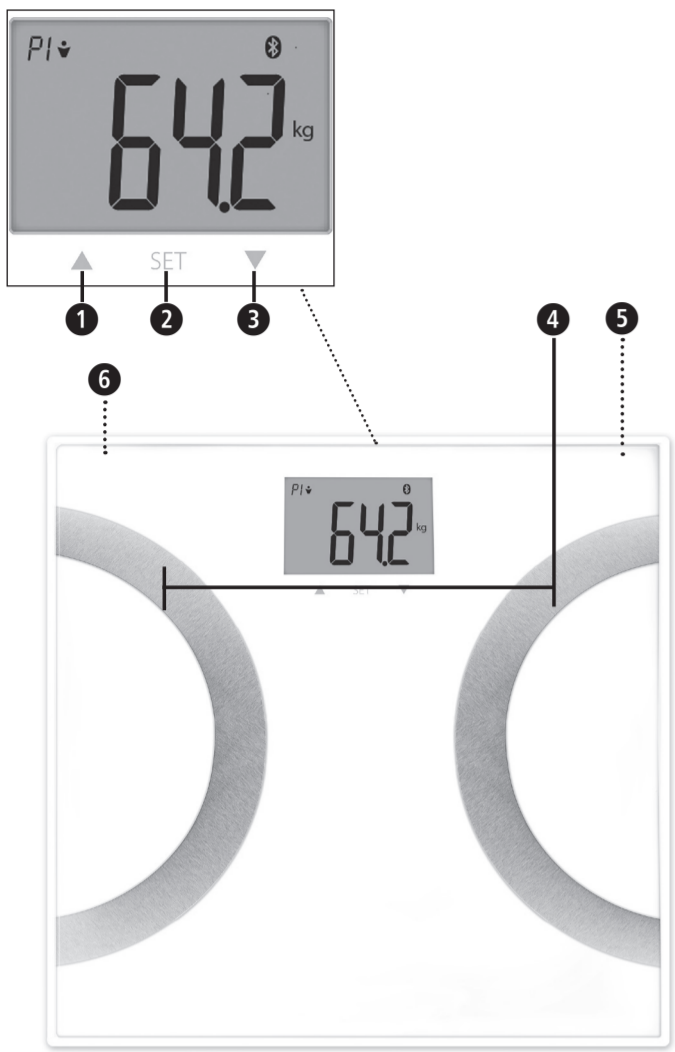
1. Os produtos da **medisana** têm uma garantia de 3 anos após a data da compra. Em caso de acionamento da garantia, a data de aquisição deve ser comprovada através do recibo de compra ou da fatura.
2. Os defeitos resultantes de erros de material ou de fabrico são resolvidos gratuitamente dentro do prazo da garantia.
3. Uma concessão de garantia não pressupõe um prolongamento do tempo de garantia, nem para o aparelho em si, nem para os componentes substituídos.
4. A garantia exclui:
 - a. Qualquer dano causado pelo manuseio inadequado, por exemplo, surgidos devido ao não cumprimento das instruções de utilização.
 - b. Danos resultantes de reparações ou intervenções do comprador ou de terceiros não autorizados.
 - c. Danos resultantes do transporte, que ocorram no trajeto entre o fabricante e o consumidor ou no envio para o centro de assistência.
 - d. Peças sobressalentes sujeitas a um desgaste normal, como pilhas, etc.
5. Exclui-se a responsabilidade por danos provocados direta ou indiretamente pelo aparelho, mesmo se o dano for reconhecido como uma reclamação legítima de garantia.



medisana GmbH

Carl-Schurz-Str. 2, 41460 NEUSS, ALEMANHA

Declaramos, pela presente, que a balança de modelo: BS 445, Art. 40441 está em conformidade com os requisitos essenciais da Diretiva europeia 2014/53/UE. Pode solicitar a Declaração de Conformidade CE completa escrevendo para medisana GmbH, Carl-Schurz-Str. 2, 41460 Neuss, Alemanha ou descarregar na página da medisana (www.medisana.com/bs444connect).



SE Kroppsanalysväg BS 445

- 1 ▲ Upp-knapp
- 2 SET-knapp
- 3 ▼ Ner-knapp
- 4 Elektroder
- 5 Batterifack (på undersidan)
- 6 Brytare för vikthenhet (på undersidan)

Teckenförklaring:



Denna bruksanvisning hör till denna enhet. Den innehåller viktig information om idrifttagning och hantering. Läs hela denna bruksanvisning. Underlåtenhet att följa denna instruktion kan leda till allvarlig personskada eller skada på utrustningen.



WARNING!

För att undvika att användaren skadas måste dessa varningar följas.

LOT

LOT-nummer



Tillverkare



SE Säkerhetsanvisningar



Läs bruksanvisningen noggrant, särskilt säkerhetsinformationen, innan du använder apparaten och spara bruksanvisningen för framtida referens. Om du lämnar apparaten vidare till tredje man, ge alltid med denna bruksanvisning.



- Denna våg är inte lämpad för personer med pacemaker eller andra medicinska implantat. Vid diabetes eller andra medicinska/kroppsliga begränsningar kan angivelsen av kroppsfett vara oprecis. Detsamma gäller även för mycket vältränade personer.
- Denna apparat är inte lämpad för gravida!
- Vid behandling av eller diet för över- eller undervikt, kontakta din specialist (läkare, dietist) för professionell rådgivning. Värdena som bestäms av vågen kan användas som vägledning.
- Tippningsrisk! Ställ aldrig vågen på ett ojämnt underlag. Kliv aldrig upp på vågens hörn. Ställ dig inte på vågens ena sida eller på vågens kant vid vägning.
- Halkrisk! Använd aldrig vågen med blöta fötter. Använd aldrig vågen med strumpor på.
- Använd enheten endast för avsett ändamål enligt bruksanvisningen. Om den används på annat sätt upphör garantin att gälla.
- Vågen är avsedd för hemmabruk. Den är inte avsedd för kommersiellt bruk på sjukhus eller andra medicinska inrättningar.
- Apparaten får inte användas om den inte fungerar felfritt, har tappats, hamnat i vatten eller fått skador.
- Vågen har ett mätområde upp till 180 kg/396 lbs. Överbelasta inte vågen.
- Ställ vågen på ett jämnt, fast underlag. Ett ojämnt, mjukt underlag är inte lämpligt för vägning och ger felaktiga resultat.
- Placera vågen på en plats, där varken temperaturen eller luftfuktigheten uppnår extrema värden.
- Håll vågen borta från vatten.
- Använd vågen med varsamhet. Utsätt inte vågen för stötar eller vibrationer. Tappa inte vågen.
- Ställ dig försiktigt på vågen. Hoppa eller studsa inte på vågens trampyta, vägmekanismen kan skadas.
- Försök inte att plocka isär apparaten, gör du det upphör garantin att gälla. Apparaten består inte av några delar som du som användare kan underhålla eller byta ut.
- Reparera inte själv apparaten vid fel, gör du det upphör garantin att gälla. Låt reparationer endast utföras av ett auktoriserat serviceställe.

Batterisäkerhetsinformation

- Ta inte isär batterierna!
- Rengör batteri- och apparatkontakterna vid behov innan du sätter i batterierna!
- Ta ut förbrukade batterier omedelbart!
- Ökad risk för läckage, undvik kontakt med hud, ögon och slemhinnor! Vid kontakt med batterisyra på nämnda kroppsställen, skölj omedelbart med stora mängder rent vatten och uppsök genast läkare!
- Om ett batteri råkat sväljas, uppsök genast läkare!
- Sätt i batterierna korrekt och med rätt polaritet!
- Håll batterifacket stängt!
- Ta ut batterierna ur apparaten om du inte använder den under en längre tid!
- Håll batterierna borta från barn!
- Ladda inte upp batterierna igen! Det föreligger fara för explosion!
- Kortslut inte! Det föreligger fara för explosion!
- Kasta inte i öppen eld! Det föreligger fara för explosion!
- Förvara oanvända batterier i förpackningen och på avstånd från metallföremål för att undvika kortslutning!

Leveransomfattning

Kontrollera först att apparaten är komplett och inte har några skador. Om du är osäker, använd inte apparaten och kontakta ditt serviceställe.

Till leveransen hör:

- 1 **medisana** kroppsanalysväg **BS 445**
- 3 batterier (typ AAA, 1,5 V)
- 1 bruksanvisning



Förpackningarna är återanvändningsbara eller kan återvinnas. Avfallshandera förbrukat förpackningsmaterial enligt föreskrifterna. Kontakta omedelbart en återförsäljare om du upptäcker transportskador när du packar upp apparaten.



VARNING

Se till att hålla plastförpackningar utom räckhåll för barn. Det finns risk för kvävning!

Förutsättningar för rätt mätresultat

- Väg dig alltid under samma förhållanden.
- Väg dig alltid vid samma tid på dygnet.
- Stå upprätt och stilla.
- Det bästa är att väga sig på morgonen, efter dusch eller bad, med torra fötter.

Genom att väga dig konsekvent, kan du använda vägningen som en tillförlitlig kontroll av hur din kroppsvikt utvecklas.

Initialisera vågen

Se till att vågen står på ett fast och jämnt underlag. Om du vill väga dig, men har rört på vågen omedelbart innan, måste du initialisera den. Tryck till med foten mitt på vågens ovansida. På displayen visas "0.0". När vågen har stängt av sig är den redo för "step-on"-funktionen. Om du inte har rört på vågen innan bortfaller denna procedur.

Anslut till appen VitaDock+

Ladda ner VitaDock + -appen gratis från AppStore eller Google Play Store.

Aktivera Bluetooth® på din iOS- eller Android-enhet. Starta appen. Tryck på Bluetooth®-symbolen för att gå till val av enhet. Scrolla ner tills vågen visas på enhetslistan. Klicka på pilen bredvid bilden för att starta installationsprocessen.

Enkel vägning

1. Kliv upp på vågen och stå stilla. Apparaten startar då automatiskt.
2. Din vikt mäts, blinkar två gånger och visas därefter konstant.
3. Kliv av vågen.

Valfritt: Överföring av den uppmätta vikten* till VitaDock+ appen.

Förutsättningar:

1. Bluetooth är aktiverat på din Android- eller iOS-enhet
2. Appen VitaDock+ är startad
3. Vågen finns redan med i appens enhetslista.

Anslutningen av appen beskrivs under "Anslut till VitaDock+ appen".

* här förs inga kroppsanalysuppgifter över och ingen vikthistorik sparas.

Kroppsanalys

Vågen kan spara följande uppgifter från 8 personer: kön, ålder och längd.

1. Tryck till med foten mitt på vågens ovansida. På displayen visas "0.0" kg.
2. Tryck på SET-knappen **2**. På displayen blinkar minnesplatsen.
3. Nu kan du genom att trycka på **1**- eller **3**-knappen välja önskad minnesplats för din användarprofil (0 - 8).

OBS: Om du använder vågen i gästläge "P0" sparas inga uppgifter. En överföring av mätvärdena via Bluetooth® är inte möjlig i detta läge.

4. Tryck på SET-knappen **2** för att spara inställningen.
5. Fortsätt för att göra inställningarna för kön, träningsstatus, längd och ålder.

6. Efter att du har ställt in dina personliga data, visas "0.0" på displayen.

För att avsluta inställningen av vågen, ställer du dig bara barfota på vågen.

7. På displayen visas följande mätvärden:

- Vikt • Andel kroppsfett • Andel vatten i kroppen • Andel muskelmassa
- Skelettvikt • BMR (kaloribehov) • BMI

Om en fullständig mätning gick att utföra, förs alla data därefter över till VitaDock+ appen via Bluetooth.

Automatiskt användarval

Automatiskt användarval utförn den senast mätta vikten: Ställ dig barfota på vågen. Denna väljer automatiskt minnesplats och börjar sedan med en ny mätning. Om inte rätt minnesplats visas automatiskt kan du välja rätt nummer (P1 till P8) med "▲" **1** eller "▼" **3** och bekräfta med "SET" **2**.

Ändra vikthenhet

Tryck till med foten mitt på vågens ovansida. På displayen visas «0.0». Nu kan du välja den önskade enheten (kg - lb - st) med knappen på baksidan av vågen.

Felmeddelanden

---- = vågen är överbelastad. **LO** = batteriet är svagt och måste bytas ut. **ERR2** = Inga kroppsanalysvärden kan mätas. **P1P2** eller andra minneskombinationer = vågen identifierar redan sparade användare igen med hjälp av vikten. I detta fall har två användare liknande vikt. För att välja rätt användare, tryck på Upp-knappen för det vänstra värdet (exempel "P1") och på Ned-knappen för det högra värdet (exempel "P2"). Om din badrumsvåg inte fungerar som den ska bör du kontrollera följande innan du kontaktar servicestället:

- Kontrollera att du har satt i batteriet rätt.
- Kontrollera att du har valt rätt vikthenhet.
- Kontrollera om vågen står fritt på ett fast och jämnt underlag. Den får inte stå emot en vägg eller andra föremål.
- Upprepa vägningen.

Rengöring och skötsel

Använd aldrig starka rengöringsmedel eller hårda borstar. Rengör badrumsvågen enbart med en mjuk, lätt fuktad trasa. Använd aldrig några starka rengöringsmedel eller alkohol. Låt inte vatten tränga in i apparaten. Använd inte apparaten igen förrän den har torkat helt.

Information om avfallshantering

Apparaten får inte kastas i hushållssoporna. Metallerna är återanvändningsbara eller kan återvinnas. Om apparaten inte behövs längre, kasserar du den vid ett insamlingsställe i din kommun så att den kan avfallshandteras på ett miljövänligt sätt. Vänd dig till din kommun eller till återförsäljaren angående avfallshanteringen. Ta ut batteriet innan du lämnar in apparaten för återvinning. Kasta inte förbrukade batterier i hushållssoporna. Lägg dem i en batteriholk eller lämna dem till en återvinningscentral.

Tekniska data

Namn och modell: medisana kroppsanalysväg BS 445

Strömförsörjning: 4,5 V (3 x 1,5 V, AAA)

Mätområde: upp till 180 kg/396 lb

Delning: 0,1 kg/0,2 lb

Mått: 300 x 300 x 23 mm

Vikt: 1,63 kg

Artikelnr: 40441

EAN-nr: 4015588 40441 2

Frekvensband: 2402 ~ 2480 MHz

Maximal utstrålad sändningseffekt: -1.0dBm

För att ständigt förbättra produkten förbehåller vi oss rätten att göra tekniska och utseendemässiga ändringar.

Den aktuella versionen av denna bruksanvisning hittar du på www.medisana.com.

Garanti- och reparationsvillkor

Vänd dig till din återförsäljare eller direkt till servicestället om du behöver utnyttja garantin. Om du behöver skicka in apparaten, ange felet och skicka med en kopia av inköpskvittot. Därmed gäller följande garantivillkor:

1. Garantin för **medisana**-produkter gäller 3 år från inköpsdatum. Inköpsdatumet ska bevisas med kvitto eller faktura för att garantin ska kunna utnyttjas.
2. Brister på grund av material- eller tillverkningsfel åtgärdas kostnadsfritt under garantitiden.
3. Åtgärder som utförs förlänger inte garantitiden, varken på apparaten eller på de komponenter som byts ut.
4. Undantagna från garantin är:
 - a. Alla skador som uppkommer på grund av felhantering, t.ex. om bruksanvisningen inte följs.
 - b. Skador som uppkommer på grund av reparationer eller ingrepp gjorda av köparen eller av en obehörig tredje part.
 - c. Transportskador som uppstått på vågen från tillverkaren till konsumenten eller som uppstått när produkten skickats in till servicestället.
 - d. Reservdelar som utsatts för normalt slitage, som batterier och liknande.
5. Vi ansvarar inte heller för direkta eller indirekta följdskador som orsakats av apparaten, när skadan på apparaten har godkänts som ett garantifall.

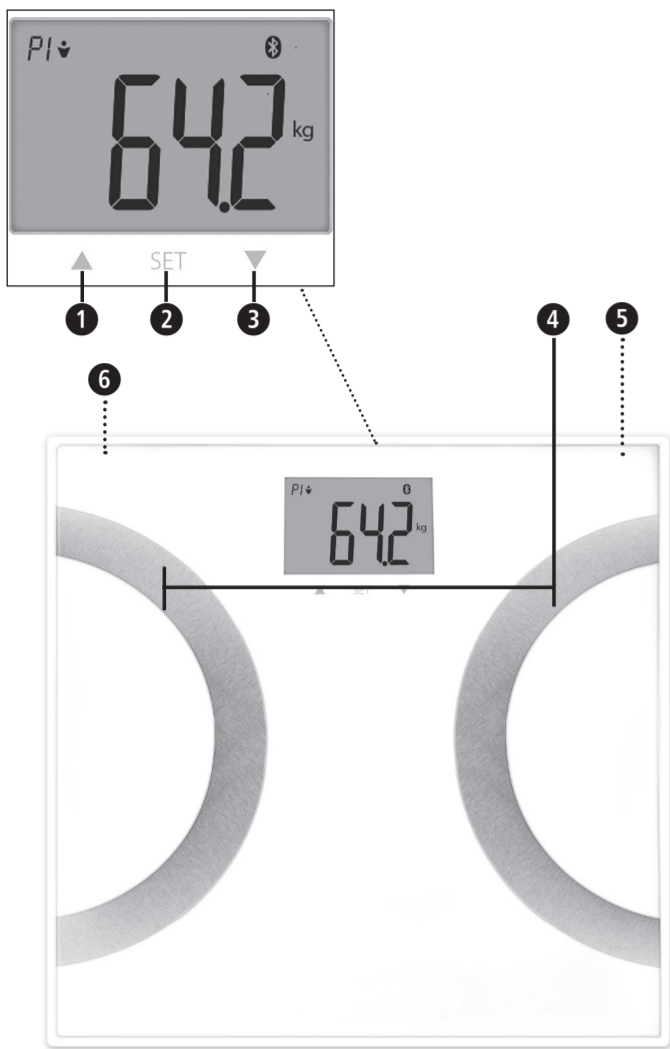


medisana GmbH

Carl-Schurz-Str. 2, 41460 NEUSS, TYSKLAND

Serviceadressen finns i den separata bilagan.

Härmed intygar vi, att personvågen av modell: BS 445, art. 40441 uppfyller de europeiska grundläggande direktiven RED 2014/53/EU. Den fullständiga EG-försäkran om överensstämmelse kan du beställa från medisana GmbH, Carl-Schurz-Str. 2, 41460 Neuss, Tyskland, eller ladda ner från medisanas hemsida (www.medisana.com/bs444connect).



NO Kroppsanalysevekt BS 445

- ➊ ▲ Oppoverknapp
- ➋ SET-knapp
- ➌ ▼ Nedoverknapp
- ➍ Elektroder
- ➎ Batterirom (på undersiden)
- ➏ Bryter for vektsenheten (på baksiden)

Tegnforklaring:



Denne bruksanvisningen tilhører dette apparatet. Den inneholder viktig informasjon for igangsetting og håndtering. Les hele bruksanvisningen. Hvis disse anvisningene ikke overholdes, kan det føre til alvorlige personskader og skader på apparatet.



ADVARSEL

Disse advarslene må overholdes for å unngå skader på brukeren.

LOT

LOT-nummer



Produsent

NO Sikkerhetsanvisninger



Les nøye gjennom bruksanvisningen, spesielt sikkerhetsanvisningene, før du bruker apparatet og oppbevar bruksanvisningen for bruk ved senere anledninger. Hvis du gir apparatet videre til tredjepart, må bruksanvisningen følge med.

- Vekten egner seg ikke for mennesker med pacemaker eller andre medisinske implantater. Ved diabetes eller andre medisinske/kroppslige begrensninger kan angivelsen av kroppsfett være unøyaktig. Det samme gjelder for svært godt trente mennesker.
- Apparatet egner seg ikke for gravide!
- All behandling eller diett ved over- eller undervekt krever kvalifisert rådgivning hos fagpersoner (lege, kostholdsveileder). Verdiene vekten beregner, kan være til hjelp i denne behandlingen.
- Tippfare! Vekten må aldri settes på ujevnt underlag. Still deg aldri bare på et hjørne av vekten. Ikke still deg på den ene siden eller på kanten av vekten når du veier deg.
- Sklifare! Still deg aldri på vekten med våte føtter. Still deg aldri på vekten med sokker.
- Apparatet skal bare brukes i henhold til tiltenkt bruk som forklart i bruksanvisningen. Ved tilfeller av misbruk opphører garantien.
- Vekten er produsert for bruk i hjemmet. Den er ikke beregnet på profesjonell bruk på sykehus eller andre medisinske institusjoner.
- Ikke bruk apparatet hvis det ikke fungerer feilfritt, hvis det har falt ned eller i vannet, eller hvis det har skadet.
- Vektens måleområde går opp til 180 kg / 396 lbs. Ikke overbelast vekten.
- Vekten må aldri settes på ujevnt underlag. Myke, ujevne flater er uegnet for måling og gir gale resultater.
- Plasser vekten på et sted der det verken forekommer ekstreme temperaturer eller ekstrem luftfuktighet.
- Hold vekten unna vann.
- Behandle vekten forsiktig. Ikke utsett vekten for slag og vibrasjoner. Ikke la vekten falle ned.
- Still deg forsiktig på vekten. Ikke hopp eller løp opp på vekten. Ellers kan veiemekanismen skades.
- Ikke prøv å demontere apparatet. Da opphører garantien. Apparatet inneholder ingen deler som brukeren kan vedlikeholde eller bytte ut.
- Dersom det oppstår feil på apparatet, skal du ikke reparere det selv. Hvis du gjør det selv, vil alle garantier opphøre. Reparasjoner må bare utføres av et autorisert servicesenter.

Sikkerhetsinformasjon for batteriet

- Ikke ta batterier fra hverandre.
- Rengjør batteri- og apparatkontaktene ved behov før batteriet settes inn.
- Fjern tomme batterier umiddelbart fra apparatet.
- Økt fare for lekkasje. Unngå kontakt med hud, øyne og slimhinner! Ved kontakt med batterisyre skal de berørte områdene umiddelbart skylles med store mengder rent vann. Ta omgående kontakt med lege.
- Oppsøk lege umiddelbart hvis et batteri svelges.
- Legg i batteriene riktig. Vær oppmerksom på polariteten.
- Hold batterirommet godt lukket.
- Ta batteriene ut av apparatet hvis det ikke skal brukes over lengre tid.
- Oppbevar batterier utilgjengelig for barn!
- Ikke lad opp batteriene på nytt. Det er fare for eksplosjon!
- Unngå kortslutning! Det er fare for eksplosjon!
- Må ikke kastes inn i åpen ild! Det er fare for eksplosjon!
- Oppbevar ubrukte batterier i emballasjen og ikke i nærheten av metallgjenstander for å unngå kortslutning.

Leveransens innhold

Kontroller først om apparatet er fullstendig, og at det ikke har noen form for skader.

Er du usikker, skal du ikke ta apparatet i bruk. Kontakt brukerservice.

Leveransen omfatter:

- 1 **medisana** Kroppsanalysevekt **BS 445**
- Tre batterier (type AAA, 1,5 V)
- 1 bruksanvisning



Emballasje kan gjenbrukes eller resirkuleres. Avhend emballasje du ikke trenger, på riktig måte. Hvis du ser en transportskade når du pakker opp apparatet, skal du umiddelbart ta kontakt med forhandleren.



ADVARSEL

Pass på at ikke barn får tak i emballeringsfolie! Det er fare for kvelning!

Forutsetninger for korrekte måleresultater

- Vei deg alltid under like forhold.
- Målingen skal alltid utføres på samme tid på dagen.
- Stå oppreist og rolig.
- Utfør målingen helst om morgenen, etter dusjing eller bading, med tørre føtter.

Hvis målingene utføres konsekvent, kan resultatene brukes til pålitelig kontroll av hvordan kroppsvekten utvikler seg.

Initialisere vekten

Pass på at vekten står på fast og jevnt underlag. Hvis du vil veie deg etter at du nettopp har flyttet på vekten, må du initialisere den først. Trykk kort på midten av overflaten på vekten med foten. „0.0“ vises på displayet. Når vekten har slått seg av, er den klar for “step-on“-funksjonen. Hvis du ikke har flyttet på vekten først, er dette trinnet ikke nødvendig.

Koble til med VitaDock+-appen

Last ned VitaDock+-appen fra AppStore eller Google Play Store gratis.

Aktiver Bluetooth® på IOS- eller Android-enheten din. Start opp appen. Trykk på Bluetooth-symbolet for å gå til utvalget av apparater. Rull ned til vekten vises i enhetslisten. Trykk på pilen ved siden av bildet for å starte installasjonsprosessen.

Enkel veiing

1. Still deg på vekten og stå rolig. Vekten slår seg på automatisk.
2. Vekten din måles, visningen blinker tre ganger før den blir stående.
3. Gå av vekten.

Valgfritt: Overføring av den målte vekten* til VitaDock+-appen.

Betingelser:

1. Bluetooth er aktivert på en Android- eller iOS-enhet.
2. VitaDock+-appen er startet
3. Vekten er allerede oppført i appens enhetsliste.

Installasjonen er beskrevet underKoble til med VitaDock+-appen“.

*her blir ingen kroppsanalysedataer overført og det blir ikke utarbeidet en logg av vekten.

Kroppsanalyse

Vekten kan lagre data for åtte personer: kjønn, alder, størrelse.

1. Trykk kort på midten av overflaten på vekten med foten. “0.0 kg” vises på displayet.
2. Trykk på SET-knappen ➋. Minneplassen blinker på displayet.
3. Nå kan du velge ønsket minneplass for brukerprofilen din (0–8) ved å trykke på knapp ➊ eller knapp ➌➍.

MERK: Når du bruker vekten i gjestemodus „P0“, blir ingen data lagret. Overføring av de målte verdiene per Bluetooth® er ikke mulig i denne modusen.

4. Trykk på SET-knappen ➋ for å lagre innstillingene.

5. Fortsett deretter for å endre innstillingene for kjønn, utøvermodus, størrelse og alder.

6. Etter at du har angitt personlige data, vises “0.0” i displayet.

For å avslutte vektsinnstillingene trør du barføtt på vekten.

7. I displayet vises følgende målinger:

- Vekt • Andel kroppsfett • Andel væske i kroppen • Andel muskelmasse
- Knokkelvekt • BMR (Kaloribehov) • BMI

Etter en vellykket veiing blir dataene deretter overført via Bluetooth til VitaDock-appen.

Automatisk brukervalg

Automatisk brukervalg basert på siste veiing: Stå barføtt på vekten. Denne velger minneplass automatisk og begynner deretter med en ny veiing. Dersom korrekt mineplass ikke velges automatisk, velger du med „▲“ ➊ eller „▼“ ➋ det riktige nummeret (P1 til P8) og bekrefter med „SET“ ➌.

Endre vektenhet

Trykk kort på midten av overflaten på vekten med foten. «0.0» vises på displayet. Du kan med knappen på baksiden av vekten velge ønsket enhet (kg - lb - st).

Feilmeldinger

---- = Vekten er overbelastet. **LO** = Batteriet er svakt og må skiftes. **ERR2** = Det kan ikke beregnes noen kroppsanalyseverdier. **P1P2** eller andre minnekombinasjoner = Vekten gjenkjenner lagrede brukere ut fra vekten. I dette tilfellet har to brukere omtrent samme vekt. Velg riktig bruker ved å trykke på oppoverstasten for verdien til venstre (for eksempel „P1“) og nedoverstasten for verdien til høyre (for eksempel „P2“). Hvis personvekten ikke virker som den skal, må du kontrollere følgende før du tar kontakt med brukerservice: • Kontroller om du har satt i batteriet riktig. • Kontroller om du har valgt riktig vektenhet. • Kontroller om vekten står fritt og på fast og jevnt underlag. Den må ikke ligge inntil en vegg eller andre gjenstander. • Prøv å veie deg på nytt.

Rengjøring og vedlikehold

Bruk aldri aggressive rengjøringsmidler eller kraftige børster. Bruk bare en myk, litt fuktig klut til å rengjøre personvekten. Bruk aldri kraftige rengjøringsmidler eller alkohol. Det må ikke komme vann inn i apparatet. Begynn å bruke apparatet igjen først når det er helt tørt.

Merknad ang. avhending

Dette apparatet skal ikke kastes i husholdningsavfallet. Metaller kan gjenbrukes eller gjenvinnes. Avhend et apparat du ikke skal bruke mer, på en miljøstasjon slik at det kan gjenvinnes på riktig måte. Ta kontakt med kommunen eller forhandleren hvis du har spørsmål om avhending. Ta ut batteriet før du avhender apparatet. Ikke kast brukte batterier i husholdningsavfallet. De må kastes som spesialavfall eller leveres på en gjenvinningstasjon.

Tekniske data

Navn og modell: medisana Kroppsanalysevekt BS 445

Spenningsforsyning: 4,5 V (3 × 1,5 V, AAA)

Måleområde: opptil 180 kg/ 396 lb

Inndeling: 0,1 kg / 0,2 lb

Mål: 300 x 300 x 23 mm

Vekt: 1,63 kg

Artikkelnr.: 40441

EAN-nr.: 4015588 40441 2

Frekvensbånd: 2402 ~ 2480 MHz

Maksimal avgitt sendestyrke: -1.0dBm

Ved stadige produktforbedringer forbeholder vi oss retten til å gjøre tekniske endringer og endringer mht. design.

Den til enhver tid aktuelle versjonen av denne bruksanvisningen finner du på www.medisana.com

Betingelser for garantier og reparasjoner

For garantihenvendelser kan du ta kontakt med forhandleren eller direkte med brukerservice. Hvis du må sende inn apparatet, må du notere hva defekten er og legge ved en kopi av kvitteringen. Følgende garantibetingelser gjelder:

1. Alle **medisana** -produkter har en garanti på tre år fra kjøpsdatoen.
 - For bruk av garantien skal kjøpsdatoen dokumenteres med kvittering eller regning.
2. Materialfeil og produksjonsfeil rettes gratis innenfor garantitiden.
3. En garanti-ytelse fører ikke til at garantitiden, verken for apparatet eller for byttede deler, forlenges.
4. Følgende er utelukket fra garantien:
 - a. Alle skader som har oppstått som følge av ikke forskriftsmessig behandling, f.eks. ved at bruksanvisningen ikke er fulgt.
 - b. Skader som oppstår som følge av istandsetting eller inngrep fra kjøperens eller ikke-godkjent tredjeparts side.
 - c. Transportskader som oppstår på vei fra produsent til forbruker eller på vei fra kunden til brukerservice.
 - d. Reservedeler som har normal slitasje, som f.eks. batterier
5. Ansvar for indirekte eller direkte følgeskader, som har blitt forårsaket av apparatet, er utelukket selv om skaden på apparatet erkjennes som en garantihenvendelse.



medisana GmbH

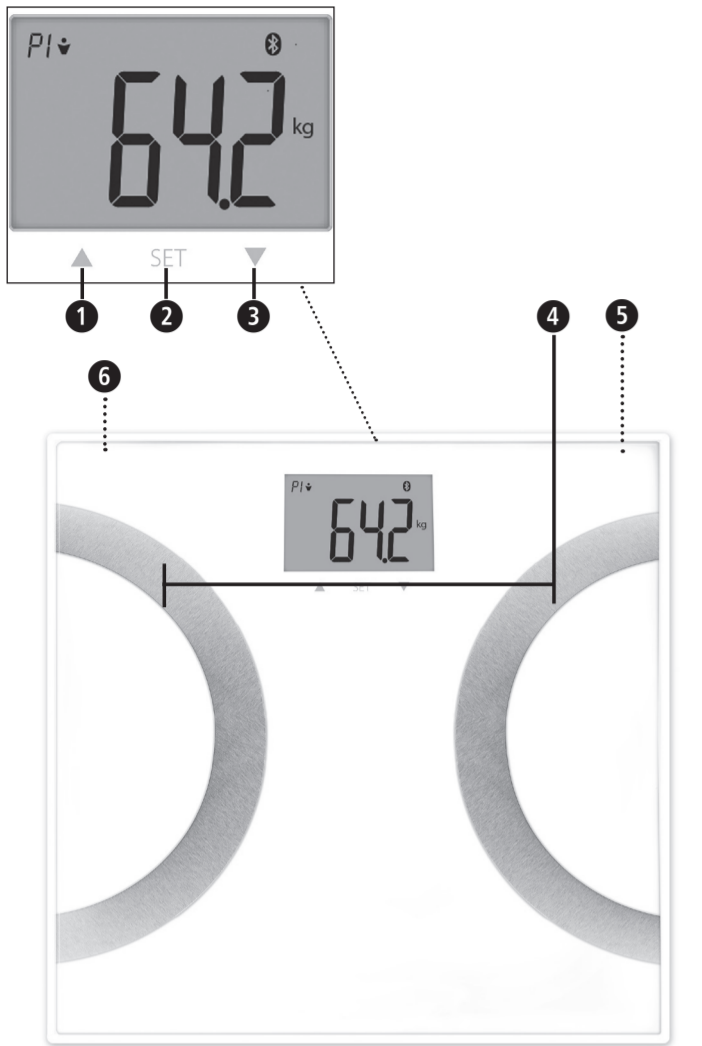
Carl-Schurz-Str. 2

41460 NEUSS

TYSKLAND

We hereby declare that bathroom scales model BS 445, art. 40441 complies with the fundamental requirements of the European RED 2014/53/EU. You can request the complete EC Conformity Declaration from medisana GmbH, Carl-Schurz-Str. 2, 41460 Neuss, Germany, or you can also download it from the [medisana homepage \(www.medisana.com/bs444connect\)](http://www.medisana.com/bs444connect).





DK Kroppsanalysevægt BS 445

- 1** ▲ pil-op knap
- 2** SET-knap
- 3** ▼ Pil-ned knap
- 4** elektroder
- 5** Batterirum (i bunden)
- 6** Omskifter til vægtenhed (på undersiden)

Tegnforklaring:



Denne brugsanvisning er en del af apparatet. Den indeholder vigtige oplysninger om ibrugtagning og anvendelse. Læs hele brugsanvisningen grundigt igennem. Manglende overholdelse af brugsanvisningen kan medføre svære personskader eller skader på apparatet.



ADVARSEL!

Disse advarsler skal overholdes for at forhindre mulige skader på brugeren.

LOT

LOT-nummer



Producent

DK Sikkerhedsanvisninger



Læs brugsanvisningen grundigt igennem inden apparatet tages i brug, det gælder især sikkerhedsanvisningerne. Gem brugsanvisningen til fremtidig brug. Hvis du videregiver apparatet til tredjepart, skal brugsanvisningen altid medfølge.



- Denne vægt egner sig ikke til personer med pacemaker eller andre mekaniske implantater. Ved sukkersyge eller andre medicinske/kropslige begrænsninger kan angivelserne vedrørende kroppsfedt være unøjagtige. Dette gælder også for meget veltrænede personer.
- Dette apparat egner sig ikke til vejning af gravide!
- Samtlige behandlinger hhv. diæter ifm. over- og undervægt kræver kvalificeret rådgivning gennem dertil uddannet sundhedsfagligt personale (læge, diætist). Vægtens målte værdier kan i den forbindelse spille en understøttende rolle.
- Kan vælte! Anbring aldrig vægten på et ujævnt underlag. Træd aldrig på op et enkelt hjørne af vægten. Stil dig aldrig kun på den ene side eller helt uden ved kanten af vægten under vejning.
- Du kan få overbalance! Træd aldrig op på vægten med våde fødder. Træd aldrig op på vægten med sokker.
- Brug kun apparatet i henhold til formålet beskrevet i brugsanvisningen. Ved formålsstridig anvendelse bortfalder garantien.
- Vægten er tiltænkt privat brug. Der egner sig ikke til erhvervsmæssig anvendelse på sygehuse eller andre medicinske faciliteter.
- Brug ikke apparatet hvis det ikke fungerer fejlfrit, hvis det er faldet ned, faldet i vandet eller er blevet beskadiget.
- Vægtens måleområde går op til 180 kg/396 lbs. Vægten må ikke overbelastes.
- Stil vægten på et fast, jævnt underlag. Bløde, ujævne underlag egner sig ikke til måling og medfører fejlagtige resultater.
- Anbring vægten på et sted der hverken er udsat for ekstreme temperaturer eller ekstrem luftfugtighed.
- Hold vægten væk fra vand.
- Håndter vægten med omhu. Undgå at udsætte vægten for stød og vibrationer. Tab ikke vægten.
- Træd forsigtigt op på vægten. Du må ikke springe eller hoppe op på trædeoverfladen, da dette kan beskadige vejemekanismen.
- Forsøg ikke at skille enheden ad, da garantien i så fald bortfalder. Denne enhed indeholder ikke dele, der kan repareres eller udskiftes af brugeren.
- I tilfælde af fejl må du ikke selv reparere apparatet, da garantien i så fald bortfalder. Reparationer må kun foretages af et autoriseret serviceværksted.

Sikkerhedsanvisninger vedrørende batterier

- Skil ikke batterierne ad!
- Rengør om nødvendigt batteri- og apparatkontakter før isætning!
- Tag straks tomme batterier ud af apparatet!
- Øget risiko for lækage, undgå kontakt med hud, øjne og slimhinder! Ved kontakt med batterisyre skal du straks skylle de berørte steder med rigeligt rent vand og omgående søge lægehjælp!
- Hvis et batteri bliver slugt, skal der straks søges lægehjælp!
- Anbring batterierne korrekt, vær opmærksom på at vende polerne rigtigt!
- Hold batterirummet forsvarligt lukket!
- Tag batterierne ud, hvis apparatet ikke skal anvendes i længere tid!
- Opbevar batterierne utilgængeligt for børn!
- Batterierne må ikke genoplades! Eksplosionsfare!
- Må ikke kortsluttes! Eksplosionsfare!
- Må ikke brændes! Eksplosionsfare!
- Opbevar ubrugte batterier i emballagen og ikke i nærheden af metalgenstande, da der ellers er risiko for kortslutning!

Leveringsomfang

Start med at kontrollere, at apparatet er komplet og ikke udviser tegn på skader. I tvivlstilfælde skal du undlade at tage apparatet i brug og kontakte kundeservice. Leveringen omfatter:

- 1 **medisana kroppsanalysevægt** kroppsanalysevægt **BS 445**
- 3 batterier (type AAA, 1.5 V)
- 1 brugsanvisning



Emballagematerialer kan genanvendes eller tilføres råstofkredsløbet. Bortskaf overskydende emballagemateriale på miljøvenlig vis. Skulle du bemærke transportskader under udpakningen, skal du straks kontakte din forhandler.



ADVARSEL
Børn må ikke komme i kontakt med emballagefolien. Risiko for kvælning!

Forudsætninger for korrekte måleresultater

- Vej dig altid under ensartede betingelser.
- Vej dig samme tid på dagen.
- Stå oprejst og stille.
- Det er bedst at foretage vejningen om morgenen, efter morgenbadet, med tørre fødder. Gennemføres vejningerne ensartet og konsekvent, er det muligt at opnå en pålidelig kontrol af kroppens vægtudvikling.

Klargøring af vægten

Sørg for, at vægten står på et fast og jævnt underlag. Hvis du vil veje dig, men har flyttet vægten umiddelbart inden, skal du først klargøre vægten. Tryk kort på midten af vægtoverfladen med din fod. På displayet vises nu "0.0". Når tallet igen forsvinder fra displayet er vægten klar til brug. Hvis vægten ikke er blevet flyttet inden vejning udelades dette trin.

Sådan forbindes enheden med VitaDock+ appen

Download den gratis VitaDock+ app fra AppStore eller Google Play Store.

Aktiver Bluetooth® på din iOS- eller Android-enhed. Start appen. Klik på Bluetooth® symbolet for at komme til valg af enhed. Scroll ned igennem rullelisten indtil vægten vises på listen over tilgængelige enheder. Klik på pilen ved siden af logoet for at starte konfigurationen.

Enkel vejning

1. Træd op på vægten og stå stille. Apparatet tændes automatisk.
2. Din vægt måles, blinker tre gange og bliver derefter stående på displayet.
3. Træd ned fra vægten.

Valgfrit: Overfør den målte vægt* til VitaDock+-appen.

Krav:

1. Bluetooth er aktiveret på Android- eller iOS-enhed
2. VitaDock+-appen er startet
3. Vægten er allerede opført på appens enhedsliste.

Opsætningen er beskrevet i "Forbindelse til VitaDock+-appen".

* her overføres ingen kroppsanalysedata, og der oprettes ingen vægthistorik.

Kroppsanalyse

Vægten kan gemme data fra 8 personer: Køn, alder, højde.

1. Tryk kort på midten af vægtoverfladen med din fod. På displayet vises "0.0 kg".
 2. Tryk på SET-knappen **2**. Hukommelsen blinker på displayet.
 3. Nu kan du trykke på knap **1** eller knap **3** for at vælge den ønskede hukommelsesplacering for din brugerprofil(0 - 8).
- BEMÆRK: Hvis du bruger vægten i gæstetilstanden "P0", gemmes dine data ikke. I denne tilstand er det ikke muligt at overføre måleværdierne per Bluetooth®.
4. Tryk på SET-knappen **2** for at bekræfte indstillingen.
 5. Fortsæt, for at justere køn, atletisk tilstand, størrelse og aldersindstillinger.
 6. Når du har indstillet dine personlige data, viser displayet "0.0".

For at afslutte indstilling af vægten skal du blot stille dig på vægten med bare fødder.

7. Displayet viser følgende målte værdier:

- Vægt • Andel af kroppsfedt • Andel af kropsvand • Andel af muskelmasse
 - Knoglevægt • BMR (kaloriebehov) • BMI
- Hvis der er foretaget en fuld måling, overføres dataene derefter til VitaDock+-appen via Bluetooth.

Automatisk brugervalg

Automatisk brugervalg baseret på den sidst målte vægt: Træd op på vægten med bare fødder. Dette vælger automatisk din plads i hukommelsen og starter derefter en ny måling. Hvis den rigtige hukommelse ikke vises automatisk, skal du vælge det rigtige nummer (P1 til P8) med "**▲**" **1** eller "**▼**" **3** og bekræfte med „SET“ **2**.

Skift vægtenhed

Tryk kort på midten af vægtoverfladen. På displayet vises nu «0.0». Med knappen bag på vægten kan du nu vælge den ønskede enhed (kg - lb - st).

Fejlmeldinger

---- = vægten er overbelastet.
LO = Batteriet er svagt og skal udskiftes.
ERR2 = Ingen kroppsanalyseværdier kan bestemmes.
P1P2 eller andre hukommelseskombinationer = vægten genkender den gemte bruger ud fra vægten. I dette tilfælde vejer to af brugerne næsten det samme. Vælg den rigtige bruger ved at trykke på opad-knappen for den venstre værdi (f.eks. "P1") og nedad-knappen for den højre værdi (f.eks. "P2"). Hvis din personlige vægt ikke fungerer som ønsket, skal du kontrollere følgende, før du kontakter servicecentret:
• Kontroller, at batteriet er anbragt korrekt.
• Kontroller, at du har valgt den rigtige vægtenhed.
• Kontroller, om vægten står frit på en stabil og plan overflade. Vægten må ikke røre ved en væg eller et andet objekt.
• Gentag vejningen.

Rengøring og pleje

Anvend aldrig aggressive rengøringsmidler eller skarpe børster. Rengør altid kun personvægten med en blød og let fugtig klud. Anvend aldrig skurende rengøringsmidler eller alkohol. Der må ikke trænge vand ind i apparatet. Brug først apparatet igen når det er helt tørt.

Informationer vedrørende bortskaffelse

Dette apparat må ikke bortskaffes sammen med husholdningsaffaldet. Metaldele i produktet kan genanvendes hhv. tilføres råstofkredsløbet. Udtjente apparater skal bortskaffes via den nærmeste kommunale genbrugsstation, så de kan blive skrottet på miljøvenlig vis. Henvend dig til din kommune eller din forhandler ved spørgsmål til bortskaffelsen. Tag batterierne ud inden du kasserer apparatet. Smid aldrig brugte batterier ud sammen med husholdningsaffaldet, men aflever dem i en batterispand eller andet officielt indsamlingssted til brugte batterier.

Tekniske data

Navn og model: medisana Kroppsanalysevægt BS 445

Spændingsforsyning: 4,5 V (3x 1,5 V, AAA)

Måleområde: op til 180 kg/ 396lb

Fordeling: 0,1 kg/0,2 pund

Dimensioner: 300 x 300 x 23 mm

Vægt: 1,63 kg

Artikel-nr.: 40441

EAN-nr.: 4015588 40441 2

Frekvensbånd: 2402 ~ 2480 MHz

maksimal udstrålet sendeeffekt: -1.0dBm

Med henblik på løbende produktforbedringer forbeholder vi os retten til at foretage tekniske og designmæssige ændringer.
Den seneste udgave af denne brugsanvisning finder du på www.medisana.com

Garanti- og reparationsbetingelser

Henvend dig til din fagforhandler eller vores kundeservice i tilfælde af reklamation. Hvis du bliver bedt om at indsende apparatet, skal du beskrive defekten og vedlægge en kopi af købskvitteringen. Følgende garantibetingelser er gældende:

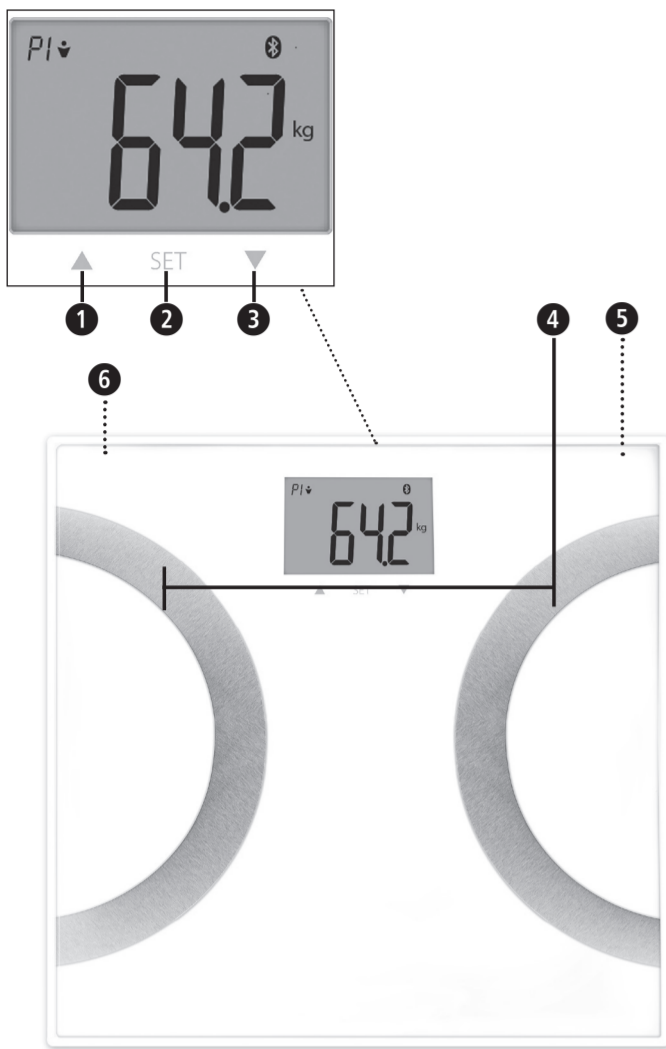
1. Der gives 3 års garanti på produkter fra **medisana** gældende fra købsdatoen. I tilfælde af reklamation skal købsdatoen dokumenteres ved hjælp af købskvitteringen eller regningen.
2. Mangler som følge af materiale- eller produktionsfejl repareres eller udskiftes gratis inden for garantiperioden.
3. Selvom garantien tages i anvendelse forlænges garantiperioden ikke, hverken for apparatet eller for de udskiftede elementer.
4. Garantien omfatter ikke:
 - a. alle skader som følge af formålsstridig anvendelse, f.eks. ved brugsanvisningen.
 - b. skader som skyldes istandsættelse eller andre indgreb foretaget af kunden uautoriseret tredjepart.
 - c. transportskader fra turen mellem producenten og forbrugeren eller i forbindelse med indsending af produktet til kundeservice.
 - d. reservedele der er underlagt normal slitage, herunder batterier osv.
5. Vi påtager os ligeledes intet ansvar for indirekte eller direkte følgeskader forårsaget af apparatet, også selvom selve skaden på apparatet anerkendes som et reklamationstilfælde.



medisana GmbH
 Carl-Schurz-Str. 2, 41460 NEUSS, ALEMANHA

Serviceadressen finder du i det vedlagte bilag.

Vi erklærer herved, at badeværelse skalaer model BS 445, art. 40441 overholder de grundlæggende krav i det europæiske RED 2014/53 / EU. Du kan anmode om den komplette EF-overensstemmelseserklæring fra medisana GmbH, Carl-Schurz-Str. 2, 41460 Neuss, Tyskland, eller du kan også downloade den fra medisana-hjemmesiden (www.medisana.com/bs444connect).



PL Waga łazienkowa do analizy składu ciała BS 445

- 1 ▲ Przcisk strzałka w górę
- 2 Przcisk SET
- 3 ▼Przcisk strzałka w dół
- 4 Elektrody
- 5 Komora baterii (na spodzie urządzenia)
- 6 Przelącznik jednostki wagi (na spodniej stronie urządzenia)

Objaśnienia symboli:



Niniejsza instrukcja obsługi stanowi integralną część tego urządzenia. Zawiera ona ważne informacje dotyczące uruchamiania i obsługi urządzenia. Należy zapoznać się z całą instrukcją obsługi. Nieprzestrzeganie niniejszej instrukcji może prowadzić do obrażeń ciała lub skutkować uszkodzeniem urządzenia.



OSTRZEŻENIE!

Należy przestrzegać ostrzeżeń zawartych w instrukcji, aby zapobiec ewentualnym obrażeniom użytkowników urządzenia.

LOT

Numer partii



Producent



PL Zasady bezpieczeństwa



Przed rozpoczęciem eksploatacji urządzenia należy dokładnie przeczytać niniejszą instrukcję obsługi, a w szczególności wskazówki dotyczące bezpieczeństwa oraz zachować ją, aby w razie konieczności móc z niej ponownie skorzystać. W przypadku przekazania urządzenia kolejnym osobom należy koniecznie dołączyć do niego instrukcję obsługi.

- Ta waga nie jest przeznaczona dla osób z wszczepionym rozrusznikiem serca lub posiadających inne implanty medyczne. W przypadku cukrzycy lub innych ograniczeń zdrowotnych/fizycznych pomiary udziału tkanki tłuszczowej mogą być niedokładne. Podobnie jest w przypadku osób szczególnie aktywnych fizycznie.
- Urządzenie nie jest przeznaczone dla kobiet w ciąży!
- W przypadku trwającego leczenia, stosowania diety, występowania nadwagi lub niedowagi konieczna jest konsultacja specjalistyczna (z lekarzem, dietetykiem). Pomiary uzyskane przy pomocy wagi mogą stanowić pomoc diagnostyczną.
- Ryzyko przewrócenia się! Wagi nie wolno ustawiać na nierównym podłożu. Nie wchodzić na róg urządzenia. Podczas ważenia nie należy stać po jednej stronie wagi ani na jej skraju.
- Ryzyko poślizgnięcia się! Nie wchodzić na wagę mokrymi stopami. Nie wchodzić na wagę w skarpetach.
- Urządzenie należy użytkować wyłącznie zgodnie z jego przeznaczeniem i instrukcją obsługi. W przypadku użytkowania niezgodnego z przeznaczeniem wygasają roszczenia z tytułu gwarancji.
- Waga jest przeznaczona do użytku domowego. Nie nadaje się do zastosowań komercyjnych w szpitalach ani w innych placówkach medycznych.
- Urządzenia nie wolno stosować, jeśli nie działa poprawnie, zostało wrzucone względnie wpadło do wody lub gdy zostało uszkodzone.
- Maksymalny zakres pomiaru wagi wynosi 180 kg / 396 lbs. Nie wolno przeciążać wagi.
- Wagę należy ustawiać na stabilnym, równym podłożu. Miękkie, nierówne podłoże nie nadaje się do przeprowadzania pomiarów i może powodować zafalszowanie wyników.
- Wagę należy umieścić w miejscu, w którym nie występują ekstremalne temperatury ani ekstremalna wilgotność powietrza.
- Urządzenie należy przechowywać i użytkować z dala od wody.
- Wagę należy użytkować z zachowaniem ostrożności. Należy unikać uderzeń i wstrząsów urządzenia. Nie upuszczać urządzenia.
- Na wadze należy stawać ostrożnie. Nie należy wskakiwać na jej powierzchnię, ponieważ może to skutkować uszkodzeniem mechanizmu ważącego.
- Nie należy rozmontowywać urządzenia, gdyż prowadzi to do wygaśnięcia warunków gwarancji. Niniejsze urządzenie nie zawiera części wymagających konserwacji lub wymiany przez użytkownika.
- W przypadku stwierdzenia usterek nie należy naprawiać urządzenia samodzielnie, gdyż skutkuje to wygaśnięciem wszelkich roszczeń gwarancyjnych. Napraw należy dokonywać wyłącznie w autoryzowanych punktach serwisowych.

Zasady bezpieczeństwa dotyczące baterii

- Nie należy rozkładać baterii na części!
- W razie potrzeby oczyścić styki urządzenia i baterii przed ich włożeniem!
- Zużyte baterie należy niezwłocznie wyjąć z urządzenia!
- Ze względu na niebezpieczeństwo wycieku kwasu z baterii należy unikać kontaktu ze skórą, oczami i śluzówką! W przypadku kontaktu z kwasem natychmiast przepłukać zagrożone miejsca obfitą ilością czystej wody i zgłosić się do lekarza!
- W przypadku poknięcia baterii należy niezwłocznie zgłosić się do lekarza!
- Baterie należy umieścić w komorze baterii, zwracając uwagę na prawidłowe ułożenie biegunów!
- Komora na baterie musi być dobrze zamknięta!
- Jeśli urządzenie nie jest użytkowane przez dłuższy czas, należy wyjąć z niego baterie.
- Baterie należy przechowywać poza zasięgiem dzieci!
- Baterii nie wolno ponownie ładować! Istnieje niebezpieczeństwo wybuchu!
- Nie doprowadzać do zwarcia! Istnieje niebezpieczeństwo wybuchu!
- Nie wrzucać do ognia! Istnieje niebezpieczeństwo wybuchu!
- Nieużywane baterie należy przechowywać w opakowaniu, z dala metalowych przedmiotów, aby nie dopuścić do zwarcia!

Skład zestawu

W pierwszej kolejności należy sprawdzić, czy urządzenie jest kompletne oraz czy nie posiada widocznych uszkodzeń.

W razie wątpliwości nie należy uruchamiać urządzenia, lecz skontaktować się z punktem serwisowym.

W skład zestawu wchodzi:

- 1 **medisana** Waga łazienkowa do analizy składu ciała **BS 445**
- 3 baterie (typ AAA, 1,5 V)
- 1 instrukcja obsługi



Opakowania są produktami wielokrotnego użytku i można je wprowadzić do ponownego obrotu surowcami. Niepotrzebne materiały opakowaniowe należy odpowiednio utylizować. Jeśli podczas odpakowywania urządzenia stwierdzone zostaną uszkodzenia powstałe podczas transportu, należy niezwłocznie skontaktować się z dystrybutorem.



OSTRZEŻENIE

Folie opakowaniowe należy przechowywać poza zasięgiem dzieci. Zachodzi ryzyko uduszenia!

Warunki uzyskania poprawnych pomiarów

- Należy ważyc się zawsze w tych samych warunkach.
- Pomiarów należy dokonywać zawsze o tej samej porze dnia.
- Na wadze należy stać prosto i nieruchomo.
- Pomiar najlepiej przeprowadzać rano, po kąpieli lub prysznicie, pamiętając o uprzednim osuszeniu stóp.

Wyniki ważenia umożliwiają dokładną kontrolę zmian masy ciała pod warunkiem konsekwentnego wykonywania pomiarów.

Przygotowanie wagi do dokonania pomiarów

Należy upewnić się, że waga stoi na stabilnym i równym podłożu. Jeśli bezpośrednio przed ważeniem waga została poruszona, należy ją w pierwszej kolejności przygotować do dokonania pomiarów. W tym celu należy krótko nacisnąć stopą na środek powierzchni wagi. Na wyświetlaczu pojawi się wartość „0.0”. Jeśli waga się wyłączyła, oznacza to, że znajduje się ona w trybie „step-on” (jest gotowa do dokonania pomiaru). Jeżeli waga nie została uprzednio poruszona, działania te nie są konieczne.

Połączenie z aplikacją VitaDock+

Pobierz darmową aplikację VitaDock+* ze sklepu AppStore lub Google Play.

Aktywuj funkcję Bluetooth® na swoim urządzeniu iOS lub Android. Uruchoom aplikację. Dotknij symbolu Bluetooth®, aby wybrać urządzenie. Przewiń w dół ekranu, aż na liście urządzeń pokaże się twoja waga. Kliknij na strzałkę obok ikonki wagi, aby rozpocząć proces instalacji.

Zwykłe ważenie

1. Wejdź na wagę i utrzymaj nieruchomą pozycję. Urządzenie wyłączy się wtedy automatycznie.
2. Masa ciała została zmierzona, pomiar zamiga dwukrotnie, a następnie będzie ciągle wyświetlany.
3. Zejdź z wagi.

Opcjonalnie: Przenieś odczyt masy ciała* do aplikacji VitaDock+.

Wymagania:

1. Na urządzeniu z systemem Android lub iOS aktywna jest funkcja Bluetooth
2. Aplikacja VitaDock+ jest uruchomiona
3. Waga widoczna jest na liście urządzeń.

Konfiguracja ustawień jest opisana w punkcie „Połączenie z aplikacją VitaDock+”.

* Tutaj nie są przenoszone żadne dane dotyczące składu ciała i nie jest zapisywana historia pomiarów masy ciała.

Analiza składu ciała

Waga może zapamiętać dane dotyczące 8 użytkowników: płeć, wiek oraz wzrost.

1. Naciśnij stopą na środek powierzchni wagi. Na wyświetlaczu pojawi się wartość „0.0 kg”.
 2. Należy nacisnąć przycisk SET 2. Na wyświetlaczu pojawi się domyślne miejsce zapisu danych.
 3. Przy pomocy przycisku 1 lub 3 możliwy jest wybór miejsca zapisu danego profilu użytkownika (0 - 8).
- UWAGA: W przypadku używania wagi w trybie gościa „P0”, dane nie zostaną zapisane. Przesłanie wartości pomiaru przez Bluetooth® nie jest możliwe w tym trybie.
4. Wybrane ustawienie należy zapisać, naciskając przycisk SET 2.
 5. Przelączaj dostępne ustawienia, aż do wybrania odpowiedniej płci, stopnia aktywności fizycznej, wzrostu i wieku.
 6. Po wybraniu danych osobistych użytkownika, na wyświetlaczu pojawi się “0.0”. Aby wyjść z trybu ustawień, należy stanąć boso na wadze.
 7. Na wyświetlaczu zostaną pokazane następujące wartości:

• Waga • Udział tkanki tłuszczowej • Poziom wody w organizmie • Udział masy mięśniowej

• Waga kości • BMR (zapotrzebowanie kaloryczne) • BMI

Po dokonaniu pełnego pomiaru dane zostaną przeniesione za pomocą funkcji Bluetooth do aplikacji VitaDock+.

Automatyczny wybór użytkownika

Automatyczny wybór użytkownika za pomocą ostatnio mierzonej wagi: Stanąć boso na wadze. Waga automatycznie wybierze miejsce zapisu danych i rozpocznie nowy pomiar. • Jeśli miejsce zapisu danych nie zostanie prawidłowo wyświetlone, należy za pomocą „▲” 1 lub „▼” 3 wybrać prawidłowy numer (P1 do P8) oraz potwierdzić przyciskiem „SET” 2.

Zmiana jednostki wagi

Naciśnij krótko środek powierzchni wagi. Na wyświetlaczu pojawi się wartość „0.0”. Za pomocą przycisku znajdującego się na spodniej stronie wagi można wybrać preferowaną jednostkę (kg - lb).

Komunikaty o błędach

---- = Waga jest przeładowana. **LO** = bateria jest słaba i należy ją wymienić. **ERR2** = Nie można wyliczyć wartości analizy składu ciała. **P1P2** lub inne kombinacje tego zapisu = waga rozpoznaje zapisanych użytkowników na podstawie masy ciała. W tym przypadku dwóch użytkowników ma podobną masę ciała. Aby wybrać odpowiedniego użytkownika, należy nacisnąć przycisk ze strzałką w górę - wybór wartości znajdującej się z lewej strony (w przykładzie powyżej „P1”) lub przycisk ze strzałką w dół - wybór wartości znajdującej się z prawej strony (w przykładzie powyżej „P2”). Jeśli waga nie działa prawidłowo, przed zwróceniem się do serwisu należy wykonać następujące działania: • Sprawdzić, czy bateria została włożona w sposób poprawny. • Sprawdzić, czy wybrana została prawidłowa jednostka wagi. • Sprawdzić, czy waga stoi swobodnie na stabilnym i równym podłożu. Waga nie może dotykać ściany ani żadnych przedmiotów. • Powtórzyć ważenie.

Czyszczenie i pielęgnacja

Nie należy używać agresywnych środków czyszczących ani twardych szczotek. Wagę należy czyścić tylko miękką, lekko zwilżoną szmatką. Nie używać silnych środków czyszczących ani alkoholu. Woda nie może wnikać do wnętrza urządzenia. Ponowne użycie urządzenia jest możliwe dopiero po jego całkowitym wyschnięciu.

Informacje dotyczące utylizacji

Tego urządzenia nie należy utylizować razem z odpadami domowymi. Metale są produktami wielokrotnego użytku i mogą zostać ponownie wprowadzone do obrotu. Urządzenie, które nie będzie już użytkowane, należy oddać do punktu odbioru odpadów prowadzonego przez miasto lub gminę celem poddania urządzenia utylizacji niezagrażającej środowisku naturalnemu. W sprawach dotyczących utylizacji należy zwrócić się do odpowiedniego urzędu lub do sprzedawcy. Przed utylizacją urządzenia należy wyjąć z niego baterie. Zużytych baterii nie należy wyrzucać wraz z odpadami domowymi, lecz wrzucić je do odpadów specjalnych lub do jednego ze specjalnych pojemników na baterie znajdujących się w specjalistycznych sklepach.

Dane techniczne

Nazwa i model Waga łazienkowa do analizy składu ciała BS 445

Zasilanie: 4,5 V (3x 1,5 V, AAA)

Zakres pomiaru: do 180 kg / 396 lb

Dokładność: 0,1 kg / 0,2 lb

Wymiary: 300 x 300 x 23 mm

Masa: 1,63 kg

Nr artykułu: 40441

Nr EAN: 4015588 40441 2

Pasma częstotliwości: 2402 ~ 2480 MHz
emitowana maksymalna moc nadajnika: -1.0dBm

W związku z ciągłym rozwojem produktów zastrzegamy sobie prawo do wprowadzania zmian technicznych i wizualnych.

Aktualna wersja niniejszej instrukcji obsługi znajduje się na stronie www.medisana.com

Warunki gwarancji i napraw

W przypadku wystąpienia roszczeń z tytułu gwarancji należy zwrócić się do sklepu lub bezpośrednio do punktu serwisowego. Jeśli występuje konieczność odesłania urządzenia, należy opisać uszkodzenie i załączyć kopię dowodu zakupu. Obowiązują następujące warunki gwarancji:

1. Produkty **medisana** objęte są trzyletnią gwarancją obowiązującą od daty zakupu. W przypadku wystąpienia roszczeń z tytułu gwarancji należy udokumentować datę zakupu, przedkładając paragon lub fakturę.
2. Wady materiałowe i wady produkcyjne usuwane są bezpłatnie w okresie obowiązywania gwarancji.
3. Skorzystanie ze świadczenia gwarancyjnego nie skutkuje przedłużeniem gwarancji urządzenia ani wymienionych części.
4. Gwarancja nie obejmuje:
 - a. wszelkich szkód powstałych w wyniku nieprawidłowego użytkowania urządzenia, np. nieprzestrzegania zaleceń instrukcji obsługi.
 - b. szkód powstałych w wyniku napraw lub ingerencji dokonanych przez nabywcę lub nieuprawnione osoby trzecie.
 - c. szkód transportowych powstałych w drodze od producenta do konsumenta lub podczas wysyłki do punktu serwisowego.
 - d. elementów urządzenia podlegających normalnemu zużyciu, np. baterii itp.
5. Odpowiedzialność cywilna z tytułu szkód pośrednich spowodowanych przez urządzenie wyłączona jest również w przypadku, gdy szkody te zostaną uznane za szkody gwarancyjne.

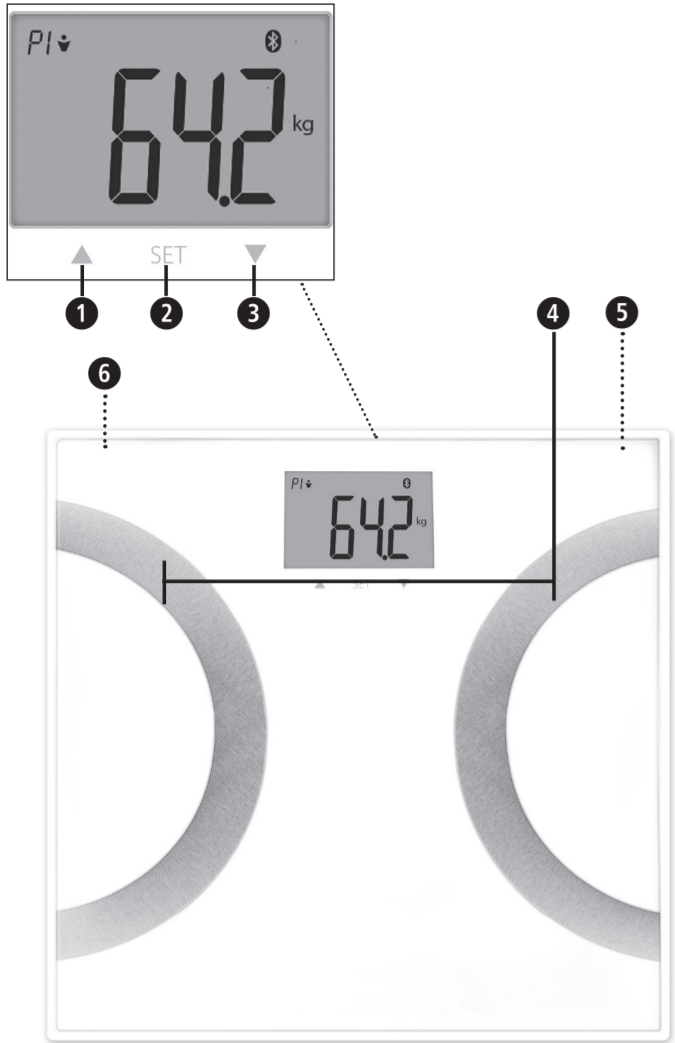


medisana GmbH

Carl-Schurz-Str. 2, 41460 NEUSS, Niemcy

Adres serwisu znajduje się na osobnej ulotce serwisowej.

Niniejszym oświadczamy, że waga łazienkowa model BS 445, art. 40441 jest zgodna z podstawowymi wymogami europejskiej normy RED 2014/53/UE. Pełną deklarację zgodności WE można zamówić w firmie medisana GmbH, Carl-Schurz-Str. 2, 41460 Neuss, Niemcy, lub pobrać ją ze strony internetowej medisana (www.medisana.com/bs444connect).



CZ Osobní váha s tělesnou analýzou BS 445

- ▲ Tlačítko nahoru
- SET Tlačítko SET
- ▼ Tlačítko dolů
- Elektrody
- Příhrádka na baterie (na spodní straně)
- Přepínač jednotek (na spodní straně)

Vysvětlení značek:



Tento návod k použití patří k tomuto přístroji. Obsahuje důležité informace o uvedení přístroje do provozu a manipulaci s ním. Návod k použití si pečlivě prostudujte. Nerespektování tohoto návodu může mít za následek těžká zranění či škody na přístroji.



VAROVÁNÍ!

Tato výstražná upozornění je třeba respektovat, aby bylo zabráněno případným zraněním uživatele.

LOT

Číslo šarže



Výrobce



CZ Bezpečnostní pokyny



Před použitím přístroje si pečlivě přečtěte návod k použití, zejména bezpečnostní pokyny, a uschovejte si ho pro pozdější potřebu. Pokud přístroj předáváte třetím osobám, přiložte k němu v každém případě i tento návod k použití.

- Tato váha není vhodná pro osoby s kardiostimulátorem nebo jinými lékařskými implantáty. Při cukrovce nebo jiných zdravotních/fyzických omezeních může být údaj o tělesném tuku nepřesný. Totéž platí i pro osoby, které se věnují intenzivní sportovní aktivitě.
- Tento přístroj není vhodný pro těhotné!
- Každou léčbu, resp. dietu při nadváze nebo podváze je třeba konzultovat s odborníky s příslušnou kvalifikací (lékař, odborník na výživu). Hodnoty naměřené na váze vás při tom mohou podpořit.
- Nebezpečí převrácení! Nikdy váhu nestavte na nerovný podklad. Nikdy nestoupejte jen na jeden roh váhy. Při vážení nestůjte na straně nebo na okraji váhy.
- Nebezpečí uklouznutí! Nikdy na váhu nestoupejte s mokřýma nohama. Nikdy na váhu nestoupejte v ponožkách.
- Přístroj používejte pouze v souladu s jeho určením podle návodu k použití. Při použití k nevhodnému účelu zanikají nároky na záruku.
- Váha je určena pro domácí použití. Není určena pro komerční využití v nemocnicích nebo jiných zdravotnických zařízeních.
- Přístroj nepoužívejte, pokud nefunguje bezvadně, pokud spadl na zem nebo do vody, nebo pokud byl poškozen.
- Váha má rozsah vážení do 180 kg / 396 lb. Váhu nepřetěžujte.
- Postavte váhu na pevný, rovný podklad. Měkké, nerovné plochy jsou pro měření nevhodné a vedou k chybným výsledkům.
- Váhu postavte na místo, kde nejsou extrémní teploty ani extrémní vlhkost vzduchu.
- Udržujte váhu v bezpečné vzdálenosti od vody.
- Zacházejte s váhou opatrně. Chraňte váhu před nárazy a oťřesy. Zabraňte jejímu pádu.
- Na váhu stoupejte opatrně. Neskákejte na nášlapnou plochu, resp. na nášlapné ploše. V opačném případě může dojít k poškození vážicího mechanismu.
- Nepokoušejte se přístroj rozebírat. V opačném případě zaniká záruka. Tento přístroj neobsahuje žádné součásti, jejichž údržbu nebo výměnu by mohl provádět sám uživatel.
- V případě poruchy neopravujte přístroj sami, protože tím zaniká jakýkoliv nárok na záruku. Opravy nechte provádět pouze v autorizovaných servisech.

Bezpečnostní pokyny týkající se baterií

- Baterie nerozebírejte!
- Je-li to nutné, očistěte před vložením baterií kontakty na bateriích a na přístroji!
- Vybité baterie ihned vyjměte z přístroje!
- Zvýšené nebezpečí vytečení! Zabraňte kontaktu s pokožkou, očima a sliznicemi! Při kontaktu s akumulátorovou kyselinou okamžitě opláchněte zasažené místo dostatečným množstvím čisté vody a ihned vyhledejte lékaře!
- Pokud došlo ke spolknutí baterie, je třeba okamžitě vyhledat lékaře!
- Při vkládání baterií dbejte na správnou polaritu!
- Ujistěte se, že je příhrádka na baterie dobře uzavřená!
- Vyjměte baterie z přístroje, pokud ho delší dobu nepoužíváte!
- Baterie uchovávejte mimo dosah dětí!
- Baterie nedobíjejte! Hrozí nebezpečí výbuchu!
- Baterie nezkratujte! Hrozí nebezpečí výbuchu!
- Baterie nevhazujte do ohně! Hrozí nebezpečí výbuchu!
- Nepoužité baterie skladujte v obalu a mimo dosah kovových předmětů, abyste předešli možnému zkratu!

Rozsah dodávky

Nejprve zkontrolujte, zda je přístroj kompletní a zda nevykazuje známky poškození.

V případě pochybností přístroj nepoužívejte a obraťte se na své servisní středisko.

V rozsahu dodávky je:

- 1 **osobní váha s tělesnou analýzou** medisana BS 445
- 3 baterie (typ AAA, 1,5 V)
- 1 návod k použití



Obaly jsou určeny k opakovanému použití, resp. lze je předat k recyklaci. Nepotřebný obalový materiál zlikvidujte náležitým způsobem. Pokud při rozbalování zjistíte, že zboží bylo během přepravy poškozeno, kontaktujte prosím ihned svého prodejce.



VAROVÁNÍ
Dbejte na to, aby se balicí fólie nedostaly do rukou dětem. Hrozí nebezpečí udušení!

Předpoklady pro správné výsledky měření

- Važte se vždy za stejných podmínek.
 - Měření provádějte vždy ve stejnou denní dobu.
 - Stůjte vzpřímeně a klidně.
 - Měření provádějte nejlépe ráno, po sprše nebo koupeli, se suchýma nohama.
- Při důsledném provádění lze na základě výsledků měření spolehlivě sledovat vývoj tělesné hmotnosti.

Inicializace váhy

Ujistěte se, že váha stojí na pevném a rovném podkladu. Pokud se chcete zvážit bezprostředně poté, co jste s váhou manipulovali, musíte nejprve provést její inicializaci. Za tímto účelem se chodidlem krátce dotkněte středu váhy. Na displeji se zobrazí hodnota „0,0“. Jakmile se váha vypne, je připravena pro funkci „Step-on“. Pokud jste s váhou předtím nemanipulovali, tento proces odpadá.

Propojení s aplikací VitaDock+

Stáhněte si zdarma aplikaci VitaDock+ z App Storu nebo Google Play Storu. Aktivujte Bluetooth® na svém zařízení s iOS nebo Androidem. Spusťte aplikaci. Klepnutím na symbol Bluetooth® přejděte na výběr zařízení. Posouvejte obrazovku dolů, dokud se v seznamu zařízení nezobrazí váha. Pro zahájení procesu nastavení poklepejte na šipku vedle váhy.

Jednoduché vážení

- Postavte se na váhu a zůstaňte v klidu stát. Přístroj se automaticky zapne.
- Váha zváží vaši hmotnost, indikátor dvakrát blikne a poté zobrazí příslušnou hodnotu.
- Sestupte z váhy.

Volitelné: přenos změřené hmotnosti* do aplikace VitaDock+.

Předpoklady:

- V zařízení s OS Android nebo iOS je aktivováno Bluetooth.
- Je spuštěna aplikace VitaDock+.
- Váha je již uvedena v seznamu zařízení aplikace.

Nastavení je popsáno v bodě „Propojení s aplikací VitaDock+“.

* Zde se nepřepínají data tělesné analýzy a nevytváří se historie hmotnosti.

Tělesná analýza

Do paměti váhy můžete uložit údaje 8 osob: jejich pohlaví, věk a výšku.

- Chodidlem se krátce dotkněte středu váhy. Na displeji se zobrazí hodnota „0,0 kg“.
- Stiskněte tlačítko SET ➊. Na displeji bliká paměťové místo.
- Nyní můžete stisknutím tlačítka ➊ nebo tlačítka ➋ vybrat požadované paměťové místo pro uložení uživatelského profilu (0–8).

UPOZORNĚNÍ: Pokud váhu používáte v režimu pro hosty „P0“, nedochází k ukládání žádných údajů. Přenos naměřených hodnot prostřednictvím Bluetooth® není v tomto režimu možný.

- Pro uložení nastavení stiskněte tlačítko SET ➋.

5. Pokračujte daným způsobem, abyste provedli nastavení pohlaví, režimu pro sportovce, výšky a věku.

6. Po nastavení osobních údajů se na displeji zobrazí „0,0“.

Pro ukončení nastavení váhy si stoupněte bosky na váhu.

7. Na displeji se zobrazí následující naměřené hodnoty:

- hmotnost • podíl tělesného tuku • podíl tělesné vody • podíl svalové hmoty
- hmotnost kostí • BMR (příjem kalorií) • BMI

Pokud proběhne kompletní měření, přenesou se poté data prostřednictvím Bluetooth do aplikace VitaDock+.

Automatická volba uživatele

Automatická volba uživatele na základě naposledy změřené hmotnosti: Stoupněte si bosky na váhu. Ta automaticky zvolí paměťové místo a vzápětí zahájí nové měření. Pokud nebylo automaticky zobrazeno správné paměťové místo, zvolte pomocí tlačítka „▲“ ➊ nebo „▼“ ➋ správné číslo (P1 až P8) a volbu potvrďte tlačítkem „SET“ ➋.

Změna jednotky hmotnosti

Krátce se dotkněte středu váhy. Na displeji se zobrazí hodnota «0.0». Nyní můžete pomocí tlačítka (2) na zadní straně váhy zvolit požadovanou jednotku (kg - lb - st).

Chybová hlášení

---- = Váha je přetížená. **LO** = Baterie je slabá a je třeba ji vyměnit. **ERR2** = Nelze zjistit žádné hodnoty tělesné analýzy. **P1P2** nebo jiné paměťové kombinace = Váha je schopna na základě hmotnosti poznat dříve uložené uživatele. V tomto případě mají dva uživatelé podobnou hmotnost. Pro výběr správného uživatele stiskněte tlačítko „Nahoru“ pro hodnotu vlevo (např. „P1“) a tlačítko „Dolů“ pro hodnotu vpravo (např. „P2“). Pokud váha nefunguje podle vašich představ, proveďte následující kontrolu předtím, než se obrátíte na servisní místo:

- Zkontrolujte, zda je správně vložena baterie.
- Zkontrolujte, zda jste zvolili správnou jednotku hmotnosti.
- Zkontrolujte, zda váha stojí volně na pevném a rovném podkladu.
- Váha se nesmí dotýkat stěny nebo jiných předmětů.
- Zopakujte vážení.

Čištění a údržba

Nikdy nepoužívejte agresivní čisticí prostředky nebo tvrdé kartáče. Osobní váhu čistěte pouze měkkým, lehce navlhčeným hadříkem. V žádném případě nepoužívejte silné čisticí prostředky nebo alkohol. Do přístroje nesmí vniknout voda. Přístroj znovu používejte teprve tehdy, je-li úplně suchý.

Pokyny pro likvidaci

Tento přístroj se nesmí likvidovat společně s běžným domovním odpadem. Kovy jsou určeny k opakovanému použití, resp. lze je předat k recyklaci. Nepotřebný přístroj předejte k likvidaci do sběrného místa ve svém městě, aby mohl být zlikvidován způsobem šetrným k životnímu prostředí. Pro informace týkající se likvidace se obraťte na místní orgán nebo na svého prodejce. Před likvidací přístroje vyjměte baterii. Použité baterie nevyhazujte do domovního odpadu, ale do zvláštního odpadu nebo do sběrného boxu na baterie ve specializované prodejně.

Technické údaje

Název a model: osobní váha s tělesnou analýzou medisana BS 445

Napájecí napětí: 4,5 V (3x 1,5 V, AAA)

Rozsah vážení: až 180 kg / 396 lb

Dělení: 0,1 kg / 0,2 lb

Rozměry: 300 x 300 x 23 mm

Hmotnost: 1,63 kg

Č. výrobku: 40441

Č. EAN: 4015588 40441 2

Frekvenční pásmo: 2402 ~ 2480 MHz

maximální vyzářený výkon: -1.0dBm



Vzhledem k neustálému zlepšování našich výrobků si vyhrazujeme právo provádět technické a designové změny.

Aktuální verzi tohoto návodu k použití najdete na adrese www.medisana.com

Záruční a servisní podmínky

V záručním případě se obraťte na specializovaný obchod, ve kterém jste výrobek zakoupili, nebo přímo na servisní středisko. Bude-li nutné přístroj zaslat zpět, uveďte, o jakou závadu se jedná, a přiložte kopii účtenky. Při tom platí následující záruční podmínky:

- Na výrobky **medisana** je poskytována 3letá záruka od data prodeje. Datum prodeje je v záručním případě nutno doložit účtenkou nebo fakturou.
- Závady v důsledku vad materiálu nebo výrobních vad budou v záruční době odstraněny bezplatně.
- Záručním plněním nedochází u přístroje ani vyměněných dílů k prodloužení záruční doby.
- Ze záruky jsou vyloučeny:
 - všechny škody, které vznikly v důsledku nevhodného zacházení s výrobkem, např. z důvodu nerespektování návodu k použití;
 - škody, které byly zapříčiněny údržbou nebo manipulací ze strany kupujícího nebo nepovolanych třetích osob;
 - škody, které vznikly během přepravy od výrobce ke spotřebiteli nebo při zpětném zaslání do servisního střediska;
 - díly příslušenství, které podléhají běžnému opotřebení, např. baterie atp.
- Odpovědnost za přímé nebo nepřímé následné škody způsobené přístrojem je vyloučena i v případě, že dané poškození přístroje bylo uznáno jako záruční případ.

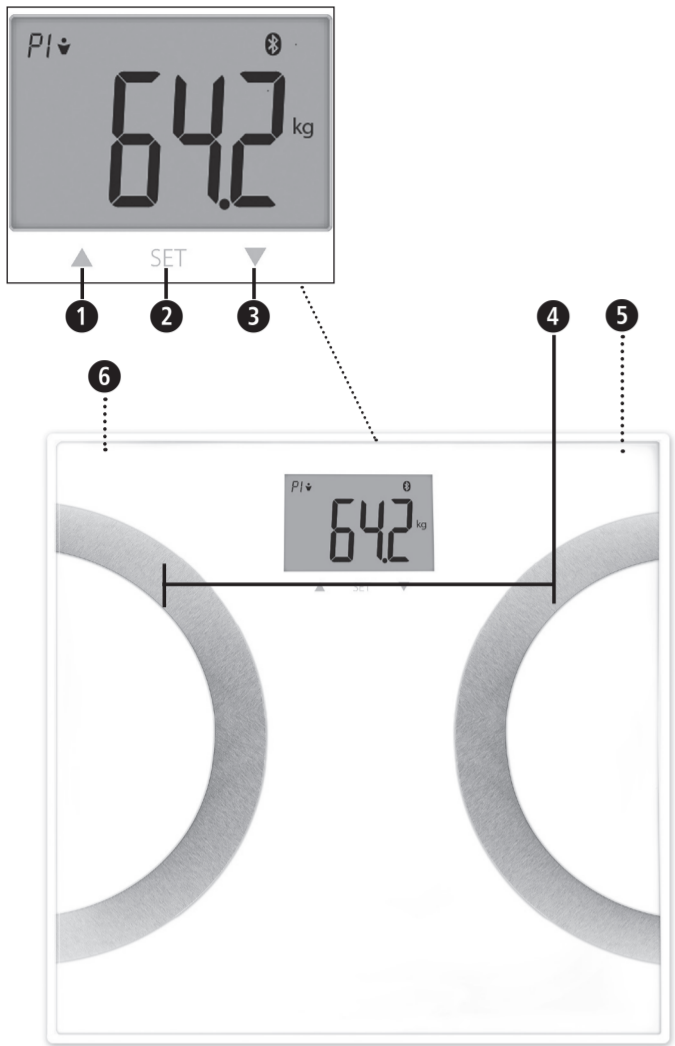


medisana GmbH

Carl-Schurz-Str. 2, 41460 NEUSS, Německo

Adresu servisu najdete na přiloženém samostatném listu.

Tímto prohlašujeme, že koupelnové váhy model BS 445, art. 40441 splňuje základní požadavky Evropské RED 2014/53 / EU. Kompletní ES prohlášení o shodě si můžete vyžádat od medisana GmbH, Carl-Schurz-Str. 2, 41460 Neuss, Německo, nebo si ji můžete také stáhnout z domovské stránky medisana (www.medisana.com/bs444connect).



SK Váha s telesnou analýzou BS 445

- ➊ ▲ Tlačidlo nahor
- ➋ Tlačidlo SET
- ➌ ▼ Tlačidlo nadol
- ➍ Elektródy
- ➎ Priehradka na batérie (na spodnej strane)
- ➏ Prepínač jednotky hmotnosti (na spodnej strane)

Vysvetlenie značiek:



Tento návod na použitie patrí k tomuto prístroju. Obsahuje dôležité informácie týkajúce sa uvedenia do prevádzky a manipulácie. Prečítajte si celé znenie tohto návodu na použitie. Nedodržanie tohto návodu môže viesť k vážnym poraneniam alebo poškodeniam prístroja.



VÝSTRAHA!

Tieto výstražné upozornenia musíte rešpektovať, aby sa zabránilo možným poraneniam používateľa.

LOT

LOT číslo



Výrobca



SK Bezpečnostné pokyny



Skôr než začnete prístroj používať, pozorne si prečítajte návod na použitie, obzvlášť bezpečnostné pokyny, a návod na použitie uschovajte na neskoršie použitie. Ak prístroj odovzdávate tretím osobám, bezpodmienečne s ním odovzdajte aj tento návod na použitie.

- Váha nie je vhodná pre ľudí s kardiostimulátorom alebo inými medicínskymi implantátmi. Pri diabete alebo iných zdravotných/telesných obmedzeniach môže byť údaj o telesnom tuku nepresný. To isté platí aj pre športovo veľmi vytrénovaných ľudí.
- Tento prístroj nie je vhodný pre tehotné používateľky!
- Pri každom ošetrení resp. diéte pri podváhe alebo nadváhe sa poraďte s príslušným odborným personálom (lekár, asistent výživy). Hodnoty zistené váhou môžu pritom slúžiť na podporu.
- Nebezpečenstvo prevrátenia! Váhu nikdy neukladajte na nerovný podklad. Nikdy nestúpajte len na jeden roh váhy. Pri vážení nestúpajte na jednu stranu ani na okraj váhy.
- Nebezpečenstvo pošmyknutia! Na váhu nikdy nestúpajte s mokrymi nohami. Na váhu nikdy nestúpajte v ponožkách.
- Prístroj používajte len v súlade s jeho určením podľa návodu na použitie. Pri používaní na iné účely zaniká nárok na záruku.
- Váha je skonštruovaná na použitie v domácnosti. Nie je určená na komerčné použitie v nemocniciach alebo iných medicínskych zariadeniach.
- Prístroj nepoužívajte, keď nefunguje bezchybne, keď spadol na zem alebo do vody alebo bol poškodený.
- Váha má rozsah merania do 180 kg/396 lbs. Váhu nepreťažujte.
- Váhu postavte na pevný, rovný podklad. Mäkké, nerovné plochy nie sú vhodné na meranie a vedú k nesprávnym výsledkom.
- Váhu umiestnite na miesto, kde sa nevyskytujú extrémne teploty ani extrémna vlhkosť vzduchu.
- S váhou sa nepribližujte k vode.
- S váhou manipulujte opatrne. Zabráňte nárazom a otrasom váhy. Nenechajte ju spadnúť.
- Opatrne sa postavte na váhu. Na plochu na státie nenaskakujte, ani na nej neskáčte, pretože by to mohlo pokaziť mechanizmus váhy.
- Nepokúšajte sa prístroj rozmontovať, v opačnom prípade zaniká záruka. Prístroj neobsahuje žiadne diely, na ktorých by používateľ mohol vykonávať údržbu alebo ich vymieňať.
- V prípade porúch prístroj sami neopravujte, pretože tým zaniká akýkoľvek nárok na záruku. Opravy nechajte vykonávať len v autorizovanom servise.

Bezpečnostné upozornenia týkajúce sa batérie

- Batérie nerozoberajte!
- V prípade potreby pred vložením očistite kontakty batérií a prístroja!
- Vybité batérie bezodkladne vyberte z prístroja!
- Zvýšené nebezpečenstvo vytečenia, zabráňte kontaktu s pokožkou, očami a sliznicami! Pri kontakte s batériovou kyselinou postihnuté miesta ihneď opláchnite veľkým množstvom čistej vody a ihneď vyhľadajte lekára!
- V prípade prehltnutia batérie musíte ihneď vyhľadať lekára!
- Batérie vkladajte správne, dbajte na polaritu!
- Priehradku na batérie dobre zatvorte!
- Pri dlhšom nepoužívaní vyberte batérie z prístroja!
- Batérie držte mimo dosahu detí!
- Batérie znovu nenabíjajte! Hrozí nebezpečenstvo výbuchu!
- Neskratujte! Hrozí nebezpečenstvo výbuchu!
- Neodhadzujte do ohňa! Hrozí nebezpečenstvo výbuchu!
- Nepoužité batérie skladujte v obale a nie v blízkosti kovových predmetov, aby sa zabránilo skratu!

Obsah balenia

Najskôr skontrolujte, či je prístroj úplný a či nie je poškodený.

V prípade pochybností prístroj neuvádzajte do prevádzky a obráťte sa na svoje servisné pracovisko.

Balenie obsahuje:

- 1 osobná váha s telesnou analýzou medisana BS 445
- 3 batérie (typ AAA, 1,5 V)
- 1 návod na použitie



Obaly sú recyklovateľné alebo ich je možné vrátiť do kolobehu surovín. Už nepotrebný obalový materiál riadne zlikvidujte. Ak pri rozbaľovaní zistíte poškodenie spôsobené prepravou, okamžite kontaktujte svojho predajcu.



VÝSTRAHA

Dbajte na to, aby sa obalové fólie nedostali do rúk deťom. Hrozí nebezpečenstvo zadusenía!

Predpoklady pre správne výsledky merania

- Zakaždým sa vážte za rovnakých podmienok.
 - Počas dňa sa vždy vážte v rovnakom čase.
 - Stojte vzpriamene a pokojne.
 - Meranie vykonávajte najlepšie ráno, po osprchovaní alebo kúpaní, so suchými nohami.
- Pri konzekventnej realizácii je s výsledkami merania možné dosiahnuť spoľahlivú kontrolu vývoja telesnej hmotnosti.

Inicializácia váhy

Dbajte na to, aby bola váha postavená na pevnej a rovnej podlahe. Ak sa chcete odvážiť, ale tesne predtým ste váhu presúvali, musíte váhu najskôr inicializovať. Na to nohou krátko zatlačte do stredu povrchu váhy. Na displeji sa zobrazí „0.0“. Keď sa váha vypla, funkcia „step-on“ je pripravená. Ak ste váhu predtým nepresúvali, tento postup odpadá.

Spojenie s aplikáciou VitaDock+

Aplikáciu VitaDock+* si bezplatne stiahnite z AppStore alebo Google Play Store.

Vo svojom zariadení podporujúcom iOS alebo Android si aktivujte Bluetooth®. Spustíte aplikáciu. Na výber zariadenia kliknite na symbol Bluetooth®. Listujte nadol, pokiaľ sa v zozname zariadení nezobrazí váha. Na spustenie nastavovacieho procesu ťuknite na šípku vedľa obrázku.

Jednoduché váženie

1. Postavte sa na váhu a zostaňte pokojne stáť. Prístroj sa automaticky zapne.
2. Teraz sa váži vaša hmotnosť, dvakrát blikne a potom sa zobrazí výsledná hodnota.
3. Zostúpte z váhy.

Voliteľne: Prenos nameranej hmotnosti* do aplikácie VitaDock+.

Predpoklady:

1. Bluetooth je aktivovaný na zariadení so systémom Android alebo iOS.
2. Aplikácia VitaDock+ je spustená.

3. Váha sa už nachádza v zozname zariadení aplikácie.

Nastavenie je opísané v časti „Spojenie s aplikáciou VitaDock+“.

* tu sa neprenášajú žiadne údaje telesnej analýzy a nezakladá sa žiadna história o hmotnosti.

Telesná analýza

Váha dokáže uložiť údaje 8 osôb: pohlavie, vek, výška.

1. Nohou krátko zatlačte do stredu povrchu váhy. Na displeji sa zobrazí „0.0 kg“.
 2. Stlačte tlačidlo SET ➊. Na displeji bliká pamäťové miesto.
 3. Teraz môžete stlačením tlačidla ➊ resp. tlačidla ➋ zvoliť požadované pamäťové miesto pre váš používateľský profil (0 - 8).
- UPOZORNENIE: Keď váhu používate v anonymnom režime „P0“, neukladajú sa žiadne údaje. V tomto režime nie je možný prenos nameraných hodnôt cez Bluetooth®.
4. Na uloženie nastavenia stlačte tlačidlo SET ➊.
 5. Na vykonanie nastavení pre pohlavie, atletický režim, výšku a vek postupujte obdobným spôsobom.
 6. Po nastavení vašich osobných údajov sa na displeji zobrazí „0.0“.

Na ukončenie nastavovania váhy sa jednoducho naboso postavte na váhu.

7. Na displeji sa zobrazujú tieto namerané hodnoty:

- hmotnosť • podiel telesného tuku • podiel vody v tele • podiel svalovej hmoty
- hmotnosť kostí • BMR (potrebný kalorický príjem) • BMI

Keď bolo možné vykonať úplné meranie, údaje sa následne prenesú prostredníctvom

Bluetooth do aplikácie VitaDock+.

Automatický výber používateľa

Automatický výber používateľa na základe naposledy nameranej hmotnosti: Naboso sa postavte na váhu. Táto automaticky vyberie vaše pamäťové miesto a následne začne nové meranie. Ak sa automaticky nezobrazí správne pamäťové miesto, tlačidlami „▲“ ➊ alebo „▼“ ➋ zvolíte správne číslo (P1 až P8) a výber potvrdíte tlačidlom „SET“ ➊.

Zmena jednotky hmotnosti

Krátko zatlačte do stredu povrchu váhy. Na displeji sa zobrazí «0.0». Teraz môžete tlačidlom na zadnej strane váhy zvoliť požadovanú jednotku (kg - lb - st).

Chybové hlásenia

---- = Váha je preťažená. **LO** = Batéria je slabá a musí byť vymenená. **ERR2** = Nie je možné zistiť žiadne hodnoty telesnej analýzy. **P1P2** alebo iné pamäťové kombinácie = Váha rozpoznáva už uložených používateľov na základe hmotnosti. V tomto prípade majú dvaja používatelia podobnú hmotnosť. Na výber správneho používateľa stlačte tlačidlo nahor pre ľavú hodnotu (príklad „P1“) a tlačidlo nadol pre pravú hodnotu (príklad „P2“). Ak by vaša osobná váha nefungovala podľa požiadaviek, skôr ako budete kontaktovať servis, skontrolujte tieto body:

- Skontrolujte, či ste batériu vložili správne.
- Skontrolujte, či ste zvolili správnu jednotku hmotnosti.
- Skontrolujte, či váha stojí voľne na pevnej a rovnej podlahe. Nesmie sa dotýkať steny ani iného predmetu.
- Zopakujte váženie.

Čistenie a údržba

Nikdy nepoužívajte agresívne čistiace prostriedky ani hrubé kefy. Osobnú váhu čistite len mäkkou, mierne navlhčenou handričkou. V žiadnom prípade nepoužívajte ostré čistiace prostriedky alebo alkohol. Do prístroja nesmie preniknúť žiadna voda. Prístroj znova použite až vtedy, keď je celkom suchý.

Pokyn k likvidácii

Tento prístroj sa nesmie likvidovať spolu s domácim odpadom. Kovy sú recyklovateľné, resp. ich je možné vrátiť do kolobehu surovín. Už nepotrebný prístroj odovzdajte na zbernom mieste vo vašom meste, aby ho bolo možné ekologicky zlikvidovať. O likvidácii sa informujte na svojom komunálnom úrade alebo u svojho predajcu. Skôr ako prístroj zlikvidujete, vyberte z neho batériu. Použitú batériu neodhadzujte do komunálneho odpadu ale dajte ich do špeciálneho odpadu, alebo ich odovzdajte do zberne na batérie v špecializovanom obchode.

Technické údaje

Názov a model: osobná váha s telesnou analýzou BS 445 medisana

Napájanie napätím: 4,5 V (3 x 1,5 V, AAA)

Rozsah merania: do 180 kg/396 lb

Delenie: 0,1 kg/0,2 lb

Rozmery: 300 x 300 x 23 mm

Hmotnosť: 1,63 kg

Č. výrobku: 40441

Č. EAN: 4015588 40441 2

Frekvenčné pásma: 2402 ~ 2480 MHz

maximálny vyžiarovaný vysielač výkon: -1.0dBm

V záujme stáleho zdokonaľovania výrobkov si vyhradujeme technické a konštrukčné zmeny.

Aktuálne znenie tohto návodu na použitie nájdete na stránke www.medisana.com.

Záručné a servisné podmienky

V prípade uplatnenia záruky sa obráťte na svoj špecializovaný obchod alebo priamo na servisné pracovisko. Ak budete musieť prístroj zaslať, uveďte, o akú poruchu ide, a priložte kópiu potvrdenia o kúpe. Platia tieto záručné podmienky:

1. Na výrobky medisana sa od dátumu predaja poskytuje 3-ročná záruka. Pri uplatnení záruky sa dátum predaja preukazuje potvrdením o kúpe alebo faktúrou.
2. Nedostatky v dôsledku materiálových alebo výrobných chýb budú počas záručnej lehoty odstránené bezplatne.
3. Uplatnením záruky nedochádza k predĺženiu záručnej lehoty prístroja ani vymenených konštrukčných dielov.
4. Zo záruky sú vyňaté:
 - a. Všetky škody, ktoré boli spôsobené nevhodným zaobchádzaním, napríklad nedodržaním návodu na použitie.
 - b. Škody, ktoré boli spôsobené opravou alebo zásahmi kupujúceho alebo neoprávnených tretích osôb.
 - c. Škody spôsobené počas prepravy od výrobcu k používateľovi alebo pri zaslaní servisnému pracovisku.
 - d. Náhradné diely, ktoré podliehajú normálnemu opotrebovaniu, ako batérie atď.
5. Ručenie za nepriame alebo priame následné škody, ktoré boli spôsobené prístrojom, je vylúčené aj vtedy, keď bola škoda na prístroji uznaná ako záručný prípad.

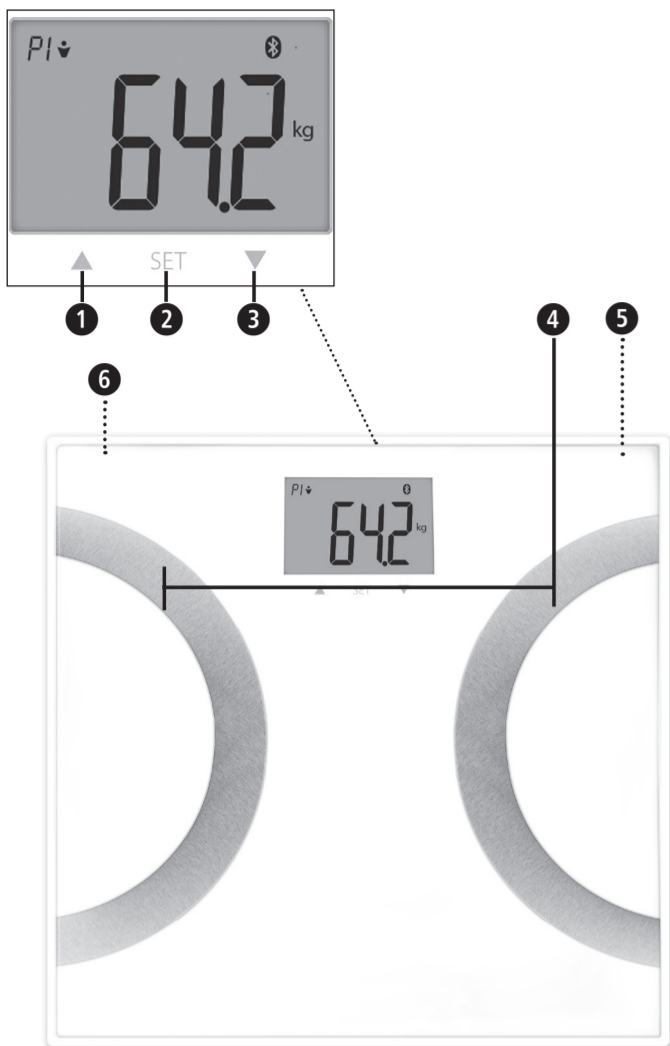


medisana GmbH

Carl-Schurz-Str. 2, 41460 NEUSS, Nemecko

Adresu servisu nájdete na samostatnom priloženom hárku.

Týmto vyhlasujeme, že kúpeľňová váha, model BS 445, č. 40441 vyhovuje základným požiadavkám Európskej RED 2014/53 / EÚ. Úplné vyhlásenie o zhode s ES môžete vyžiadať od medisana GmbH, Carl-Schurz-Str. 2, 41460 Neuss, Nemecko, alebo si ho môžete tiež stiahnuť z domovskej stránky medisana (www.medisana.com/bs444connect).



SI Tehnica za analizo telesa BS 445

- 1 ▲ Tipka navzgor
- 2 Tipka SET
- 3 ▼ Tipka navzdol
- 4 Elektrode
- 5 Predalček za baterije (na spodnji strani)
- 6 Preklopnik za enoto teže (na spodnji strani)

Razlaga simbolov:



Ta navodila za uporabo pripadajo tej napravi. Vsebujejo pomembne informacije o začetku uporabe in ravnanjem z izdelkom. V celoti preberite ta navodila za uporabo. Neupoštevanje teh navodil lahko povzroči hude telesne poškodbe ali poškodbe naprave.



OPOZORILO!

Upoštevajte opozorila, saj lahko samo tako preprečite morebitne poškodbe uporabnika.

LOT

Številka LOT



Proizvajalec



SI Varnostni napotki



Pred uporabo izdelka skrbno preberite navodila za uporabo, še posebej varnostne napotke, in jih shranite za kasnejšo uporabo. Če napravo predate tretjim osebam, nujno priložite ta navodila za uporabo.

- Tehnica ni primerna za osebe s srčnimi spodbujevalniki ali drugimi medicinskimi vsadki. Pri sladkorni bolezni ali drugih medicinskih/telesnih omejitvah je lahko podatek o telesni maščobi netočen. Enako velja tudi za zelo športne ljudi.
- Ta naprava ni primerna za nosečnice!
- Vsaka terapija oz. dieta zaradi prenizke ali prekomerne teže je dovoljena s predhodnim strokovnim posvetovanjem ustreznega osebja (zdravnik, strokovnjak za prehrano). S tehtnico ugotovljene vrednosti, so lahko pri tem v podporo.
- Nevarnost prevrnitve! Tehnice nikoli ne postavljajte na neravno podlago. Nikoli ne stopajte samo na en vogal tehtnice. Pri tehtanju ne stopajte samo na eno stran ali na rob tehtnice.
- Nevarnost zdrsa! Na tehtnico nikoli ne stopajte bos. Na tehtnico nikoli ne stopajte v nogavicah.
- Napravo uporabljajte samo v skladu z njenim namenom in v skladu z navodili za uporabo. Pri nepravilni uporabi garancija preneha veljati.
- Tehnica je namenjena za zasebno uporabo. Ni namenjena za poslovno uporabo v bolnišnicah ali drugih zdravstvenih ustanovah.
- Naprave ni dovoljeno uporabljati, če ta ne deluje brezhibno, če je padla na tla ali v vodo, ali če je poškodovana.
- Tehnica ima merilno območje do 180 kg/396 lb. Ne preobremenjujte tehtnice.
- Tehnico postavite na trdno in ravno podlago. Mehke, neravne površine so neprimerne za meritev in pripeljejo do napačnih rezultatov.
- Tehnico postavite na mesto, kjer ni izpostavljena pretiranim temperaturam in tudi ne pretirani zračni vlažnosti.
- Tehnico držite stran od vode.
- S tehtnico ravnajte previdno. Izogibajte se udarcem in tresljajem tehtnice. Tehnica naj vam ne pade na tla.
- Pazljivo stopite na tehtnico. Ne skočite na ali skačite po stopalni površini tehtnice, saj lahko slednje poškoduje mehanizem za tehtanje.
- Naprave ne poskušajte razstaviti, saj sicer preneha veljati garancija. Naprava ne vsebuje delov, ki bi jih moral uporabnik vzdrževati oz. menjavati.
- V primeru motenj naprave ne popravljajte sami, saj v tem primeru garancija preneha veljati. Popravila naj izvede samo pooblaščen servisno mesto.

Varnostni napotki za baterije

- Baterij ne razstavljajte!
- Po potrebi pred vstavljanjem baterij očistite kontakte baterij in naprave!
- Prazne baterije nemudoma odstranite iz naprave!
- Povišana nevarnost iztekanja iz baterij, preprečite stik kisline s kožo, očmi in sluznicami! Pri stiku s kislino baterij zadevna mesta takoj sperite z veliko količino čiste vode in takoj poiščite zdravniško pomoč!
- Če baterijo pogoltnete takoj poiščite zdravnika!
- Baterije vstavite v pravilni legi, upoštevajte pole baterij!
- Predal za baterije naj bo vselej dobro zaprt!
- Če naprave dalj časa ne uporabljate, iz nje odstranite baterije!
- Baterije hranite izven dosega otrok!
- Baterij ne polnite ponovno! Obstaja nevarnost eksplozije!
- Ne povzročajte kratkega stika! Obstaja nevarnost eksplozije!
- Ne mečite v ogenj! Obstaja nevarnost eksplozije!
- Nerabljene baterije skladiščite v embalaži in ne v bližini kovinskih predmetov, saj lahko samo tako preprečite kratek stik!

Obseg dobave

- Najprej preverite, ali je naprava popolna in brez poškodb. V primeru dvoma, naprave ne uporabljajte in se obrnite na svoje servisno mesto. V obseg dobave sodijo:
- 1 **medisana** Tehnica za analizo telesa **BS 445**
 - 3 baterije (tipa AAA, 1,5 V)
 - 1 Navodila za uporabo



Embalaža je namenjena za ponovno uporabo ali vrne v reciklažo. Prosimo vas, da embalažo, ki je več ne potrebujete, pravilno odstranite. Če med odpiranjem izdelka opazite poškodbe, nastale med transportom, se takoj obrnite na vašega prodajalca.



OPOZORILO

Poskrbite za to, da otroci ne bodo prišli v stik z embalažno folijo. Obstaja nevarnost zadušitve!

Pogoji za pravilne rezultate merjenja

- Vedno se tehtajte pod enakimi pogoji.
- Vedno merite ob enakem času dneva.
- Stojte ravno in mirno.
- Najbolje je, da meritev opravite zjutraj, po tuširanju ali kopanju. Noge morate imeti suhe.
- Z merilnimi rezultati je ob doslednem izvajanju omogočen zanesljiv nadzor spreminjanja telesne teže.

Vklop tehtnice

Pazite na to, da tehtnica stoji na trdnih in ravnih tleh. Če se želite tehtati, ste pa tehtnico neposredno pred tem premaknili, potem je treba tehtnico najprej vklopiti. V ta namen s stopalom rahlo pritisnite na sredino stopalne površine tehtnice. Na zaslonu se pojavi „0.0“. Če se je tehtnica izklopila, potem je pripravljena za funkcijo "step-on". Če tehtnice predhodno niste premaknili, potem ta postopek ni potreben.

Povezava z aplikacijo VitaDock+

Aplikacijo VitaDock+ brezplačno naložite iz trgovine AppStore ali Google Play. Na svoji napravi iOS ali android aktivirajte Bluetooth®. Zaženite aplikacijo. Če želite izbrati napravo, tapnite na simbol za Bluetooth®. Podrsajte navzdol, dokler se vam v seznamu naprav ne prikaže tehtnica. Tapnite na puščico ob sliki, da zaženete postopek nastavitvev.

Preprosto tehtanje

1. Štopite na tehtnico in stojte mirno. Naprava se nato samodejno vklopi.
2. Če številka dvakrat utripne in je nato fiksno prikazana potem se meri vaša teža.
3. Stopite s tehtnice.

Opcijsko: Prenos ugotovljene teže na aplikacijo VitaDock+.

Pogoji:

1. Bluetooth je aktivirat na androidni napravi ali napravi iOS.
2. Zagnana je aplikacija VitaDock+
3. Tehnica je že navedena v seznamu naprav aplikacije.

Nastavitvev je opisana v „Povezovanje z aplikacijo VitaDock+“.

* tukaj se prenašajo nikarkršni podatki analize telesa in se tudi ne shranjuje zgodovina teže.

Analiza telesa

Tehnica lahko shrani podatke 8 oseb: spol, starost, velikost.

1. S stopalom rahlo pritisnite na sredino stopalne površine tehtnice. Na zaslonu se pojavi „0,0 kg“.
 2. Pritisnite tipko SET 2. Na zaslonu utripa pomnilniško mesto.
 3. Zdaj lahko s pritiskom na tipko 1 oz. 5 izberete želeno pomnilniško mesto za svoj uporabniški profil (0-8).
- NAPOTEK: Če tehtnico uporabljate v načinu gost „P0“, se podatki ne bodo shranili. Prenos izmerjenih vrednosti prek Bluetootha® v tem načinu ni mogoča.
4. Če želite nastavitvev shraniti, pritisnite tipko SET 2.
 5. Ustrezno nadaljujite, da izvedete nastavitvev za spol, način telovadbe, velikost in starost.
 6. Po tem, ko ste nastavili vaše osebne podatke se na zaslonu prikaže "0.0".

Za zaključek nastavitvev tehtnice preprosto stopite bos na tehtnico.

7. Na zaslonu bodo prikazane naslednje merilne vrednosti:

- Teža • Delež telesne maščobe • Delež vode v telesu • Delež mišične mase
- Teža kosti • BMR (potrebe po kalorijah) • BMI

Če je bilo mogoče izvesti popolno meritev, potem bodo podatki nato posredovani preko

Bluetooth v aplikacijo VitaDock+.

Samodejna izbira uporabnika

Samodejna izbira uporabnika na podlagi nazadnje izmerjene teže: Bosi stopite na tehtnico. Ta bo samodejno izbrala mesto pomnilnika in začela nato z novo meritvijo. Če se ustrezno pomnilniško mesto ne prikaže samodejno, potem izberite z „▲“ 1 ali „▼“ 3 pravilno številko (P1 do P8) in potrdite z „SET“ 2.

Sprememba enote za težo

S stopalom rahlo pritisnite na sredino stopalne površine tehtnice. Na zaslonu se pojavi «0.0». Zdaj lahko s tipko na hrbtni strani tehtnice izberete želeno enoto (kg - lb - st).

Sporočila o napakah

---- = Tehnica je preobremenjena. **LO** = Baterija je skoraj prazna in jo je treba zamenjati. **ERR2** = Vrednosti analize telesa ni mogoče ugotoviti. **P1P2** ali druge kombinacije shranjevanja = tehtnica na osnovi teže prepozna že shranjene uporabnike. V tem primeru imata dva uporabnika podobno težo. Če želite izbrati pravega uporabnika, pritisnite gumb navzgor za levo vrednost (primer „P1“) in gumb navzdol za desno vrednost (primer „P2“). Če vaša osebna tehtnica ne deluje po želji preverite naslednje, preden se obrnete na servis. • Preverite, ali ste baterijo vstavili pravilno. • Preverite, ali ste izbrali pravilno enoto za težo. • Preverite, ali tehtnica stoji prosto na trdni in ravni podlagi. Ne sme se dotikati stene ali drugega predmeta. • Ponovite tehtanje.

Čiščenje in nega

Nikoli ne uporabljajte agresivnih čistini sredstev ali grobih krtač. Osebno tehtnico čistite samo z mehko, rahlo navlaženo krpo. V nobenem primeru ne uporabljajte močnih čistilnih sredstev ali alkohola. V napravo ne sme vdirati voda.

Napravo lahko ponovno uporabite šele, ko je popolnoma suha.

Napotki za odstranjevanje

Naprave ne smete odstraniti med gospodinjske odpadke. Kovine lahko ponovno uporabite oz. jih vrnete v reciklažo. Napravo, ki je več ne potrebujete, odpeljite na zbirno lokacijo svojega mesta, da jo bodo lahko odstranili na okolju prijazen način. V zvezi z odstranjevanjem se obrnite na vaš lokalni komunalni organ ali vašega trgovca. Pred odstranitvijo iz naprave vzemite baterije. Praznih baterij ne odstranite skupaj z gospodinjskimi odpadki ampak kot posebne odpadke ali pa jih predajte na zbiralnih mestih v specializiranih trgovinah.

Tehnični podatki

Naziv in model: medisana Tehnica za analizo telesa BS 445

Napajanje: 4,5 V (3x 1,5 V, AAA)

Merilno območje: do 180 kg/396 lb

Delitev: 0,1 kg/0,2 lb

Mere: 300 x 300 x 23 mm

Teža: 1,63 kg

Št. artikla: 40441

Št. EAN: 4015588 40441 2

Frekvenčni pasovi: 2402 ~ 2480 MHz

maks. oddajna moč sevanja: -1,0dBm

Zaradi sprotnihboljšav izdelka si pridržujemo pravico do tehničnih in vizualnih sprememb izdelka.

Trenutno veljavno različico teh navodil za uporabo najdete na www.medisana.com

Pogoji za garancijo in popravila

V primeru garancijskega zahtevka vas prosimo, da se obrnete na vašega trgovca ali neposredno na servisno mesto. Če nam boste morali napravo poslati nazaj po pošti, napišite, kaj je narobe in dodajte kopijo računa. Pri tem veljajo naslednji garancijski pogoji:

1. Za izdelke **medisana** od datuma nakupa zagotavljamo 3 leta garancije. V primeru garancijskega zahtevka, se datum nakupa dokazuje s potrdilom o datumu nakupa in računom.
2. Škoda, ki je posledica napak na materialu ali napak pri proizvodnji, bo v garancijskem času brezplačno odpravljena.
3. Z uveljavljanjem garancijskega zahtevka ne pride do podaljšanja garancijskega časa, ne za napravo in tudi ne za zamenjane dele.
4. Iz garancije je izključeno:
 - a. Vsa škoda, ki nastane zaradi nepravilnega ravnanja, npr. zaradi neupoštevanja navodil za uporabo.
 - b. Škoda, ki je posledica popravil ali posegov v napravo s strani kupca ali nepooblaščenih tretjih oseb.
 - c. Transportna škoda, ki je nastala med potjo od proizvajalca do uporabnika, ali škoda, ki je posledica pošiljanja na servisno mesto.
 - d. Nadomestni deli, ki so izpostavljeni običajni obrabi, kot so npr. baterije.
5. Jamstvo za posredno ali neposredno posledično škodo, ki jo povzroči naprava, je izključeno tudi takrat, kadar je škoda na napravi priznana, kot garancijski primer.

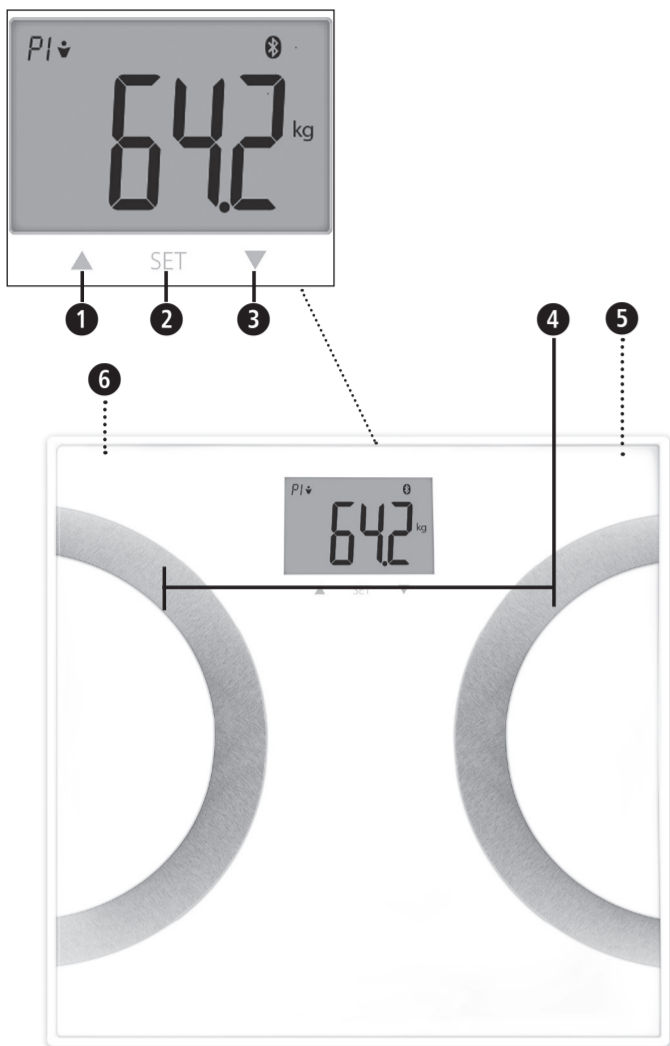


medisana GmbH

Carl-Schurz-Str. 2, 41460 NEUSS, Nemčija

Naslov enote za popravila se nahaja na ločeni, priloženi dokumentaciji.

Izjavljamo, da so kopalniške tehtnice model BS 445, art. 40441 ustreza temeljnim zahtevam evropskega RED 2014/53 / EU. Popolno izjavo o skladnosti ES lahko zahtevate pri medisana GmbH, Carl-Schurz-Str. 2, 41460 Neuss, Nemčija, lahko pa jo tudi naložite s spletni strani medisana (www.medisana.com/bs444connect).



HR Vaga za tjelesnu analizu BS 445

- ➊ ▲ Tipka za gore
- ➋ Tipka SET
- ➌ ▼ Tipka za dolje
- ➍ Elektrode
- ➎ Pretinac za baterije (s donje strane)
- ➏ Prebacivač za mjernu jedinicu težine (sa donje strane)

Objašnjenje znakova:



Ova Uputa za uporabu pripada ovom uređaju. Ona sadrže važne informacije za njegovo puštanje u rad i rukovanje. Pročitajte u cijelosti ovu Uputu za uporabu. Nepriдрžavanje ove Upute može dovesti do teških ozljeda i oštećenja na uređaju.



UPOZORENJE!

Ovih se upozorenja treba pridržavati da bi se spriječile moguće ozljede korisnika.

LOT
Broj ŠARŽE

Proizvođač



HR Sigurnosne napomene



Prije nego započnete koristiti uređaj, pažljivo pročitajte Uputu o uporabi, osobito sigurnosne napomene i sačuvajte tu Uputu za kasnije potrebe. Kada uređaj dajete drugima na korištenje, obavezno im uručite i njegovu Uputu o uporabi.

- Ova vaga nije prikladna za ljude sa stimulatorima srca ili drugim medicinskim implantatima. U slučaju dijabetesa ili drugih medicinskih/fizičkih ograničenja indikacija tjelesne masnoće može biti netočna. Isto vrijedi i za ljude koji se bave sportom i u vrlo su dobroj kondiciji.
- Ovaj uređaj nije prikladan za trudnice!
- Svaki tretman ili dijeta u slučaju postojanja prekomjerne težine ili velike mršavosti zahtijeva stručno savjetovanje s odgovarajućim kvalificiranim osobljem (liječnikom, pomoćnikom tijekom dijete). Vrijednosti izmjerene vagom mogu pritom biti vrlo korisne.
- Opasnost od prevrtanja! Nikada ne postavljajte vagu na neravno tlo. Nemojte nikada stajati na samom uglu vage. Prilikom vaganja nemojte stajati na jednoj strani ili pri samom rubu vage.
- Opasnost od klizanja! Nemojte nikada stati na vagu mokrih stopala. Nemojte stajati na vagu u čarapama.
- Uređaj koristite samo u skladu s njegovom namjenom i prema Uputi o uporabi. U slučaju nenamjenskog korištenja gubi se pravo na jamstvo.
- Vaga je proizvedena za kućnu upotrebu. Vaga nije namijenjena za komercijalnu upotrebu u bolnicama ili drugim medicinskim ustanovama.
- Ne koristite vagu ako ne funkcioniра bespriјekorno, ako vam je pala na tlo ili u vodu i ako na njoj postoje vidna oštećenja.
- Maksimalna težina za vaganje ovom vagom je 180 kg / 396 lbs. Ne preopterećujte vagu.
- Vagu postavljajte na stabilnu i ravnu podnu površinu. Ako postavite vagu na mekanu i neravnu površinu, prikazani rezultati mjerenja mogu biti netočni.
- Postavljajte vagu na mjesto na kojem nema ni ekstremnih temperatura ni ekstremne vlage zraka.
- Držite vagu podalje od vode.
- Pažljivo rukujte vagom. Izbjegavajte udarce i vibracije vage. Pripazite da vam vaga ne ispadne.
- Pažljivo stanite na vagu. Ne naskačite se na vagu / ne skakućite po nagaznoj površini jer to može oštetiti mehanizam za vaganje.
- Ne pokušavajte rastaviti uređaj, u suprotnom se jamstvo poništava. Vaga ne sadrži dijelove koje korisnik treba servisirati ili zamjenjivati.
- U slučaju smetnji ne popravljajte sami uređaj jer se u protivnom gubi svako pravo na jamstvo. Popravke prepustite samo ovlaštenoj servisnoj službi.

Sigurnosne napomene o baterijama

- Ne rastavljajte baterije!
- Ako je potrebno, očistite kontakte baterija i uređaja prije umetanja baterija!
- Odmah uklonite istrošene baterije iz uređaja!
- Povećana opasnost od curenja baterija, izbjegavajte kontakt s kožom, očima i sluznicama! U slučaju kontakta s kiselinom iz baterije, pogođena mjesta odmah dobro isperite čistom vodom i bez odlaganja posjetite liječnika!
- Ako se proguta baterija, potrebno je odmah potražiti liječnika!
- Pravilno umećite baterije vodeći računa o polaritetu!
- Pretinac za baterije držite dobro zatvorenim!
- Uklonite baterije iz uređaja kada ih ne koristite dulje vrijeme!
- Držite baterije podalje od djece!
- Baterije nemojte ponovno puniti! Postoji opasnost od eksplozije!
- Ne stvarajte kratki spoj! Postoji opasnost od eksplozije!
- Ne bacajte baterije u vatru! Postoji opasnost od eksplozije!
- Neiskorištene baterije čuvajte u ambalaži i ne u blizini metalnih predmeta da biste izbjegli kratki spoj!

Opseg isporuke

Najprije provjerite je li uređaj u cijelosti isporučen i ima li na njemu bilo kakvih oštećenja.

Ako ste u nedoumici, ne rabite uređaj i kontaktirajte servisnu službu.

U opseg isporuke pripadaju:

- 1 **medisana** Vaga za tjelesnu analizu **BS 445**
- 3 baterije (tip AAA, 1.5 V)
- 1 Uputa o uporabi



Ambalaža se može ponovno iskoristiti ili vratiti u kružno gospodarstvo. Ambalažni materijal koji vam više nije potreban zbrinite u skladu s propisima. Ako prilikom raspakiravanja primijetite štetu nastalu uslijed transporta, odmah stupite u kontakt sa svojim trgovcem.



UPOZORENJE

Vodite računa o tome da folije ambalaže ne dospiju u ruke djece. Postoji opasnost od gušenja!

Preduvjeti za postizanje točnih rezultata mjerenja

- Uvijek se važite pod istim uvjetima.
- Uvijek se važite u isto doba dana.
- Stojite uspravno i mirno.
- Najbolje je izvagati se ujutro, nakon tuširanja ili kupanja, suhih stopala.

Rezultati mjerenja pri redovitoj primjeni omogućuju pouzdanu kontrolu kretanja tjelesne težine.

Inicijalizacija (brisanje) vage

Pripazite da vaga stoji na čvrstom i ravnom tlu. Kada se želite izvagati, a vagu ste kratko prije toga pomicali/pomaknuli, istu morate najprije inicijalizirati (vratiti na nulu). Da biste to učinili, stopalom kratko pritisnite sredinu površine vage. Na zaslону se pokazuje „0.0“. Kad se vaga isključi, ona je spremna za rad s funkcijom „step-on“. Ako vaga prethodno nije pomicana, taj radni korak nije potreban.

Povezivanje s aplikacijom VitaDock+

Besplatno preuzmite aplikaciju VitaDock+ iz trgovine AppStore ili Google Play Store.

Aktivirajte Bluetooth® na svom iOS ili Android uređaju. Pokrenite aplikaciju. Dodirnite Bluetooth® simbol da biste dospjeli u odabir uređaja. Pomaknite klizač prema dole dok vam se ne pojavi popis uređaja s prikazom vage. Dodirnite strelicu pored prikaza da biste pokrenuli postupak za namještanje postavki.

Jednostavno vaganje

1. Stanite na vagu i ostanite mirni. Uređaj se automatski uključuje.
2. Vaša se težina mjeri, dvaput treperi, a zatim se pokaže rezultat izmjerene tjelesne težine.
3. Siđite s vage.

Opcionalno: Prijenos izmjerene težine* na aplikaciju VitaDock+.

Preduvjeti:

1. Aktivirana je tehnologija Bluetooth na uređaju Android ili iOS.
2. Pokrenuta je aplikacija VitaDock+.
3. Ova je vaga već (navedena) na popisu uređaja u aplikaciji.

Namještanje je opisano u poglavlju „Povezivanje s aplikacijom VitaDock+“.

* ovdje se ne prenose podatci analize tijela i ne stvara se povijest tjelesne težine.

Tjelesna analiza

Vaga može pohraniti podatke za 8 osoba i to: spol, starost, visinu.

1. Stopalom kratko pritisnite sredinu gornje površine vage. Na zaslonu se pokazuje „0.0 kg“.
2. Pritisnite tipku SET **➋**. Na zaslonu trepće mjesto pohrane.
3. Sada pritiskom na tipku **➊** odn. tipku **➌** možete odabrati željeno mjesto pohrane svog korisničkog profila (0 - 8).

NAPOMENA: Ako se poslužite vagom u modusu gosta „P0“, vaši se podatci neće pohraniti/unijeti u memoriju. Prijenos izmjerenih vrijednosti putem uređaja Bluetooth® u ovakvom načinu rada/modusu nije moguć.

4. Pritisnite tipku SET **➋** da biste pospremili postavke.
5. Nastavite s namještanjem postavki/unosom podataka za spol, modus sportaša (stanje vitkosti), visinu i starost.
6. Nakon što ste namjestili postavke s osobnim parametrima, na zaslonu će se prikazati nula „0.0“. Da biste dovršili namještanje korisničkih postavki na vagi, jednostavno stanite bosonogi na vagu.
7. Na zaslonu će se prikaz(iv)ati sljedeće mjerne vrijednosti:

• Tjelesna težina • Udio tjelesne masnoće • Udio vode u tijelu • Udio mišićne mase

• Težina kostiju • BMR (dnevna potreba kalorija) • BMI (indeks tjelesne mase)

Ako je došlo do cjelovitog mjerenja, podatci se potom putem Bluetooth uređaja

prebacuju/prenose na VitaDock + aplikaciju.

Automatski odabir korisnika

Automatski odabir korisnika vage na temelju zadnje izmjerene težine: Stanite na vagu bosih nogu. Ona automatski odabire/pronalazi vaše memorijsko mjesto/poziciju u memoriji, a zatim započinje novo mjerenje. Ne prikaže li vaga automatski ispravno vaše memorijsko mjesto, sami pronađite svoju točnu poziciju odabirom znaka/broja (P1 do P8) pomoću tipke sa strelicom „▲“ **➊** ili „▼“ **➌** a potom potvrdite odabir svog memorijskog mjesta pritiskom na „SET“

➋.

Promjena mjerne jedinice za težinu

Pritisnite nakratko po sredini gornje površine vage. Na zaslonu se pokaže „0.0“. Pomoću tipke na poleđini vage možete sada odabrati željenu jedinicu mjerenja (kg - lb - st).

Poruke o greškama

---- = Vaga je preopterećena. **LO** = Baterija je preslaba i mora se zamijeniti. **ERR2** = Ne mogu se utvrditi nikakve vrijednosti za tjelesnu analizu. **P1P2** ili druge kombinacije memorije = Vaga prepoznaje već pohranjene korisnike na temelju težine. U ovom slučaju dva korisnika imaju sličnu težinu. Za odabir odgovarajućeg korisnika pritisnite tipku sa strelicom gore za lijevu vrijednost (primjer „P1“), a tipku sa strelicom dolje za desnu vrijednost (primjer „P2“). Ako vaša osobna vaga ne radi kako želite prije kontaktiranja servisnog centra provjerite sljedeće:

- Provjerite jesu li baterije ispravno umetnute.
- Provjerite jeste li odabrali ispravnu mjernu jedinicu za težinu.
- Provjerite stoji li vaga slobodno na čvrstoj i ravnoj podlozi. Vaga ne smije biti u dodiru sa zidom ili drugim predmetima.
- Ponovite mjerenje.

Čišćenje i održavanje

Nikada ne koristite agresivna sredstva za čišćenje ili jake četke. Vagu čistite samo mekom blago navlaženom krpom. Ni u kojem slučaju ne upotrebljavajte abrazivna sredstva za čišćenje ili alkohol. U uređaj ne smije prodrijeti voda. Uređaj koristite ponovno tek nakon što se potpuno osušio.

Napomena o zbrinjavanju

Ovaj se uređaj ne smije zbrinjivati zajedno s kućnim otpadom. Metali se mogu ponovno upotrijebiti odnosno mogu se vratiti u kružni tok sirovina. Uređaj koji vam više ne služi predajte u svoj mjesni centar za prikupljanje električnog otpada kako bi ga se moglo zbrinuti na ekološki prihvatljiv način. Imate li pitanja o zbrinjavanju uređaja, obratite se svome komunalnom poduzeću ili svome trgovcu. Prije zbrinjavanja uređaja uklonite iz njega baterije. Istrošene baterije ne bacajte u kućni nego u posebni otpad odnosno predajte ih na mjesto za prikupljanje posebnog otpada ili na prikupljalište baterija u specijaliziranoj trgovini.

Tehnički podaci

Naziv i model: medisana Vaga za tjelesnu analizu BS 445

Napajanje: 4,5 V (3 x 1,5 V; AAA)

Raspon mjerenja: do 180 kg / 396 lb

Podjeljak vage: 0,1 kg / 0,2 lb

Dimenzije: 300 x 300 x 23 mm

Težina: 1,63 kg

Broj proizvoda 40441

EAN br.: 4015588 40441 2

Frekvencijski pojasevi: 2402 ~ 2480 MHz;

Maksimalna emitirana snaga odašiljanja: -1.0dBm

U okviru stalnog poboljšanja proizvoda zadržavamo pravo na tehničke i dizajnerske promjene.

Trenutačno važeću verziju ove Upute o uporabi možete pronaći na internetskoj stranici www.medisana.com

Jamstveni uvjeti i uvjeti popravka

Ako nastupi jamstveni slučaj, obratite se svojoj specijaliziranoj trgovini ili neposredno servisnoj službi. U slučaju da proizvod morate poslati poštom, u pošiljki navedite kvar i priložite presliku potvrde o plaćenom računu. Pri tome vrijede sljedeći jamstveni uvjeti:

1. Na proizvod **medisana** odobrava se jamstvo u trajanju od 3 godine od datuma kupnje. Datum kupnje u jamstvenom slučaju dokazuje se potvrdom o plaćenom računu ili računom.
2. Nedostaci uslijed greške u materijalu ili proizvodnji u jamstvenom se roku otklanjaju besplatno.
3. Korištenjem jamstva ne produžuje se jamstveni rok, ni za uređaj ni za zamijenjene dijelove.
4. Iz jamstva su isključene(-a):
 - a. bilo kakve štete nastale zbog nepravilnog rukovanja uređajem, npr. zbog nepriдрžavanja Upute o uporabi.
 - b. štete koje se temelje na popravku ili zahvatima koje su poduzeli kupac ili neovlaštene treće osobe.
 - c. oštećenja koja su nastala na putu od proizvođača do potrošača ili koja su nastala tijekom slanja pošiljke u servisnu službu.
 - d. zamjenski dijelovi koji podliježu normalnom habanju, kao što su baterije itd.
5. Odgovornost za izravne ili neizravne posljedice štete koje uzrokuje uređaj isključena je i onda kada je nastala šteta na uređaju priznata kao garancijski slučaj.



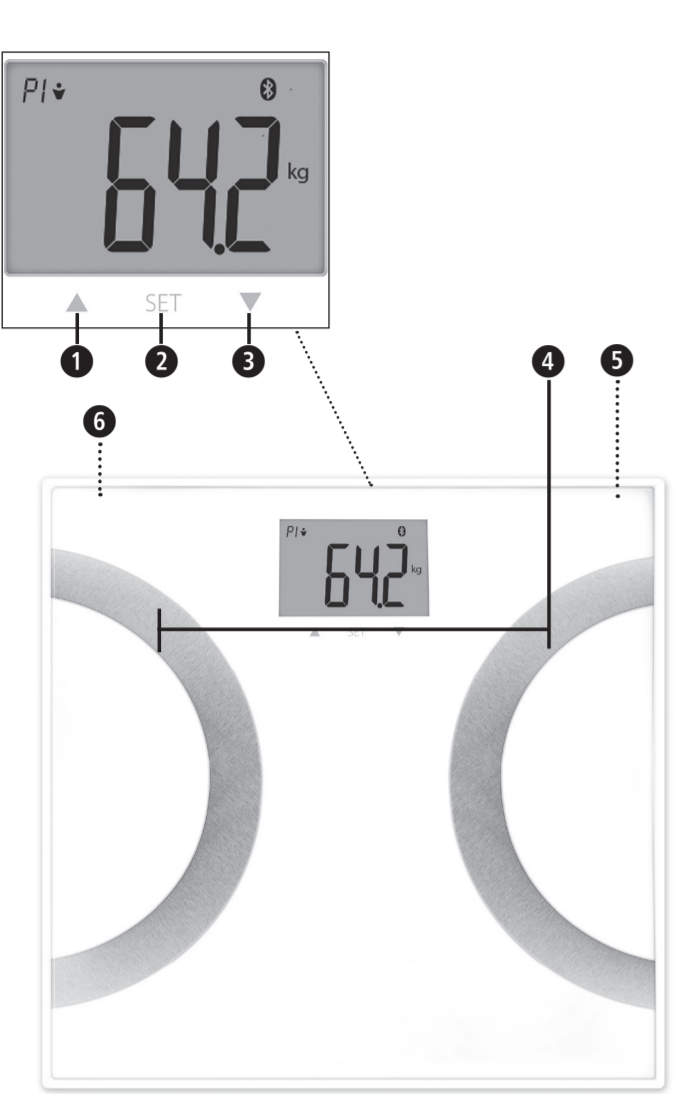
medisana GmbH
Carl-Schurz-Str. 2
41460 NEUSS
NJEMAČKA

Ovime izjavljujemo da je osobna vaga model: BS 445, proizvod 40441 u skladu s temeljnim zahtjevima Direktive 2014/53/EU. Cjelokupnu EZ izjavu o sukladnosti možete zatražiti od tvrtke medisana GmbH, Carl-Schurz-Str. 2, 41460 Neuss, Deutschland ili preuzeti s mrežne stranice Medisane (www.medisana.com).



Adresu servisa možete pronaći na posebnom listu u dodatku.

medisana®



HU BS 445 Testelemző személymérleg

- 1** ▲ Felfelé nyíl
- 2** SET-gomb (beállítás)
- 3** ▼ Lefelé nyíl
- 4** Elektródák
- 5** Elemtartó rekesz (az alsó részen)
- 6** Mértékegység váltására szolgáló kapcsoló (az alsó részen)

Figyelmeztetés

Jelmagyarázat:



A használati útmutató a készülék részét képezi. Fontos tudnivalókat tartalmaz a készülék üzembe helyezésével és kezelésével kapcsolatban. Olvassa el a teljes használati útmutatót. Az útmutató figyelmen kívül hagyása súlyos sérülésekhez vagy a készülék károsodásához vezethet.



FIGYELMEZTETÉS!

A felhasználó sérülésének megelőzése érdekében a figyelmeztetéseket be kell tartani.

LOT
Tételszám

Gyártó

40441 BS 445 07/2021 Ver:1.6

HU Biztonsági tudnivalók



A termék használatba vétele előtt olvassa el figyelmelesen a használati utasítást, különösképpen a biztonsági útmutatót, és őrizze meg a használati útmutatót későbbi felhasználásra. Ha a készüléket másnak adja tovább, a jelen használati útmutatót is feltétlenül adja oda.

- Ez a mérleg nem alkalmas szívritmus-szabályozóval vagy más orvosi implantátummal rendelkező személyek számára. Cukorbetegség vagy egyéb orvosi/fizikai korlátozás esetén a testsír jelzése pontatlan értéket adhat meg. Ugyanez vonatkozik az igen sportos, edzett személyek esetére is.
- Ez a készülék terhes nők részére nem alkalmas!
- Kezelés alatt állók, illetve túlsúly vagy alacsony súly miatti diétázók esetén megfelelő szakszemélyzet általi képzett tanácsadás szükséges (orvos, diéetikus). A mérleg által meghatározott értékek iránymutatásként használhatók.
- Billenésveszély! Soha ne helyezze a mérleget egyenetlen felületre. Soha ne lépjen a mérlegnek csak az egyik sarkára. A mérés során ne álljon csak az egyik oldalon, illetve csak a mérleg szélén.
- Csúszásveszély! Soha ne lépjen a mérlegre nedves lábbal. Soha ne lépjen a mérlegre zokniban.
- A készüléket csak a használati utasításban ismertetett rendeltetésének megfelelően szabad használni. Az ettől eltérő használat a garanciaérvényesítési jog elvesztésével jár.
- A mérleg kizárólag otthoni használatra készült. Nem alkalmas kórházi vagy egyéb egészségügyi létesítményekben történő ipari használatra.
- Ne használja a készüléket, ha az nem működik megfelelően, ha leesett, vízbe esett vagy megsérült.
- A mérleg mérési tartománya maximum 180 kg/396 lbs. Ne terhelje túl a mérleget.
- A mérleget szilárd, egyenes felületre helyezze. A puha, egyenetlen felületek nem alkalmasak a mérésre, és hamis eredményekhez vezetnek.
- A mérleget olyan helyre tegye, ahol nem fordulhat elő szélsőséges hőmérséklet és extrém páratartalom.
- Tartsa a mérleget víztől távol.
- Óvatosan bánjon a mérleggel. Kerülje a mérleg ütődését és rázkódását. Ne hagyja, hogy a mérleg leessen.
- Óvatosan álljon rá a mérlegre. Ne ugráljon rajta, vagy ugorjon rá a felületére, mert az károsíthatja a mérési mechanizmust.
- Ne próbálja meg szétszerelni a készüléket, ellenkező esetben a garancia érvényét veszíti. Ez a készülék nem tartalmaz olyan alkatrészeket, amelyeket a felhasználó javíthat vagy cserélhet.
- Üzemzavar esetén ne javítsa meg saját kezüleg a készüléket, ugyanis ebben az esetben minden garanciaérvényesítési jog megszűnik. A javításokat csakis az engedélyezett szervizegységek végezhetik.

Elemekre vonatkozó biztonsági figyelmeztetés

- Ne szedje szét az elemeket!
- Szükség esetén tisztítsa meg az elemeket és a készülék érintkezőit behelyezés előtt!
- A lemerült elemeket haladéktalanul vegye ki a készülékből!
- Megnövekedett kifolyásveszély, kerülje a bőrrel, szemmel és nyálkahártyával való érintkezést! Az elemből kifolyt savval érintkezésbe került testrészzt azonnal mossa le bő tiszta vízzel, és haladéktalanul forduljon orvoshoz!
- Ha lenyelt egy elemet, azonnal keresse fel az orvost!
- Helyesen tegye be az elemeket, ügyeljen a polarításra!
- Az elemek rekeszét tartsa jól lezárva!
- Ha a készüléket hosszabb ideig nem használja, vegye ki belőle az elemeket!
- Az elemeket tartsa távol a gyermekektől!
- Ne töltsé fel újra az elemeket! Robbanásveszély áll fenn!
- Ne zárja rövidre az elemeket! Robbanásveszély áll fenn!
- Az elemeket ne dobja tűzbe! Robbanásveszély áll fenn!
- A még nem használt elemeket a rövidzárlat elkerülése érdekében tartsa a csomagolásban és fémtárgyaktól távol!

A csomag tartalma

Először ellenőrizze, hogy a készülék hiánytalan-e és nincs rajta sérülés.

Ha bármilyen kétsége merül fel, ne helyezze üzembe a készüléket, és forduljon a szervizhez.

A csomag tartalma:

- 1 **medisana** Testelemző személymérleg **BS 445**
- 3 elem (AAA típusú, 1,5 V)
- 1 Használati utasítás



A csomagolás újrahasznosítható, vagy visszajuttatható a nyersanyagkőrforgásba. A szükegtelenné vált csomagolóanyagot megfelelően ártalmatlanítsa. Amennyiben a kicsomagolásnál szállítási sérülést észlel, azonnal vegye fel a kapcsolatot az illetékes forgalmazóval.



FIGYELMEZTETÉS
Ügyeljen arra, hogy a csomagolófólia ne kerüljön gyermek kezébe. Fulladásveszély áll fenn!

A helyes mérési eredmények feltételei

- Mindíg ugyanolyan feltételek mellett mérje magát.
- Mindíg ugyanabban a napszakban mérje magát.
- Álljon egyenesen és nyugodtan.
- A legjobb, ha a mérést reggel, zuhanyozás vagy fürdés után, száraz lábakkal végzi.

A mérési eredményekkel – következetes mérés esetén – lehetséges a testtömeg változásának megbízható nyomon követése.

Mérleg inicializálása

Ügyeljen arra, hogy a mérleg szilárd és sík talajon álljon. Ha meg akarja mérni magát, de közvetlenül előtte elmozdította a mérleget, először inicializálja a készüléket. Nyomja meg ehhez röviden a lábával a mérleg felületének a közepét. A kijelzőn a következő érték jelenik meg: „0,0”. Ha a mérleg ki van kapcsolva, akkor a „step-on” (rálépés) funkció áll készenlétben. Ha a mérleg-et előzőleg nem mozdították meg, ez a művelet kimarad.

Csatlakoztatás ezzel: VitaDock+ App

Töltsé le a VitaDock+ App-ot az AppStore-ból vagy a Google Play Store-ból ingyenesen. Aktiválja a Bluetooth®-t az iOS- vagy Android-készülékén. Indítsa el az applikációt. Érintse meg a Bluetooth® ikont az eszköz kiválasztásához. Görgessen lefelé, amíg az eszközök listáján megjelenik a mérleg. Koppintson az ábra melletti nyílra a beállítási folyamat elindításához.

Egyszerű mérés

- Álljon rá a mérlegre, és álljon rajta nyugodtan. A készülék automatikusan bekapcsol.
- A mérleg megméri súlyát, kétszer villog, majd megjeleníti az értéket.
- Lépjen le a mérlegről.

Opcionális: A mért tömeg* továbbítása a VitaDock+ alkalmazásnak.

Feltételek:

- Android- vagy iOS-készülékén aktiválva van a Bluetooth-kapcsolat
- Elindította a VitaDock+ alkalmazást
- A mérleg már szerepel az alkalmazás eszközlistájában.

A beállítást a Összekapcsolás a VitaDock+ alkalmazással című rész ismerteti.

* a rendszer nem továbbítja a testmérési adatokat, és nem menti a testsúllyal kapcsolatos előzményeket.

Testmérés

A mérleg 8 személy adatait képes tárolni: nem, kor, magasság.

- Nyomja meg röviden a lábával a mérleg felületének a közepét. A kijelzőn megjelenik: “0.0 kg”.
- Nyomja meg a SET-gombot **2**. A kijelzőn villogni kezd a tárolóhely.
- Ekkor a következő gomb megnyomásával **1**, illetve **3** kiválaszthatja a kívánt tárolóhelyet a felhasználói profiljához (0 - 8).

MEGJEGYZÉS: Ha a mérleget "P0" vendég-módban használja, akkor nem történik adattárolás. Ebben a módban a mért értékek továbbítása a Bluetooth®-on keresztül nem lehetséges.

- Nyomja meg a SET-gombot **2** a beállítás elmentéséhez.
- Folytassa a következő beállításokkal: nem, atléta mód, méret és életkor.
- A személyes adatok beállítása után a kijelzőn megjelenik a következő érték: „0,0”.

A mérleg beállításainak befejezéséhez lépjen mezítláb a mérlegre.
7. A kijelzőn a következő mérési értékek jelennek meg:
• Tömeg • A test zsírhányada • A test vízhányada • Izomtömeg-hányad
• Csonttömeg • BMR (kalóriaszükséglet) • BMI
Ha teljes mérést végzett, a rendszer az adatokat Bluetooth-kapcsolaton továbbítja a VitaDock+ alkalmazásnak.

Felhasználó automatikus kiválasztása

Felhasználó automatikus kiválasztása a legutóbb mért tömeg alapján: Lépjen mezítláb a mérlegre. A mérleg automatikusan kiválasztja a tárhelyet, és új mérés kezdődik. Amennyiben a helyes tárhely nem jelenik meg automatikusan, a „▲” **1** és „▼” **3** nyilakkal válassza ki a helyes számot (P1 és P8 között), majd erősítse meg a kiválasztást a „SET” gombbal **2**.

Mértékegység megváltoztatása

Nyomja meg röviden a lábával a mérleg felületének a közepét. A kijelzőn a következő érték jelenik meg: „0,0”. A mérleg hátoldalán lévő gombbal beállíthatja a kívánt mértékegységet (kg, lb, st).

Hibaüzenetek

---- = A mérleg túlterhelt.
LO = Az elem gyenge és ki kell cserélni.
ERR2 = Nem lehet mérési adatokat megjeleníteni.
P1P2 vagy más memória-kombinációk = A mérleg a súly alapján felismeri a már mentett felhasználókat. Ebben az esetben két felhasználónak azonos a súlya. A megfelelő felhasználó kiválasztásához nyomja meg a fel-nyilat a bal oldali értékhez (példa: „P1“), és a le-nyilat a jobb oldali értékhez (példa: „P2”).
Ha a személymérleg nem működik a kívánt módon, ellenőrizze a következőket, mielőtt kapcsolatba lépne a szervizközpontal:
• Ellenőrizze, hogy megfelelően helyezte-e be az elemet.
• Ellenőrizze, hogy a megfelelő súlymértékegységet választotta-e ki.
• Ellenőrizze, hogy a mérleg szilárd talajon és egyenletesen áll-e.
A készülék nem érintkezhet a fallal vagy más tárggyal.
• Ismételje meg a mérést.

Tisztítás és ápolás

A tisztításhoz soha ne használjon maró hatású tisztítószereket vagy erős keféket. A személymérleget csak puha, enyhén nedves ruhával tisztítsa. Ne használjon erős tisztítószereket vagy alkoholt. A készülékbe nem kerülhet víz.

Csak akkor használja a készüléket ismét, ha az teljesen száraz.

Ártalmatlanítási tudnivalók

A készüléket nem szabad a háztartási hulladékkal együtt ártalmatlanítani. A fémek újrafelhasználhatók, vagy visszajuttathatók a nyersanyagciklusba. A már nem használtos készüléket vigye lakóhelye gyűjtőhelyére annak érdekében, hogy környezetbarát módon ártalmatlanítható legyen. Az ártalmatlanítással kapcsolatos kérdéseivel forduljon a helyi illetékes hatóságokhoz vagy a forgalmazóhoz. Mielőtt leselejtezi a készüléket, vegye ki belőle az elemeket. A használt elemeket ne dobja a háztartási hulladékba, hanem adja le azokat a veszélyes hulladékok gyűjtőjébe vagy egy szakkereskedés elemgyűjtőjébe.

Műszaki adatok	
Név és modell: medisana BS 445 Testelemző személymérleg	
Táp feszültség: 4,5 V (3x 1,5 V, AAA)	<small>Ezúton kijelenti, hogy a BS 445 típusú fürdőszoba mérlegek, art. A 40441 megfelel az Európai RED 2014/53 / EU alapvető követelményeinek. A teljes EK-megfelelőségi nyilatkozatot a medisana GmbH-tól kérheti, a Carl-Schurz-Str. 2, 41460 Neuss, Németország, vagy letöltheti a medisana honlapjáról (www.medisana.com/bs444connect).</small>
Mérési tartomány: max.: 180 kg/ 396 lb	
Ösztás: 0,1 kg/0,2 lb	
Méretek: 300 x 300 x 23 mm	
Tömeg: 1,63 kg	
Cikkszám: 40441	
EAN-sz.: 4015588 40441 2	
Frekvenciasávok: 2402 ~ 2480 MHz;	
Sugárzott maximális átviteli teljesítmény: -1.0dBm	

A folyamatos termékfejlesztés következtében fenntartjuk a műszaki és kialakítási módosítások jogát.
<small>A használati útmutató aktuális változata a www.medisana.com weboldalon található.</small>

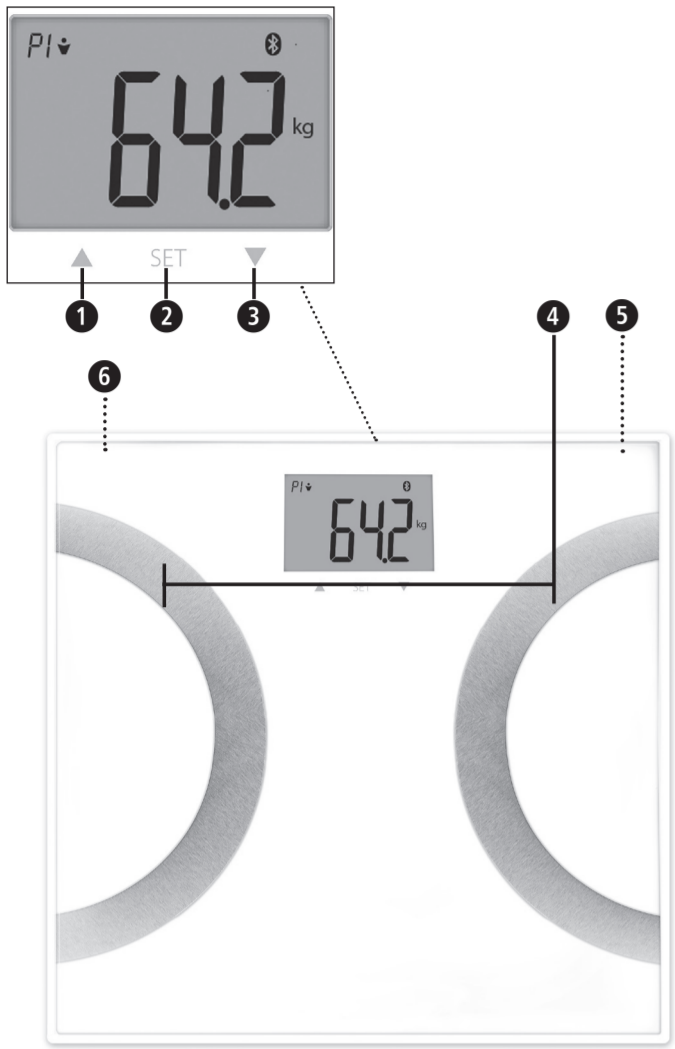
Garanciális és javítási feltételek

A garancia érvényesítése érdekében forduljon szakkereskedéséhez vagy közvetlenül a szervizhez. Amennyiben a készüléket be kell küldeni, jelölje meg a hibát, és mellékelje a vásárlást igazoló nyugtát is. A következő garanciafeltételek érvényesek:

- A **medisana** termékeire az eladás napjától számítva 3 év garancia érvényes. Garanciális igény esetén az eladás napját pénztárblokk vagy számla felmutatásával kell igazolni.
- Az anyag- vagy gyártási hibákat a garanciális idő alatt ingyenesen kijavítjuk.
- A garanciális javítás nem hosszabbítja meg sem a készülék, sem pedig a kicserélt alkatrészek garanciaidejét.
- A garancia nem terjed ki az alábbiakra:
 - a) a szakszerűtlen kezelésre, pl. a használati útmutató figyelmen kívül hagyására visszavezethető okok miatti sérülésekre;
 - b) olyan károkra, amelyek a vásárló vagy illetéktelen kivüálláló által végzett javításra, beavatkozásra vezethető vissza.
 - c) olyan szállítási károkra, amelyek a gyártótól a fogyasztóhoz történő kiszállítás során vagy a szervizbe való beküldés során keletkezett károkra vezethetők vissza;
 - d) olyan pótalkatrészekre, amelyek a normál használat során elhasználódó tartozékok közé tartoznak.
- A készülék által közvetlenül vagy közvetve előidézett járulékos károk miatti felelősség még akkor is kizárt, ha a készülék károsodására vonatkozóan a kárt garanciaesetként ismerik el.

medisana GmbH
Carl-Schurz-Str. 2
41460 NEUSS
NÉMETORSZÁG

A szerviz címét a külön mellékelte lap tartalmazza.



RO Cântar cu analiză corporală BS 445

- ▲** Tasta sus
- SET** Tasta SET
- ▼** Tasta jos
- Electrozi
- Compartiment de baterii (pe partea inferioară)
- Comutator pentru unitate greutate (pe partea inferioară)

Explicații desen:



Aceste instrucțiuni de utilizare aparțin de acest aparat. Ele conțin informații importante pentru punerea în funcțiune și utilizare. Citiți instrucțiunile de utilizare în întregime. Nerespectarea acestei indicații poate cauza accidente grave sau avarii la aparat.



AVERTISMENT

Aceste indicații de avertizare trebuie respectate, pentru a împiedica accidentările posibile ale utilizatorului.

LOT

Număr LOT



Producător



RO Indicații de siguranță



Citiți cu atenție instrucțiunile de utilizare, în special indicațiile de siguranță, înainte de a utiliza aparatul și păstrați instrucțiunile de utilizare pentru uzul ulterior. Dacă predați aparatul la terțe persoane, predați de asemenea obligatoriu instrucțiunile de utilizare.

- Cântarul nu este adecvat pentru persoanele cu aparat cardiac sau cu alte implanturi medicinale. În cazul diabetului sau altor limitări medicale/corporale indicarea grăsimii corporale poate fi neprecisă. Acest lucru este de asemenea valabil pentru persoanele sportive.
- Aparatul nu este recomandat pentru persoanele însărcinate!
- Fiecare tratament resp. dietă în cazul supra- sau a sub-ponderabilității necesită o consiliere de specialitate dată de către personalul de specialitate (medic, asistent dietă). Valorile rediate cu ajutorul cântarului pot fi susținute în acest caz.
- Pericol de răsturnare! Nu amplasați niciodată cântarul pe o suprafață denivelată. Nu vă urcați niciodată pe un colț al cântarului. În timpul cântării nu stați pe o laterală și pe marginea cântarului.
- Pericol de alunecare! Nu urcați niciodată pe cântar cu picioarele ude. Nu urcați niciodată pe cântar cu șosete.
- Folosiți aparatul numai în scopul destinației sale conform instrucțiunilor de utilizare. În cazul utilizării necorespunzătoare se pierde dreptul asupra garanției.
- Cântarul este realizat doar pentru uz casnic. Nu este destinat uzului comercial în spital sau în alte instituții medicale.
- Nu folosiți aparatul dacă nu funcționează perfect, dacă a căzut pe jos sau în apă sau a fost deteriorat.
- Cântarul are un interval de cântărire de până la 180 kg/396lbs. Nu supraîncărcați cântarul.
- Nu amplasați niciodată cântarul pe o suprafață fixă plană. Suprafețele moi, denivelate nu sunt adecvate pentru măsurare și duc la rezultate false.
- Amplasați cântarul într-un loc în care apar temperaturi extreme sau o umiditate ridicată a aerului.
- Țineți cântarul la distanță față de apă.
- Manipulați cântarul cu grijă. Evitați loviturile și zguduirile cântarului. Nu îl lăsați să cadă.
- Urcați cu grijă pe cântar. Nu vă balansați sau nu săriți pe suprafață, deoarece acest lucru poate afecta mecanismul de cântărire.
- Nu încercați să dezasamblați aparatul, în caz contrar garanția este anulată. Aparatul nu conține piese ce pot fi întreținute sau schimbate de către utilizator.
- În caz de defecțiuni nu reparați aparatul pe proprie răspundere, deoarece acest lucru poate duce la anularea garanției. Dispuneți efectuarea lucrărilor de reparație doar de către un atelier de service autorizat.

Baterie-indicații de siguranță

- Nu demontați bateriile!
- După caz, curățați bateria și contactele aparatului înainte de introducere!
- Scoateți bateriile goale imediat din aparat!
- Risc mărit de scurgere, evitați contactul cu pielea, ochii și mucoasele! În cazul contactului cu acizii bateriei, locurile vizate trebuie clătite cu apă limpede din abundență și apoi trebuie contactat medicul!
- Dacă a fost înghițită o baterie, trebuie contactat imediat medicul!
- Introduceți bateriile corect, respectați polaritatea!
- Păstrați compartimentul de baterii închis!
- Scoateți bateriile când nu utilizați aparatul o perioadă îndelungată!
- Țineți bateriile la distanță față de copii!
- Bateriile nu trebuie reîncărcate! Există pericolul de explozie!
- Nu au voie să fie scurtcircuitate! Există pericolul de explozie!
- Nu au voie să fie aruncate în foc! Există pericolul de explozie!
- Depozitați bateriile neutilizate în ambalaj și nu în apropierea obiectelor metale, pentru a evita un scurtcircuit!

Pachet de livrare

Verificați mai întâi dacă aparatul este complet și nu are defecte.

În caz de dubii nu puneți aparatul în funcțiune și adresați-vă centrului de service.

Pachetul de livrare cuprinde:

- 1 **Cântar de analiză corporală** medisana **BS 445**
- 3 baterii (tip AAA, 1,5 V)
- 1 Instrucțiuni de utilizare



Ambalajele sunt reciclabile sau pot fi introduse din nou în circuitul de materii prime. Vă rugăm, să înlăturați materialul de ambalaj, de care nu mai aveți nevoie, în mod corespunzător. Dacă în timpul despachetării identificați o defecțiune de transport, contactați imediat comerciantul.



AVERTISMENT

Aveți grijă ca foliile de ambalaj să nu ajungă la îndemâna copiilor. Există pericol de asfixiere!

Premise pentru rezultate corecte de măsurare

- Cântăriți-vă întotdeauna în aceleași condiții.
- Măsurați de fiecare dată la aceeași oră.
- Stați drept și liniștit.
- Efectuați măsurarea cel mai bine dimineața, după duș sau baie, cu picioare uscate.

În cazul cântării consecutive este posibil un control sigur al evoluției greutății corporale cu ajutorul rezultatelor de măsurare.

Inițializare cântar

Aveți grijă ca cântarul să stea pe o suprafață fixă și plană. Dacă doriți să vă cântăriți dar ați mișcat cântarul înainte, trebuie să inițializați cântarul. Pentru a face a cest lucru apăsați cu piciorul pe mijlocul suprafeței cântarului. Pe ecran apare „0.0“. După ce cântarul s-a oprit, este pregătit pentru funcția "step-on". Dacă cântarul nu a fost mișcat dinainte, acest proces dispare.

Conectarea cu VitaDock + App

Descărcați gratuit VitaDock+ App* din AppStore sau Google Play Store.

Activați Bluetooth® pe aparatul dvs. iOS sau Android. Porniți aplicația. Apăsați pe simbolul Bluetooth®, pentru a ajunge la selecția aparatului. Derulați în jos până când în lista de aparate este afișat cântarul. Apăsați pe săgeata de lângă imagine pentru a porni procesul de setare.

Cântărire simplă

- Urcați-vă pe cântar și rămâneți liniștit. Aparatul pornește automat.
- Greutatea dvs. este măsurată, se aprinde de două ori și apoi este afișată.
- Coborați de pe cântar.

Opțional: Transferați greutatea măsurată* către aplicația VitaDock+ Condiții:

- Bluetooth-ul este activat pe dispozitivul Andriod sau pe iOS
- Aplicați VitaDock+ este pornită
- Cântarul este deja afișat în lista de aparate de pe aplicație.

Setarea este descrisă la „Conectare cu aplicația VitaDock+“.

* aici nu se transmit date ale analizei corporale și nu se afișează istoricul greutății.

Analiza corporală

Cântarul poate salva datele a 8 persoane: sex, vârstă, înălțime.

- Apăsați cu piciorul pe mijlocul suprafeței cântarului. Pe ecran apare „0.0 kg“.
 - Apăsați tasta SET **2**. Pe display se afișează spațiul de pe disc.
 - Acum puteți selecta prin apăsarea tastei **1** respectiv tasta **3** spațiul de pe disc pentru profilul dvs. de utilizator (0-8).
- INDICAȚIE: Dacă folosiți cântarul în modul de invitat "P0", nu se salvează datele. Un transfer al datelor măsurate prin Bluetooth® nu este posibil în acest mod.
- Apăsați tasta SETARE **2** pentru a confirma configurarea.
 - Continuați în mod corespunzător, pentru a realiza setările pentru sex, mod atlet, mărime și vârstă.
 - După ce ați setat datele personale pe ecran se afișează "0.0".
- Pentru a finaliza setările cântarului, așezați-vă cu picioarele goale pe cântar.
- Pe ecran se afișează următoarele valori măsurate:

- Greutate
 - Procesul de grăsime corporală
 - Procentul de apă corporală
 - Procentul de masă musculară
 - Masa osoasă
 - BMR (necesarul de calorii)
 - BMI
- Dacă s-a putut realiza o măsurare completă, toate datele vor fi transmise prin Bluetooth către aplicația VitaDock+.

Selectarea automată a utilizatorului

Selectarea automată a utilizatorului pe baza ultimelor măsurători ale greutății: Urcați desculț pe cântar. Acesta selectează automat profilul dvs. salvat și apoi începe o măsurare nouă. Dacă nu se afișează automat memoria corectă, selectați cu „▲“ **1** sau „▼“ **3** numărul corect (P1 până la P8) și confirmați cu „SET“ **2**.

Modificarea unității de greutate

Apăsați scurt pe mijlocul suprafeței cântarului. Pe ecran apare «0.0». Puteți selecta acum cu tasta de pe spatele cântarului unitatea dorită (kg - lb - st).

Mesaje de eroare

---- = Cântarul este supraîncărcat
LO = Bateria este slabă și trebuie înlocuită.
ERR2 = Nu se pot reda valori ale analizei corporale.
P1P2 sau alte combinații salvate = Cântarul recunoaște profilul utilizatorului deja salvat pe baza greutății. În acest caz, doi utilizatori au o greutate asemănătoare. Petru a selecta utilizatorul corect apăsați tasta în sus pentru valoarea din stânga (exemplu „P1“) și tasta înainte pentru valoarea din dreapta (exemplu „P2“) Dacă cântarul dvs. personal nu funcționează conform dorințelor dvs., verificați înainte de a contacta punctul de service următoarele:
• Verificați dacă bateria a fost introdusă corect.
• Verificați dacă ați selectat unitatea de greutate corectă.
• Verificați dacă cântarul stă liber pe o suprafață fixă și plană. Nu trebuie sprijinită pe perete sau de un alt obiect.
• Repetați procesul de cântărire.

Curățare și întreținere

Nu folosiți niciodată substanțe agresive de curățat sau perii dure. Curățați aparatul numai cu o lavetă moale, ușor umezită. Nu folosiți în niciun caz detergenți duri sau alcool. În aparat nu are voie să pătrundă apa. Folosiți aparatul abia după ce, este complet uscat.

Indicații privind înlăturarea

Acest aparat nu are voie să fie înlăturat împreună cu gunoiul menajer. Metalele sunt reciclabile respectiv pot fi introduse din nou în circuitul de materii prime. Eliminați un aparat pe care nu îl mai utilizați la punctul de colectare din orașul dvs. pentru a asigura o eliminare cât mai ecologică. Pentru înlăturare adresați-vă autorităților locale sau comerciantului dvs. Scoateți bateria, înainte de a elimina aparatul. Nu aruncați bateriile consumate la gunoiul menajer, aruncați-le la deșeurile speciale sau la un punct de colectare din comerțul specializat.

Specificații tehnice

Nume și model: medisana Cântar analiză corporală BS 445

Alimentare cu tensiune: 4,5 V (3x 1,5 V, AAA)

Interval de măsurare: până la 180 kg/396 lb

Distribuție: 0,1 kg/0,2 lb

Dimensiuni: 300 x 300 x 23 mm

Greutate: 1,63 kg

Nr. articol: 40441

Nr. EAN: 4015588 40441 2

Benzi frecvență: 2402 ~ 2480 MHz;

performanța maximă de transmisie: -1.0dBm

În cadrul îmbunătățirilor continue a produsului ne rezervăm dreptul la modificări tehnice și optice.

Versiunea actuală a acestor instrucțiuni de utilizare se găsește la www.medisana.com

Condiții de acordare a garanției și de efectuare a lucrărilor de reparație

În caz de acordare a garanției, vă rugăm să vă adresați magazinului de specialitate sau direct punctului de service. Dacă trebuie să ne trimiteți aparatul, menționați defectul și atașați copia chitanței de achiziționare. La aceasta sunt valabile următoarele condiții de acordare a garanției:

- Pentru produsele medisana se acordă de la data achiziției o perioadă de garanție de 3 ani. În caz de acordare a garanției, data achiziției se va dovedi cu chitanța sau factura.
- Defecțiunile de material sau de producție se înlătură gratuit în cadrul perioadei de acordare a garanției.
- Prin acordarea garanției nu rezultă o prelungire a acesteia, atât pentru aparat cât și pentru piesele schimbate.
- Sunt excluse de la garanție:
 - Toate daunele rezultate din utilizarea necorespunzătoare de ex. din nerespectarea instrucțiunilor de utilizare.
 - Avariile cauzate de lucrări de reparații sau intervenții efectuate de cumpărător sau terțe persoane neautorizate.
 - Daune de transport apărute pe drumul de la producător către consumator sau la expedierea către punctul de service.
 - Piese de schimb, care sunt supuse unei uzuri normale etc.
- Se exclude și răspunderea pentru daunele directe sau indirecte care au fost cauzate de aparat atunci când daunele asupra aparatului nu vor fi recunoscute ca și garanție.

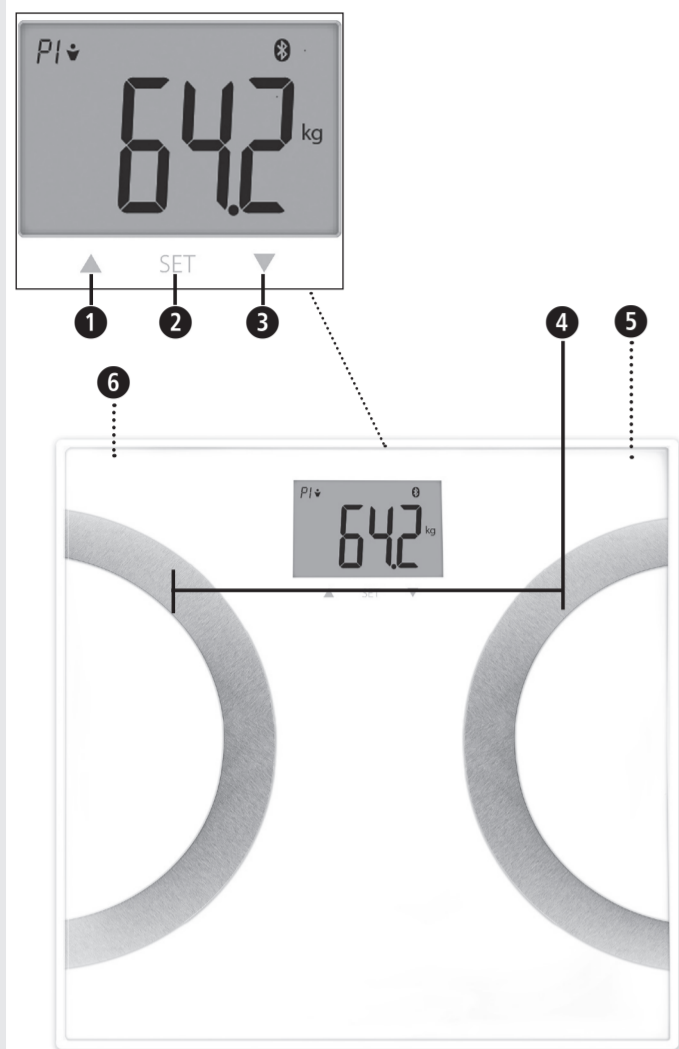


medisana GmbH

Carl-Schurz-Str. 2, 41460 NEUSS, GERMANIA

Adresa de service se află pe fișa adițională informativă.

Prin prezenta declarăm că cântarul de baie model BS 445, art. 40441 respectă cerințele fundamentale ale RED European 2014/53 / UE. Puteți solicita declarația de conformitate CE completă de la medisana GmbH, Carl-Schurz-Str. 2, 41460 Neuss, Germania sau puteți să o descărcați și de pe pagina principală a medisana (www.medisana.com/bs-444connect).



BG Везна за телесен анализ BS 445

- ▲ Бутон нагоре
- Бутон SET
- ▼ Бутон надолу
- Електроди
- Отделение за батерии (от долната страна)
- Превключвател за единицата за теглото (от долната страна)

Обяснение на знаците:



Настоящата инструкция за употреба принадлежи към този уред. Тя съдържа важна информация за пускане в експлоатация и боравенето с продукта. Прочете изцяло тази инструкция за употреба. Неспазването на тази инструкция може да доведе до тежки наранявания или повреди на уреда.



ПРЕДУПРЕЖДЕНИЕ!

Тези предупредителни указания трябва да бъдат спазвани, за да се предотвратят евентуални наранявания на потребителя.

LOT

Партиден номер



Производител



BG Указания за безопасност



Прочетете внимателно инструкцията за употреба, и в частност указанията за безопасност, преди да използвате уреда и запазете инструкцията за употреба за по-нататъшно използване. Ако предавате уреда на трето лице, непременно предайте също и тази инструкция за употреба.

- Тази везна не е подходяща за хора със сърдечни пейсмейкъри или други медицински импланти. При диабет или други медицински/телесни ограничения показанието на телесните мазнини може да е неточно. Същото важи и за много спортно тренирани хора.
- Този уред не е подходящ за бременни жени!
- Всяко лечение или диета за наднормено или поднормено тегло изисква квалифициран съвет от подходящ специализиран персонал (лекар, диетолог). Стойностите, определени с везната, могат да бъдат подпомагащи лечението/диетата.
- Опасност от преобръщане! Никога не поставяйте везната върху неравна основа. Никога не се качвайте само върху един ъгъл на везната. При теглене не стъпвайте от едната страна или върху ръба на везната.
- Опасност от подхлъзване! Никога не стъпвайте върху везната с мокри крака. Никога не стъпвайте върху везната с чорапи.
- Използвайте уреда само по предназначение съгласно инструкцията за употреба. При използване за други цели гаранцията става невалидна.
- Везната е предназначена за домашна употреба. Тя не е предназначена за професионална употреба в болници или други медицински учреждения.
- Не използвайте уреда, когато не функционира безупречно, паднал е на земята или във вода, или е бил повреден.
- Везната има измервателен диапазон до 180 kg/396 lbs. Не претоварвайте везната.
- Винаги поставяйте везната върху здрава равна основа. Меки неравни повърхности не са подходящи за теглене и могат да доведат до грешни резултати.
- Поставете везната на място, на което температурата или влажността на въздуха не достигат екстремни стойности.
- Дръжте везната далеч от вода.
- Боравете внимателно с везната. Избягвайте удари или сътресения на везната. Не я оставяйте да пада.
- Стъпвайте внимателно върху везната. Не подскачайте и не скачайте върху повърхността за стъпване, тъй като това може да повреди претеглящия механизъм.
- Не се опитвайте да разглобявате уреда, в противен случай гаранцията ще бъде анулирана. Уредът не съдържа части, които подлежат на потребителска поддръжка или подмяна.
- В случай на неизправност не ремонтирайте уреда сами, тъй като това ще анулира гаранцията. Поверявайте извършването на ремонтите само на оторизиран сервиз.

Указания за безопасност за батериите

- Не разглобявайте батериите!
- Преди поставяне при нужда почистете контактните клеми на батериите и на уреда!
- Незабавно изваждайте изтощените батерии от уреда!
- Повишена опасност от изтичане, избягвайте контакт с кожата, очите и лигавиците! При контакт с киселина от батерия веднага изплакнете обилно с чиста вода и незабавно потърсете лекар!
- Ако бъде погълната батерия, незабавно трябва да се потърси лекар!
- Поставяйте батериите правилно, спазвайте полярността!
- Дръжте отделението за батериите затворено!
- При по-дълги периоди на неизползване изваждайте батериите от уреда!
- Дръжте батериите далеч от деца!
- Не презареждайте батериите! Съществува опасност от експлозия!
- Не свързвайте на късо! Съществува опасност от експлозия!
- Не хвърляйте в огън! Съществува опасност от експлозия!
- Съхранявайте неизползваните батерии в опаковката и далеч от метални предмети, за да избегнете късо съединение!

Окомплектовка на доставката

- Моля, първо проверете дали уредът е окомплектован и дали няма никакви повреди. В случай на съмнение не пускайте уреда в експлоатация и се обърнете към Вашия сервиз. В съдържанието на доставката са включени:
- 1 везна за телесен анализ medisana BS 445
 - 3 батерии (тип AAA, 1,5 V)
 - 1 инструкция за употреба



Опаковките подлежат на рециклиране или могат да бъдат включени в кръговрата на суровините. Моля, изхвърляйте вече ненужния материал от опаковката по правилен начин. Ако при разопаковането забележите транспортна повреда, моля незабавно се свържете с Вашия търговец.



ПРЕДУПРЕЖДЕНИЕ
Внимавайте фолиото от опаковката да не попада в ръцете на деца. Съществува опасност от задушаване!

Предпоставки за правилни резултати от измерването

- Винаги се мерете при еднакви условия.
- Мерете се по едно и също време на деня.
- Стойте изправени и спокойни.
- Най-добре извършвайте меренето сутрин, след взимане на душ или вана, със сухи крака.

При правилно изпълнение с резултатите от измерването е възможна надеждна проверка на развитието на телесното тегло.

Инициализиране на везната

Уверете се, че везната е върху здрава и равна повърхност. Ако искате да се теглите, но непосредствено преди това сте местили везната, трябва отново да я инициализирате. За тази цел натиснете с крак за кратко в средата на повърхността на везната. На дисплея се появява „0.0“. Когато везната се е изключила, е готова за функцията „step-on“. Ако везната не е местена преди това, инициализирането на везната не е необходимо.

Свързване с приложението VitaDock+

Свалете безплатно приложението VitaDock+ от AppStore или Google Play Store. Активирайте Bluetooth® на Вашето iOS или Android устройство. Стартирайте приложението. Натиснете върху символа Bluetooth®, за да достигнете до избора на устройство. Превъртете надолу, докато в списъка с устройствата се покаже везната. Натиснете върху стрелката до изображението, за да стартирате процеса на настройка.

Просто претегляне

1. Качете се върху везната и застанете спокойно. Уредът се включва автоматично.
2. Вашето тегло се измерва, примигва два пъти и след това се показва без да мига.
3. Слезте от везната.

Като опция: Прехвърляне на измереното тегло* към приложението VitaDock+. Изисквания:

1. Bluetooth е активиран на Android или iOS устройството
2. Приложението VitaDock+ App е стартирано
3. Везната вече е показана в списъка с устройства на приложението.

Настройката е описана в „Свързване с приложението VitaDock+“.

* тук не се прехвърлят данни от анализа на тялото и не се създава история на теглото.

Анализ на тялото

Везната може да запамятава данните на 8 лица: пол, възраст, ръст.

1. Натиснете с крак за кратко средата на повърхността на везната. На дисплея се появява „0.0 kg“.
 2. Натиснете бутона SET **2**. На дисплея мига мястото за запамятаване.
 3. Сега можете чрез натискане на бутона **1** или на бутона **3** да изберете желаното място за запамятаване за Вашия потребителски профил (0 - 8). УКАЗАНИЕ: Ако използвате везната в режим за гости „P0“, тогава не се извършва запамятаване на данни. Пренос на измерените стойности чрез Bluetooth® не е възможен в този режим.
 4. Натиснете бутона SET **2**, за да запаметите настройката.
 5. Продължете по същия начин напред, за да направите настройките за пол, атлетически режим, височина и възраст.
 6. След като сте настроили Вашите лични данни, на дисплея се показва „0.0“.
- За да приключите настройките на везната, просто застанете с голи крака върху везната.
7. На дисплея се показват следните измерени стойности:
 - Тегло • Дял на телесните мазнини • Дял на телесната вода • Дял на мускулната маса
 - Тегло на костите • BMR (нужда от калории) • BMI
 Ако е могло да бъде извършено пълно измерване, след това данните се прехвърлят чрез Bluetooth към приложението VitaDock+.

Автоматичен избор на потребител

Автоматичен избор на потребител с помощта на последно измереното тегло: Стъпете върху везната на бос крак. Тя избира автоматично Вашето място за запамятаване и след това започва ново измерване. Ако правилното място за запамятаване не се покаже автоматично, изберете с „▲“ **1** или „▼“ **3** правилния номер (P1 до P8) и го потвърдете със „SET“ **2**.

Промяна на единицата за теглото

Натиснете за кратко средата на повърхността на везната. На дисплея се появява «0.0». Сега с бутона от задната страна на везната можете да изберете желаната единица (kg - lb - st).

Съобщения за грешка

---- = Везната е претоварена. LO = Батерията е слаба и трябва да бъде сменена. ERR2 = Не могат да бъдат определени стойности за анализ на тялото. P1P2 или други комбинации от паметта = Везната разпознава отново вече запаметен потребител с помощта на неговото тегло. В този случай двама потребители имат подобно тегло. За да изберете правилния потребител, натиснете бутона нагоре за лявата стойност (в примера „P1“) и бутона надолу за дясната стойност (в примера „P2“). Ако Вашата везна за телесно тегло не функционира съгласно желанията Ви, проверете следното, преди да се свържете със сервиза:

- Проверете дали батериите са поставени правилно.
- Проверете дали сте избрали правилната единица за тегло.
- Проверете дали везната стои свободно върху здрава и равна основа. Тя не трябва да се допира в стена или в други предмети.
- Повторете претеглянето.

Почистване и грижа

Никога не използвайте агресивни почистващи препарати или твърди четки. Почиствайте везната за телесно тегло само с мека, леко навлажнена кърпа. В никакъв случай не използвайте агресивни почистващи препарати или алкохол. В уреда не трябва да попада вода. Използвайте уреда отново, едва след като той е изсъхнал напълно.

Указание за изхвърлянето

Този уред не трябва да се изхвърля заедно с битовите отпадъци. Металите подлежат на рециклиране или могат да бъдат включени в кръговрата на суровините. Изхвърлете уреда, който вече няма да използвате, в пункт за събиране във Вашия град, така че да може да бъде изхвърлен по екологичен начин. Във връзка с изхвърлянето се обърнете към Вашите местни органи или Вашия търговец. Извадете батерията, преди да изхвърлите уреда. Не хвърляйте употребяваните батерии с битовите отпадъци, а ги изхвърлете в специалните отпадъци или в контейнер за събиране на батерии в специализираните магазини.

Технически данни

Име и модел: везна за телесен анализ medisana BS 445
Захранване с напрежение: 4,5 V (3x 1,5 V, AAA)
Измервателен диапазон: до 180 kg/ 396 lb
Деление: 0,1 kg/0,2 lb
Размери: 300 x 300 x 23 mm
Тегло: 1,63 kg
Артикул №: 40441
EAN №: 4015588 40441 2
 Честотни ленти: 2402 ~ 2480 MHz
 излъчена максимална предавателна мощност: -1.0dBm

В рамките на непрекъснатите продуктови подобрения си запазваме правото на технически промени и промени по дизайна.

Съответната актуална версия на тази инструкция за употреба можете да намерите на адрес www.medisana.com

Условия за гаранция и ремонт

В случай на повреда, покрита от гаранцията, моля да се обърнете към Вашия специализиран магазин или директно към сервиза. Ако трябва да изпратите уреда за ремонт, моля да посочите дефекта и да приложите копие на касовия бон. При това важат следните гаранционни условия:

1. За продуктите **medisana** се дава гаранция от 3 години от датата на продажбата. При настъпване на гаранционен случай датата на продажбата се доказва с касов бон или фактура.
2. Повреди в резултат на дефекти в материалите или производствени грешки се отстраняват безплатно в рамките на гаранционния срок.
3. Чрез гаранционна услуга не възниква удължаване на гаранционния срок, нито за уреда, нито за сменените компоненти.
4. От гаранцията са изключени:
 - а) всички повреди, които са възникнали вследствие на неправилна експлоатация, напр. поради неспазване на ръководството за експлоатация.
 - б) повреди, които се дължат на ремонти или намеси от страна на купувача или неоторизирани трети лица.
 - в) транспортни повреди, възникнали по пътя от производителя до потребителя или при изпращането им до сервизния пункт.
 - г) резервни части, които подлежат на нормално износване, като напр. батерии и т.н.
5. Изключва се отговорност за причинени от уреда преки или косвени последващи щети дори ако повредата на уреда бъде призната като гаранционна претенция.

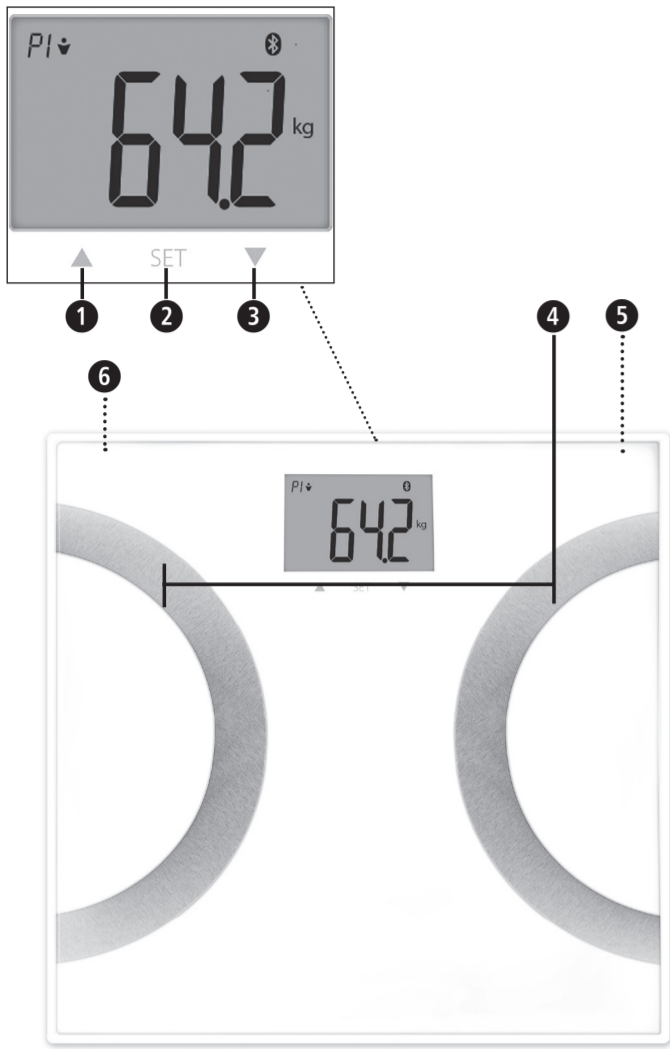


medisana GmbH

Carl-Schurz-Str. 2
41460 NEUSS
ГЕРМАНИЯ

We hereby declare that bathroom scales model BS 445, art. 40441 complies with the fundamental requirements of the European RED 2014/53/EU. You can request the complete EC Conformity Declaration from medisana GmbH, Carl-Schurz-Str. 2, 41460 Neuss, Germany, or you can also download it from the medisana homepage (www.medisana.com/bs444connect).

Сервизният адрес може да намерите върху отделния приложен лист.



EE Kehaanalüüsi kaal BS 445

- üles-nupp
- SET-nupp
- ▼ alla-nupp
- Elektroodid
- Patareipesa (alumisel küljel)
- Kaalu ühiku lülitit (tagaküljel)

Sümbolite selgitus:



Käesolev kasutusjuhend kuulub selle seadme juurde. See sisaldab olulist teavet seadme kasutuselevõtu ja kasutamise kohta. Lugege juhend põhjalikult läbi. Selle juhendi mittejärgmine võib põhjustada raskeid vigastusi või kahjustada seadet.



Hoiatus!
Neist hoiatusjuhistest tuleb kinni pidada, et vältida võimalikku kasutaja vigastamist.

LOT

Partii number



Tootja



EE Ohutusjuhised



Lugege kasutusjuhend, eriti ohutusjuhised, enne seadme kasutuselevõttu hoolikalt läbi ja hoidke kasutusjuhend edaspidiseks kasutamiseks alles. Kui anate seadme edasi kolmandale isikule, andke tingimata kaasa ka kasutusjuhend.

- See kaal ei sobi isikutele, kellel on südamestimulaator või muud meditsiinilised implantaadid. Suhkruhaiguse või muude meditsiiniliste/füüsiliste piirangute puhul võib keharasva näit olla ebatäpne. Sama kehtib ka väga heas sportlikus vormis inimeste kohta.
- See seade ei sobi rasedatele!
- Iga üle- või alakaalu ravi või dieedi puhul on vajalik vastava väljaõppega spetsialisti (arst, toitumishõustaja) nõustamine. Kaaluga mõõdetud väärtused võivad protsessi toetada.
- Ümbermineku oht! Ärge asetage kaalu kunagi ebatasasele pinnale. Ärge seiske kunagi kaalu ühel nurgal. Kaaludes ärge seiske kaalul ühel pool ega selle serval.
- Libisemisoht! Ärge astuge kunagi kaalule märgade jalgadega. Ärge astuge kunagi kaalule sokkidega.
- Kasutage seadet ainult vastavalt kasutusjuhendis ettenähtud otstarbele. Vale kasutamise korral muutub garantiinõue kehtetuks.
- Kaal on mõeldud kodukasutuseks. See pole mõeldud kommertskasutuseks haiglates ega muudes meditsiinasutustes.
- Ärge kasutage seadet, kui see ei tööta tõrgeteta, kui see on kukunud maha või vette või kui see on saanud kahjustada.
- Kaalu ülempiir on 180 kg/396 lbs. Ärge koormake kaalu üle.
- Asetage kaal kindlale tasasele pinnale. Pehmed ebatasased pinnad ei sobi kaalumiseks ja tulemused on valed.
- Asetage kaal kohta, kus ei esine ei äärmuslikke temperatuure ega äärmuslikku õhuniiskust.
- Hoidke kaalu veega kokkupuute eest.
- Käsitsege kaalu ettevaatlikult. Hoidke kaalu löökide ja põrutuste eest. Ärge laske kaalul kukkuda.
- Astuge kaalule ettevaatlikult. Ärge hüpake kaalu peale ega hüpelge sellel, sest see võib kahjustada kaalu mehhanismi.
- Ärge püüdke kaalu lahti võtta, sest sel juhul kaotab garantii kehtivuse. Selles seadmes puuduvad osad, mida kasutaja saab hooldada või välja vahetada.
- Rikete korral ärge parandage seadet ise, kuna see tühistab garantii kehtivuse. Parandustöid võib teostada vaid volitatud teeninduspunktis.

Patarei ohutusjuhised

- Patareisid ei tohi lahti võtta!
- Vajadusel puhastage enne patareide paigaldamist patareide ja seadme kontaktid!
- Eemaldage tühjad patareid kohe seadmest!
- Suurem lekkeoht, vältida kontakti naha, silmade ja limaskestadega! Kokkupuute korral patarei happega pesta kahjustatud kohta rohke puhta veega ja pöörduda kohe arsti poole!
- Patarei allaneelamise korral pöörduda kohe arsti poole!
- Asetage patareid õigesti seadmesse, pöörake tähelepanu poolustele!
- Hoidke patareipesa korralikult suletuna!
- Kui seadet pikemat aega ei kasutata, eemaldage patareid!
- Hoidke patareisid lastele kättesaamatus kohas!
- Patareisid ei tohi uuesti laadida! Plahvatusoht!
- Mitte tekitada lühist! Plahvatusoht!
- Mitte visata tulle! Plahvatusoht!
- Hoidke kasutamata patareisid pakendis, eemal metallesemetest, et vältida lühise teket!

Tarnekomplekt

Kõigepealt kontrollige, et seade on terve ega pole kahjustatud. Kui kahtlete selles, ärge võtke seadet kasutusele ja pöörduge oma teeninduspunkti poole. Tarnekomplektis sisaldub:
 • 1 **medisana** kehaanalüüsi kaal **BS 445**
 • 3 patareid (AAA-tüüpi, 1,5 V)
 • 1 Kasutusjuhend



Pakendeid saab taaskasutada või suunata materjaliringlusse. Pakkematerjalid, mida te enam ei vaja, tuleb nõuetekohaselt kõrvaldada. Kui märkate seadme lahtipakkimisel transpordikahjustusi, võtke otsekohe ühendust oma edasimüüjaga.



Hoiatus
Jälgige, et pakkekeile ei satuks laste kätte. **Lämbumisoht!**

Tingimused õigete mõõtetulemuste saamiseks

- Kaaluge end alati samades tingimustes.
- Kaaluge end alati samal päevaajal.
- Seiske püstiselt ja rahulikult.
- Kõige parem on mõõtmised läbi viia hommikul pärast dušši või vannikäiku, kuivade jalgadega.

Järjepideva mõõtmise korral saab mõõtmistulemuste abil usaldusväärset jälgida kehakaalu muutusi.

Kaalu lähtestamine

Veenduge, et kaal seisaks kindlal ja tasasel pinnal. Kui soovite end kaaluda, kuid olete kaalu vahetult enne seda liigutanud, tuleb kaal kõigepealt lähtestada. Vajutage selleks korraks jalaga kaalu pealispinna keskele. Ekraanil kuvatakse „0.0“. Kui kaal on välja lülitunud, on kaal „step-on“-funktsiooniks valmis. Kui kaalu eelnevalt ei liigutata, ei ole see protseduur vajalik.

VitaDock+ rakendusega ühendamine

Laadige VitaDock+ rakendus AppStore'ist või Google Play poest tasuta alla. Aktiveerige iOS- või Android-seadme Bluetooth®. Käivitage rakendus. Seadmevaliku juurde pääsemiseks vajutage Bluetooth®-i sümbolit. Kerige allapoole kuni leiate seadmete nimekirjast kaalu. Seadistusprotsessi käivitamiseks vajutage kujutise kõrval olevat noolt.

Lihtsalt kaalumine

1. Astuge kaalule ja seiske rahulikult. Seade lülitub automaatselt sisse.
2. Mõõdetakse teie kehakaal, see väärtus vilgub kaks korda ja kuvatakse seejärel püsivalt.
3. Astuge kaalult maha.

Valikuline: Saatke kehakaalu väärtus* VitaDock+ rakendusse.

Eeltingimused:

1. Android- või iOS-seadme Bluetooth on aktiveeritud
 2. VitaDock+ rakendus on käivitatud
 3. Kaal on juba sisestatud rakenduse seadmete nimekirja.
- Seadistamist on kirjeldatud peatükis „Ühendamine VitaDock+ rakendusega“.
 * siinkohal ei kanta üle kehaanalüüsi andmeid ega looda kehakaalu muutumise ajalugu.

Kehaanalüüs

Kaalu saab salvestada 8 isiku alljärgnevad andmed: sugu, vanus, pikkus.

1. Vajutage jalaga korraks kaalu pealispinna keskele. Ekraanile ilmub „0.0 kg“.
 2. Vajutage SET-nupule ➤. Ekraanil kuvatakse salvestuskoht.
 3. Nüüd saate nupuga ➤ või nupuga ➤ valida oma kasutajaprofiilile soovitud salvestuskoha (0– 8).
- MÄRKUS! Kui kasutate kaalu külastajarežiimis „P0“, andmeid ei salvestata. Mõõteväärtuste ülekandmine Bluetooth®-i kaudu ei ole võimalik.
4. Vajutage seadistuse salvestamiseks SET-nuppu ➤.
 5. Jätkake vastavalt, et sisestada sugu, sportlik aktiivsus, pikkus ja vanus.
 6. Pärast isikuandmete sisestamist kuvatakse ekraanil „0.0“.

Kaalu seadistamise lõpetamiseks astuge lihtsalt paljajalu kaalule.

7. Ekraanil kuvatakse järgmised väärtused:
 • kaal • rasva osakaal • vee osakaal • lihasmassi osakaal
 • luude kaal • PAV (põhiahnevahetuse energia) • KMI

Kui oli võimalik mõõta kõiki väärtusi, saadetakse andmed seejärel Bluetoothi kaudu VitaDock+ rakendusse.

Automaatne kasutaja valik

Automaatne kasutaja valik viimati mõõdetud kehakaalu põhjal: Seiske paljajalu kaalule. Kaal valib automaatselt teie salvestuskoha ja alustab seejärel uue mõõtmisega. Kui õiget salvestuskohta ei näidata automaatselt, valige nuppude „▲“ ➤ või „▼“ ➤ abil õige number (P1 kuni P8) ja kinnitage valik nupuga „SET“ ➤.

Kaaluühiku muutmine

Vajutage korraks kaalu pealispinna keskele. Ekraanil kuvatakse „0.0“. Nüüd saate kaalu tagaküljel oleva nupu abil valida soovitud ühiku (kg - lb - st).

Veateated

---- = kaal on ülekoormatud. **LO** = Patarei on peaaegu tühi ja see tuleb välja vahetada. **ERR2** = Kehaanalüüsi väärtusi ei saa kindlaks teha. **P1P2** või muud salvestamise kombinatsioonid = kaal tuvastab juba salvestatud kasutaja kaalu järgi. Sel juhul on kahel kasutajal sarnane kaal. Õige kasutaja valimiseks vajutage üles-nuppu, et valida vasakpoolne väärtus (näites „P1“) ja alla-nuppu, et valida parempoolne väärtus (näites „P2“). Kui kaal ei tööta soovitud viisil, kontrollige enne teeninduspunkti pöördumist järgmisi näitajaid:
 • Veenduge, et patarei on õigesti sisestatud. • Veenduge, et olete valinud õige kaaluühiku. • veenduge, et kaal paikneb takistusteta kindlal ja tasasel pinnal. See ei tohi puutuda vastu seinaga ega muid takistusi. • Kaaluge uuesti.

Puhastus ja hooldus

Ärge kunagi kasutage agressiivseid puhastusvahendeid ega tugevaid harju. Puhastage kaalu ainult pisut niiske pehme lapiga. Ärge kasutage mitte mingil juhul tugevatoimelisi puhastusvahendeid ega alkoholi. Seadmesse ei tohi sattuda vett. Kasutage seadet taas alles siis, kui see on täiesti kuiv.

Nõuanded jäätmete kõrvaldamiseks

Seda seadet ei tohi kõrvaldada koos olmejäätmetega. Metallid on taaskasutatavad ja need saab suunata tagasi ringlusse. Viige seade, mida te enam ei kasuta, oma linna kogumispunkti, et selle saaks keskkonناسöbralikul viisil kõrvaldada. Jäätmete kõrvaldamiseks pöörduge kohaliku omavalitsuse või oma edasimüüja poole. Enne seadme kasutusest kõrvaldamist, eemaldage sellest patareid. Ärge visake kasutatud patareisid olmejäätmete hulka, vaid kõrvaldage need ohtlike jäätmetena või viige patareide kogumispunkti poes.

Tehniline teave

Nimi ja mudel: medisana kehaanalüüsi kaal BS 445

Toiteallikas: 4,5 V (3x 1,5 V, AAA)

Mõõteskaala: kuni 180 kg/ 396 lb

Jaotis: 0,1 kg/0,2 lb

Mõõtmed: 300 x 300 x 23 mm

Kaal: 1,63 kg

Tootenr: 40441

EAN-kood: 4015588 40441 2

Sagedusriba: 2402 ~ 2480 MHz

maksimaalne kiiratud saatevõimsus: -1.0dBm

Toote pidevaks edasiarendamiseks jätame endale õiguse teha tehnilisi ja disainialaseid muutusi.

Selle kasutusjuhendi olemasoleva ajakohase versiooni leiate veebiaadressilt: www.medisana.com

Garantii- ja remonditingimused

Pöörduge garantiinõude korral oma edasimüüja poole või otse teeninduspunkti. Kui peaksite seadme meile saatma, kirjeldage viga ja lisage koopia ostudokumendist. Seejuures kehtivad alljärgnevad garantiitingimused:

1. **medisana** toodetele kehtib 3-aastane garantii alates ostukuupäevast. Ostukuupäeva tuleb garantiinõude korral tõendada ostukviitungi või arvega.
2. Materjali- või tootmisvigadest tulenevad puudused kõrvaldatakse garantiiperioodil tasuta.
3. Garantiiperiood ei pikene garantii korras välja vahetatud detailidele ega seadmele.
4. Garantiitööde alla ei kuulu:
 - a. kõik väärist kasutamisest, nt kasutusjuhendi eiramisest tingitud kahjud.
 - b. kahjud, mis on tekkinud ostja või volitamata kolmandate isikute sekkumiste või remondi tagajärjel.
 - c. transpordikahjustused, mis on tekkinud teel tootja juurest tarbija juurde või teeninduspunkti;
 - d. varuosad, mis kuluvad tavapäraselt, nagu patareid jms;
5. Väljatatud on vastutus ka otseselt või kaudselt seadme kasutamisest tulenevate kahjude eest – seda isegi siis, kui seadme kahjustused kuuluvad garantii alla.

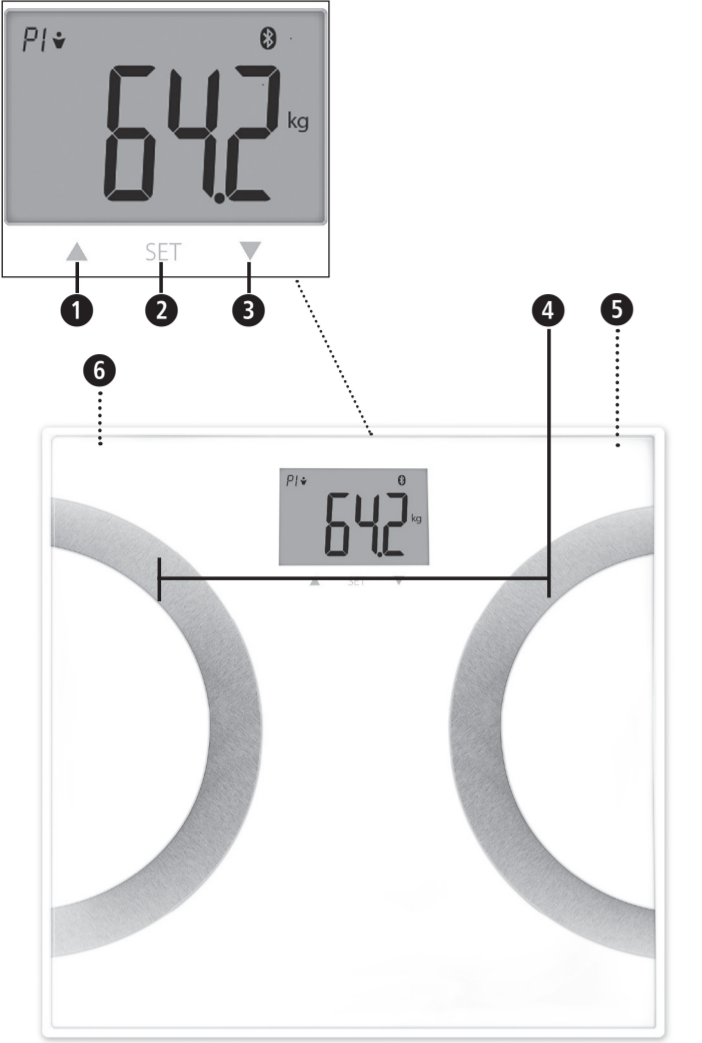


medisana GmbH
 Carl-Schurz-Str. 2
 41460 NEUSS
 SAKSAMAA

We hereby declare that bathroom scales model BS 445, art. 40441 complies with the fundamental requirements of the European RED 2014/53/EU. You can request the complete EC Conformity Declaration from medisana GmbH, Carl-Schurz-Str. 2, 41460 Neuss, Germany, or you can also download it from the medisana homepage (www.medisana.com/bs444connect).

Teeninduse aadressi leiate eraldiseisvalt lisalehelt.

medisana



LV Ķermeņa analīzes svāri BS 445

- ▲ Taustiņš „uz augšu“
- Taustiņš SET
- ▼ Taustiņš „uz leju“
- Elektrodi
- Bateriju nodalījums (apakšpusē)
- Svara mērvienību izvēles pārlēgš (apakšpusē)

Simbolu skaidrojums:



Šī lietošanas instrukcija ir daļa no šīs ierīces. Tā satur svarīgu informāciju par lietošanas sākšanu un rīcību ar ierīci. Pilnībā izlasiet šo lietošanas instrukciju. Šīs instrukcijas neievērošana var izraisīt smagas traumas vai ierīces bojājumus.

Ievērojiet šīs brīdinājuma norādes, lai novērstu iespējamās lietotāja traumas.

BRĪDINĀJUMS! Ievērojiet šīs brīdinājuma norādes, lai novērstu iespējamās lietotāja traumas.

LOT LOT numurs

Ražotājs



LV Drošības norādījumi



Pirms ierīces lietošanas rūpīgi izlasiet lietošanas instrukciju – īpaši drošības norādījumus – un saglabājiēt lietošanas instrukciju turpmākai izmantošanai. Nododot ierīci trešajām personām, obligāti nododiet arī šo lietošanas instrukciju.



- Šie svāri nav piemēroti cilvēkiem ar kardiostimulatoriem vai citiem medicīniskiem implantiem. Diabēta vai citu medicīnisku/fizisku ierobežojumu gadījumā ķermeņa tauku saturs rādītjums var būt neprecīzs. Tas attiecas arī uz sportiski īpaši trenētiem cilvēkiem.
- Šī ierīce nav piemērota grūtniecēm!
- Pārāk liela vai pārāk maza svara gadījumā pirms jebkādas ārstēšanas vai diētas ievērošanas vispirms jākonsultējas ar kvalificētu speciālistu (ārstu, uztura speciālistu). Šim nolūkam var būt noderīgas vērtības, kuras ir noteiktas, izmantojot svarus.
- Nokrišanas risks! Nekad nenovietojiet svarus uz nelīdzenas pamatnes. Nekad nekāpiet tikai uz viena svaru stūra. Svēršanās laikā nestāviet vienā svaru pusē vai uz svaru malas.
- Paslīdēšanas risks! Nekad nekāpiet uz svariem ar slapjām pēdām. Nekad nekāpiet uz svariem ar zeķēm.
- Izmantojiet ierīci tikai atbilstoši lietošanas instrukcijā norādītajam paredzētajam mērķim. Nelietojot atbilstoši mērķim, tiek anulēta garantija.
- Svāri ir izstrādāti lietošanai mājās apstākļos. Tie nav paredzēti komerciālai lietošanai slimnīcās vai citās veselības aprūpes iestādēs.
- Nelietojiet ierīci, ja tās darbība nav nevainojama, ja tā ir nokritisusi, iekritisusi ūdenī vai bojāta.
- Svaru mērišanas diapazons ir līdz 180 kg/396 mārciņām. Nepārslogojiet svarus.
- Novietojiet svarus uz stingras pamatnes. Mīkstas, nelīdzenas virsmas nav piemērotas mērījumiem un izraisa nepareizus rezultātus.
- Novietojiet svarus vietā, kurā nav pārmērīgi augsta vai zema temperatūra vai ļoti augsts gaisa mitrums.
- Sargājiet svarus no ūdens.
- Rīkojieties ar svariem uzmanīgi. Izvairieties no triecienu vai vibrāciju iedarbības uz svariem. Neļaujiet svariem nokrist.
- Nostājieties uz svariem uzmanīgi. Neleciot uz stāvēšanas virsmas un nelēkājiēt pa to, jo tādējādi varat sabojāt svaru mehānismu.
- Nemēģiniet izjaukt ierīci, jo šāda rīcība anulē garantiju. Šī ierīce nesatur detaļas, kuru apkopi vai nomaiņu var veikt lietotājs.
- Traucējumu gadījumā nemēģiniet patstāvīgi remontēt ierīci, pretējā gadījumā garantija tiek atcelta. Uzticiet remontēšanas darbus tikai sertificētiem servisiem.

Bateriju drošības norādījumi

- Neizārdiet baterijas!
- Pirms bateriju ievietošanas notīriet baterijas un ierīces kontaktus, ja nepieciešams!
- Izlietotas baterijas nekavējoties izņemiet no ierīces!
- Paaugstināts iztecešanas risks; izvairieties no saskares ar ādu, acīm un gļotādu! Saskaoties ar baterijas skābi, nekavējoties noskalojiet skartās vietas ar lielu ūdens daudzumu un lūdziet ārsta palīdzību!
- Norijot bateriju, nekavējoties lūdziet ārsta palīdzību!
- Ievietojiet baterijas pareizi – pievērsiet uzmanību to polaritātei!
- Gādājiet, lai bateriju nodalījums ir kārtīgi aizvērts!
- Ja ierīce netiek lietota ilgāku laiku, izņemiet baterijas no ierīces!
- Glabājiet baterijas bērniem nepieejamā vietā!
- Neveiciet atkārtotu bateriju uzlādi! Sprādzienbīstamība!
- Neveidojiet īsslēgumu! Sprādzienbīstamība!
- Nemetiet ugunī! Sprādzienbīstamība!
- Nelietotās baterijas glabājiet iepakojumā un drošā attālumā no metāla priekšmetiem, lai izvairītos no īssavienojuma!

Piegādes komplekts

Vispirms pārbaudiet, vai ierīce ir pilnīga un tai nav nekādu bojājumu pazīmju. Ja rodas šaubas, nesāciet lietot ierīci un vērsieties servisā.

Piegādes komplekta sastāvdaļas:

- 1 **medisana** ķermeņa analīzes svāri **BS 445**
- 3 baterijas (tips AAA, 1,5 V)
- 1 lietošanas instrukcija

Atbilstošas ierīces izvēle

Iepakojšanas materiāli ir pārstrādājami vai ievadāmi atpakaļ izejmateriālu aprītē. Nevajadzīgos iepakojšanas materiālus utilizējiet atbilstoši noteikumiem. Izpakošanas laikā konstatējot transportēšanas bojājumus, lūdzu, nekavējoties sazinieties ar savu tirgotāju.



BRĪDINĀJUMS Gādājiet, lai bērni nevar piekļūt izstrādājuma iepakojšanai izmantotajām plēvēm. Pastāv nosmakšanas risks!

Pareizu mērījumu priekšnoteikumi

- Vienmēr veiciet svēršanos vienādos apstākļos.
 - Veiciet mērījumus vienā un tajā pašā diennakts laikā.
 - Stāviet taisni un mierīgi.
 - Mērījumu vislabāk veikt no rīta, pēc mazgāšanās dušā vai vannā un ar sausām pēdām.
- Ja mērījumus veic konsekventi, mērījumu rezultāti ļauj uzticami sekot līdzi ķermeņa svara izmaiņām.

Svaru inicializēšana

Gādājiet, lai svāri būtu novietoti uz stingras un līdzenas pamatnes. Ja vēlaties nosvērties, taču tieši pirms svēršanās esat pārvietojis svarus, ir jāveic svaru inicializēšana. Lai to izdarītu, ar pēdu īsi uzspiediet uz svaru virsmas vidusdaļas. Displejā parādās „0.0”. Kad svāri izslēdzas, tie ir gatavi darbībai uzkāpšanas režīmā. Ja svāri pirms svēršanās netika pārvietoti, šis process nav nepieciešams.

Savienošana ar lietotni VitaDock+

Bez maksas lejupielādējiet lietotni VitaDock+ no AppStore vai Google Play Store.

Savā iOS vai Android ierīcē aktivizējiet Bluetooth®. Palaidiet lietotni. Nospiediet Bluetooth® simbolu, lai atvērtu ierīces izvēli. Ritiniet uz leju, līdz ierīču sarakstā tiek parādīti svāri. Nospiediet uz bultiņas līdzās attēlam, lai sāktu iestatīšanas procesu.

Vienkārša svēršanās

Pēc izvēles: izmēritā svara* pārmešana uz lietotni "VitaDock+".

Priekšnoteikumi:

1. Andriod vai iOS ierīcē ir aktivizēts Bluetooth.
 2. Ir ieslēgta lietotne "VitaDock+".
 3. Lietotnes ierīču sarakstā jau ir norādīti šie svāri.
- Iestatīšana ir aprakstīta sadaļā „Savienošana ar lietotni "VitaDock+"".
- * šādi netiek nosūtīt ķermeņa analīzes dati un netiek izveidota svara vēsture.

Ķermeņa analīze

Svāri var saglabāt 8 personu datus: dzimumu, vecumu, auguma garumu.

1. Ar pēdu īsi uzspiediet uz svaru virsmas vidusdaļas. Displejā parādās „0.0 kg”.
2. Nospiediet taustiņu SET **➊**. Displejā mirgo atmiņas vietas numurs.
3. Tagad, nospiežot taustiņu **➊** vai taustiņu **➋**, varat izvēlēties atmiņas vietu (0–8) jūsu lietotāja profilam.

NORĀDE. Lietojot svarus viesa režīmā „P0”, nekādi dati netiek saglabāti. Šajā režīmā nav iespējams pārsūtīt mērījumus, izmantojot Bluetooth®.

4. Nospiediet taustiņu SET **➋**, lai saglabātu iestatījumu.
5. Turpiniet, lai veiktu dzimuma, atlēta režīma, auguma un vecuma iestatījumus.
6. Pēc jūsu personīgo datu iestatīšanas, displejā tiek parādīts “0.0”.

Lai pabeigtu svaru iestatīšanu, vienkārši uzkāpiet ar kailām pēdām uz svariem.

7. Displejā tiek parādītas šādas mērījumu vērtības:
 - Svārs
 - Ķermeņa tauku masa
 - Ūdens daļa ķermenī
 - Muskuļu masas daļa ķermenī
 - Kaulu svārs
 - BMR (nepieciešamais kaloriju daudzms)
 - BMI

Ja bija iespējams veikt pilnu mērījumu, dati noslēgumā tiek nosūtīti lietotnei “VitaDock+”, izmantojot Bluetooth.

Automātiska lietotāju izvēle

Automātiska lietotāju izvēle, izmantojot pēdējo izmērīto svaru: Nostājieties ar kailām pēdām uz svariem. Tie automātiski izvēlas jūsu atmiņas vietu un noslēgumā veic jaunu mērījumu. Ja pareizā atmiņas vieta netiek parādīta automātiski, ar „▲” **➊** vai „▼” **➋** izvēlieties pareizo skaitli (no P1 līdz P8) un apstipriniet ar „SET” **➋**.

Svara mērvienību mainīšana

Īsi uzspiediet uz svaru virsmas vidusdaļas. Displejā parādās «0.0». Tagad ar taustiņu svaru aizmugurē varat atlasīt vēlamo mērvienību (kg - lb - st).

Uzstādīšana un lietošana

Traucējumu ziņojumi

---- = svāri ir pārslogoti. **LO** = baterijas enerģijas līmenis ir zems, un tā ir jānomaina. **ERR2** = nav iespējams noteikt ķermeņa analīzes vērtības. **P1P2** vai citas atmiņas vietu kombinācijas = svāri atpazīst iepriekš saglabātus lietotājus, pamatojoties uz svaru. Šajā gadījumā diviem lietotājiem ir līdzīgs svārs. Atlasiet pareizo lietotāju, nospiežot taustiņu „uz augšu”, lai atlasītu kreiso vērtību (piemērā – „P1”), vai nospiežot taustiņu „uz leju”, lai atlasītu labo vērtību (piemērā – „P2”). Ja jūsu svāri nedarbojas pareizi, pirms vērsaties servisā, pārbaudiet tālāk norādīto.

- Pārbaudiet, vai baterija ir pareizi ievietota.
- Pārbaudiet, vai ir atlasītas pareizās svara mērvienības.
- Pārbaudiet, vai svāri ir novietoti uz stingras un līdzenas pamatnes. Svāri nedrīkst būt piespiesti pie sienas vai atbalstīties pret citiem objektiem.
- Atpārtojiet svēršanas procedūru.

Tīrīšana un kopšana




Nedrīkst izmantot agresīvus tīrīšanas līdzekļus vai sukas ar cietiēm sariem. Ķermeņa svaru tīrīšanai izmantojiet tikai mīkstu, nedaudz samitrinātu drānu. Nekādā gadījumā nelietojiet asus tīrīšanas līdzekļus vai spirtu. Ierīcē nedrīkst iekļūt ūdens.

Lietojiet ierīci tikai tad, kad tā ir pilnībā izžuvusi.

Norāde par utilizāciju

Šo ierīci aizliegts izmest sadzīves atkritumos. Metāli ir atkārtoti izmantojami vai tos var ievadīt atpakaļ izejmateriālu aprītē. Nevajadzīgo ierīci nododiet jūsu pilsētas savākšanas punktā, lai šo ierīci utilizētu vidi saudzējošā veidā. Ar jaugtājumiem par utilizāciju vērsieties jūsu pašvaldības atbildīgajā iestādē vai pie tirgotāja. Pirms ierīces utilizācijas izņemiet bateriju. Neizmetiet lietotas baterijas sadzīves atkritumos, bet gan nododiet tās īpašajos atkritumos vai bateriju savākšanas punktā specializētajos veikalos.

Uzturēšana un drošība

Tehniskie dati	
Nosaukums un modelis: medisana ķermeņa analīzes svāri BS 445	
Barošana: 4,5 V (3x 1,5 V, AAA)	
Mērījumu diapazons: līdz 180 kg/396 mārciņām	
Iedaļas: 0,1 kg/0,2 lb	
Izmēri: 300 x 300 x 23 mm	
Svārs: 1,63 kg	
Precēs Nr.: 40441	
EAN Nr.: 4015588 40441 2	
Frekvences joslas: 2402 ~ 2480 MHz	
Izstarotā maksimālā raidīšanas jauda: -1.0dBm	
Laikā nepārtraukti uzlabotu mūsu izstrādājumus, paturam tiesības veikt tehniskas un vizuālas izmaiņas.	
<small>Jauņāko šīs lietošanas instrukcijas izdevumu meklējiet www.medisana.com</small>	

Garantijas un remonta noteikumi

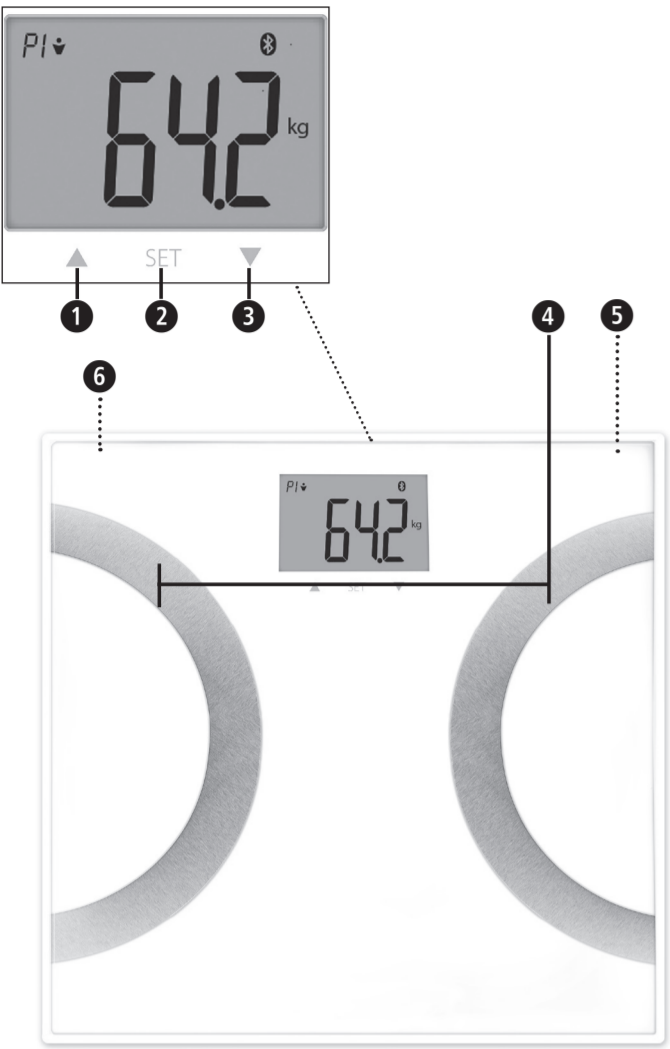
Garantijas gadījumā, lūdzu, vērsieties savā specializētajā veikalā vai arī tieši servisā. Ja vēlaties ierīci nosūtīt remontēšanai, norādiet bojājumu un pievienojiet iegādes dokumenta kopiju. Tādā gadījumā ir spēkā tālāk norādītie garantijas noteikumi.

1. **medisana** izstrādājumiem tiek piešķirta 3 gadu garantija, sākot no iegādes datuma. Iegādes datums garantijas gadījumā jāapliecina ar iegādes kvīti vai rēķinu.
2. Materiālu vai ražošanas kļūmes garantijas laikā tiek novērstas bez maksas.
3. Veicot garantijas remontu, garantijas laiks netiek pagarināts ne ierīcei, ne arī nomainītajām detaļām.
4. Garantija neattiecas uz:
 - a. visiem bojājumiem, kas ir radušies noteikumiem neatbilstošas lietošanas dēļ, piemēram, neievērojot lietošanas instrukciju;
 - b. bojājumiem, kas ir radušies pircēja vai nepiederošu trešo personu veikta remonta vai iejaukšanās dēļ;
 - c. transportēšanas bojājumiem, kas ir radušies ceļā no ražotāja līdz patērētājam vai arī nosūtot servisam;
 - d. detaļām, kuras ir pakļautas normālam nolietojumam, piemēram, baterijām.
5. Ražotājs neuzņemas atbildību par tiešiem vai netiešiem secīgajiem bojājumiem, kurus ir radījuši ierīce arī tādos gadījumos, ja bojājums ierīcei tiek atzīts kā garantijas gadījums.

	medisana GmbH	
	Carl-Schurz-Str. 2	
	41460 NEUSS	
	VÄCIJA	
		We hereby declare that bathroom scales model BS 445, art. 40441 complies with the fundamental requirements of the European RED 2014/53/EU. You can request the complete EC Conformity Declaration from medisana GmbH, Carl-Schurz-Str. 2, 41460 Neuss, Germany, or you can also download it from the medisana homepage (www.medisana.com/bs444connect).

Uzdevuma izpildes termiņi

Servisa adrese ir norādīta pievienotajā pavaddokumentā.



LT Analizuojančios svarstyklės BS 445

- ▲ mygtukas „Aukštyn“
- SET mygtukas
- ▼ mygtukas „Žemyn“
- Elektrodai
- Baterijų skyrius (galinėje pusėje)
- Svorio matų perjungimas (galinėje pusėje)

Simbolių paaiškinimas:



Ši naudojimo instrukcija priklauso šiam prietaisui. Joje pateikta svarbi informacija apie prietaiso naudojimą. Perskaitykite visą naudojimo instrukciją. Nesilaikant pateiktų nurodymų galima sunkiai susižeisti arba padaryti didelės žalos prietaisui.



ISPĖJIMAS

Privalote laikytis šio įspėjamojo nurodymo, kad išvengtumėte galimų naudotojo sužeidimų.

LOT

Partijos numeris



Gamintojas



LT Saugos nurodymai



Prieš naudodami prietaisą, atidžiai perskaitykite naudojimo instrukciją, ypač saugos nurodymus, ir saugokite ją, jei prireiktų vėliau. Jei prietaisą perduodate tretiesiems asmenims, būtinai perduokite ir šią instrukciją.



- Svarstyklės netinka žmonėms, kurie turi širdies stimuliatorių arba kitus medicinius implantus. Jei sergate cukralige arba, jei yra kitokių medicininių ir (arba) fizinių apribojimų, organizmo riebalų kiekis gali būti išmatuotas netiksliai. Tas pats galioja ir labai intensyviai sportuojantiems žmonėms.
- Šis prietaisas netinka nėščioms moterims!
- Dėl bet kokio gydymo arba dietos, jei svoris yra per mažas arba per didelis, pasitarkite su kvalifikuotu specialistu (gydytoju, dietologu). Galima remtis svarstyklių pagalba gautomis reikšmėmis.
- Pavojus apvirsti! Svarstyklių niekada nestatykite ant nelygaus pagrindo. Niekada nelipkite tik ant vieno svarstyklių kampo. Besisverdami nesūbuokite ir nestovėkite ant svarstyklių krašto.
- Pavojus paslysti! Ant svarstyklių niekada nelipkite drėgnomis pėdomis. Ant svarstyklių niekada nelipkite avėdami kojines.
- Prietaisą naudokite tik pagal naudojimo instrukcijoje aprašytą paskirtį. Naudojant ne pagal paskirtį, garantija negalioja.
- Svarstyklės skirtos naudoti tik buityje. Jos neskirtos naudoti komerciniais tikslais ligoninėse arba kitose medicinos įstaigose.
- Nenaudokite prietaiso, jei jis veikia netinkamai, jei įkrito į vandenį arba buvo sugadintas.
- Svarstyklių matavimo diapazonas yra iki 180 kg / 396 lbs. Neperkraukite svarstyklių.
- Svarstyklės statykite ant tvirto ir lygaus pagrindo. Minkšti, nelygūs paviršiai matavimui netinka ir gaunami klaidingi rezultatai.
- Svarstyklės laikykite vietoje, kur nėra ekstremalaus temperatūros ir oro drėgmės skirtumo.
- Svarstyklės laikykite atokiai nuo vandens.
- Su svarstyklėmis elkitės atsargiai. Jų nedaužykite ir nepurtykite. Neleiskite joms nukristi.
- Atsargiai užlipkite ant svarstyklių. Neužšokite arba nešokinėkite ant paviršiaus, nes taip galite sugadinti svarstyklių mechanizmą.
- Prietaiso neardykite, nes nustos galioti garantija. Šiame prietaise nėra dalių, kurias naudotojas turėtų prižiūrėti arba keisti.
- Jei prietaisas sugedo, neremontuokite jo patys, nes tokiu atveju garantija nebegalios. Remonto darbus paveskite atlikti tik įgaliotoms klientų aptarnavimo tarnyboms.

Baterijų naudojimo saugos nurodymai

- Neardykite baterijų!
- Jei reikia, prieš įdėdami baterijas, nuvalykite baterijų ir prietaisų kontaktus!
- Nedelsdami išimkite ir prietaiso išsekusias baterijas!
- Padidėjęs ištekėjimo pavojus, venkite kontakto su oda, akimis ir gleivine! Jei apsiliejote baterijų rūgštimi, atitinkamas vietas iš karto nuplaukite dideliu kiekiu švaraus vandens ir nedelsdami kreipkitės į gydytoją!
- Jei prarijote bateriją, tuoj pat kreipkitės į gydytoją!
- Tinkamai įdėkite baterijas atsižvelgdami į poliškumą!
- Baterijų skyrių laikykite patikimai uždarytą!
- Jei prietaiso nenaudosite ilgesnį laiką, baterijas išimkite!
- Baterijas laikykite vaikams nepasiekiamoje vietoje!
- Neįkraukite baterijų! Kyla sprogimo pavojus!
- Venkite trumpojo jungimo! Kyla sprogimo pavojus!
- Nemeskite į ugnį! Kyla sprogimo pavojus!
- Nepanaudotas baterijas laikykite pakuotėje ir toliau nuo metalinių daiktų, kad išvengtumėte trumpojo jungimo!

Tiekiamas rinkinys

Pirmiausia patikrinkite, ar netrūksta prietaiso dalių ir ar prietaisas nepažeistas. Jei abejojate, prietaiso nenaudokite ir kreipkitės į savo prekybininką arba klientų aptarnavimo tarnybą.

Pakuotės turinys:

- 1 **medisana** analizuojančios svarstyklės **BS 445**
- 3 baterijos (AAA tipo, 1.5 V)
- 1 naudojimo instrukcija



Pakuotės yra perdirbamos ir gali būti gražinamos į žaliavų surinkimo punktą. Jau nenaudojamą pakuotės medžiagą pašalinkite laikydamiesi taisyklių. Jei išpakavę pastebėjote transportavimo pažeidimų, nedelsdami susisiekite su savo pardavėju.



ISPĖJIMAS

Saugokite, kad pakuotės plėvelė nepatektų į vaikų rankas. Kyla pavojus uždusti!

Teisingų matavimo rezultatų sąlygos

- Visuomet sverkitės tomis pačiomis sąlygomis.
- Visuomet sverkitės tuo pačiu metu.
- Stovėkite tiesiai ir ramiai.
- Geriausia sverkitės rytais, išsimaudę duše ar vonioje, sausomis pėdomis. Matavimo rezultatų pagalba, sveriantis reguliariai, galima atlikti patikimą kūno masės kitimo kontrolę.

Svarstyklių inicializacija

Stebėkite, kad svarstyklės stovėtų ant tvirtų ir lygių grindų. Jei norite pasisverti, tačiau svarstyklės turite būtinai pernešti, pirmiausiai turite jas inicializuoti. Pėda palieskite svarstyklių paviršiaus centrą. Ekране rodoma „0.0“. Kai svarstyklės išsijungia, veikia „step-on“ funkcija. Jei svarstyklės prieš tai nebuvo judinamos, šio veiksmo atlikti nereikia.

Prijungimas prie programėlės „VitaDock+“

Iš „AppStore“ arba iš „GooglePlay“ nemokamai parsisiųskite programėlę „VitaDock+“.

Savo „iOS“ arba „Android“ įrenginyje įjunkite „Bluetooth®“. Įjunkite programėlę. Palieskite „Bluetooth®“ simbolį, kad patektumėte į prietaisų pasirinkimą. Slinkite žemyn, kol prietaisų sąraše pamatysite svarstyklės. Paspauskite rodyklę prie paveikslėlio, kad pradėtumėte įrengimo procesą.

Paprastas svėrimasis

- Atsistokite ant svarstyklių ir ramiai stovėkite. Prietaisas įsijungia automatiškai.
- Jūsų svoris matuojamas, du kartus mirksi, o po to rodomas nuolat.
- Nulipkite nuo svarstyklių.

Pasirinktina: Pasverto svorio* perdavimas į programėlę „VitaDock+“.

Sąlygos:

- Įjungtas „Bluetooth“ „Android“ arba „iOS“ prietaise
- Įjungta programėlė „VitaDock+“
- Svarstyklės jau įtrauktos į programėlės prietaisų sąrašą.

Kaip įdiegti aprašyta „Prijungimas prie programėlės „VitaDock+““.

* čia neperduodami kūno analizės duomenys ir nėra svorio stebėjimo istorijos.

Kūno sudėties analizė

Svarstyklės gali išsaugoti 8 asmenų duomenis: lytis, amžius, ūgis.

- Pėda palieskite svarstyklių paviršiaus centrą. Ekране pasirodo užrašas “0.0 kg”.
 - Paspauskite SET mygtuką ➊. Ekране mirksi atminties vieta.
 - Nuspausdami ➀ arba ➋ mygtuką galite pasirinkti pageidaujamą savo naudotojo profilio (0–8) atminties vietą.
- NURODYMAS: Jei svarstyklės naudojate svečio teisėmis „P0“, duomenys išsaugoti nebus. Šiame režime matavimo reikšmės per „Bluetooth®“ perduoti negalėsite.
- Paspauskite SET mygtuką ➋, kad išsaugotumėte nustatymą.
 - Teškite, kad nustatytumėte lytį, atleto režimą, ūgį ir amžių.
 - Svarstyklės jau įtrauktos į asmeninius duomenis, ekrane bus rodoma „0.0“.

Kad užbaigtumėte nustatyti svarstyklės, tiesiog basomis pėdomis atsistokite ant svarstyklių.

7. Ekране rodoma:

- amžius • riebalų kiekis • vandens kiekis • raumenų masė
- kaulų tankis • BMR (kalorijų poreikis) • KMI

Kad įvyktų pilnas matavimas, po to duomenys perduodami per

„Bluetooth“ į programėlę „VitaDock+“.

Automatinis naudotojo parinkimas

Automatinis naudotojo parinkimas pagal paskutinį kartą nustatytą svorį: basomis pėdomis atsistokite ant svarstyklių. Tokiu būdu jums bus priskirta atminties vieta ir po to bus pradėta matuoti iš naujo. Jei priskirta atminties vieta nerodoma automatiškai, naudodami „▲“ ➀ arba „▼“ ➋ pasirinkite teisingą numerį (nuo P1 iki P8) ir patvirtinkite paspausdami „SET“ ➋.

Pakeisti svorio matus

Pėda palieskite svarstyklių paviršiaus centrą. Ekране rodoma «0.0». Naudodami mygtuką galinėje svarstyklių dalyje, galite pasirinkti pageidaujamą svorio matą (kg - lb - st).

Pranešimai apie klaidą

---- = svarstyklės per daug apkrautos. **LO** = išsikrovusi baterija ir ją reikia pakeisti. **ERR2** = negalima pateikti kūno analizės reikšmių. **P1P2** arba kitos atminties kombinacijos = svarstyklės pagal svorį atpažino jau išsaugotą naudotoją. Tokiu atveju abu naudotojai yra panašaus svorio. Kad pasirinktumėte teisingą naudotoją paspauskite mygtuką „Į viršų“ kairiajai reikšmei (pavyzdys „P1“) ir mygtuką „Žemyn“ – dešiniajai reikšmei (pavyzdys „P2“). Jeigu jūsų svarstyklės veikia netinkamai, prieš kreipdamiesi į klientų aptarnavimo tarnybą, patikrinkite: ar teisingai įdėta baterija. • Patikrinkite, ar teisingai pasirinkote svorio matą. • Patikrinkite, ar svarstyklės pastatytos laisvai, ant tvirto ir lygaus pagrindo. Jos negali remtis į sieną ar į kitą daiktą. • Sverkitės dar kartą.

Valymas ir priežiūra

Niekada nenaudokite stiprių valymo priemonių arba aštrių šepetėlių. Svarstyklės valykite tik švelnia, šiek tiek sudrėkinta šluoste. Jokiu būdu nenaudokite agresyvių valiklių arba alkoholio. Neleiskite, kad į prietaisą įsiskverbtų vandens! Prietaisą vėl naudokite tik tuomet, kai jis visiškai išdžiūvęs.

Utilizavimo nurodymai

Šio prietaiso negalima išmesti kartu su kitomis buitinėmis atliekomis. Metalai yra perdirbami arba gali būti gražinami į žaliavų surinkimo punktą. Jau nebenaudojamą prietaisą pristatykite į savo miesto atliekų surinkimo aikštelę, kad jis būtų utilizuotas tinkamai ir aplinką tausojančiu būdu. Dėl utilizavimo kreipkitės į savo savivaldybės pareigūnus arba į savo pardavėją. Prieš išmesdami prietaisą išimkite baterijas. Panaudotų baterijų nemeskite į paprastas buitines, o į pavojingas atliekas arba pristatykite į baterijų surinkimo punktą prekybos vietoje.

Techniniai duomenys
Pavadinimas ir modelis: medisana analizuojančios svarstyklės BS 445
Maitinimo įtampa: 4,5 V (3 x 1,5 V, AAA)
Matavimo diapazonas: iki 180 kg / 396 lb

Paklaida: 0,1 kg / 0,2 lb

Matmenys: 300 x 300 x 23 mm

Svoris: 1,63 kg

Prekės Nr.: 40441

EAN Nr. 4015588 40441 2

Dažnio juostos: 2402 ~ 2480 MHz;

didžiausia spinduliuojama siuntimo galia: -1.0dBm

Atsižvelgdami į tai, kad nuolat tobuliname savo gaminius, pasiliekame teisę keisti techninius ir optinius parametrus.

Aktualią šios naudojimo instrukcijos redakciją rasite adresu www.medisana.com.

Garantijos ir remonto sąlygos

Garantiniu atveju kreipkitės į savo specializuotą parduotuvę arba tiesiai į techninės priežiūros skyrių.

Jei prietaisą prireiktų atsiųsti, nurodykite trūkumą ir pridėkite pirkimo čekio kopiją.

Taikomos šios garantinės sąlygos:

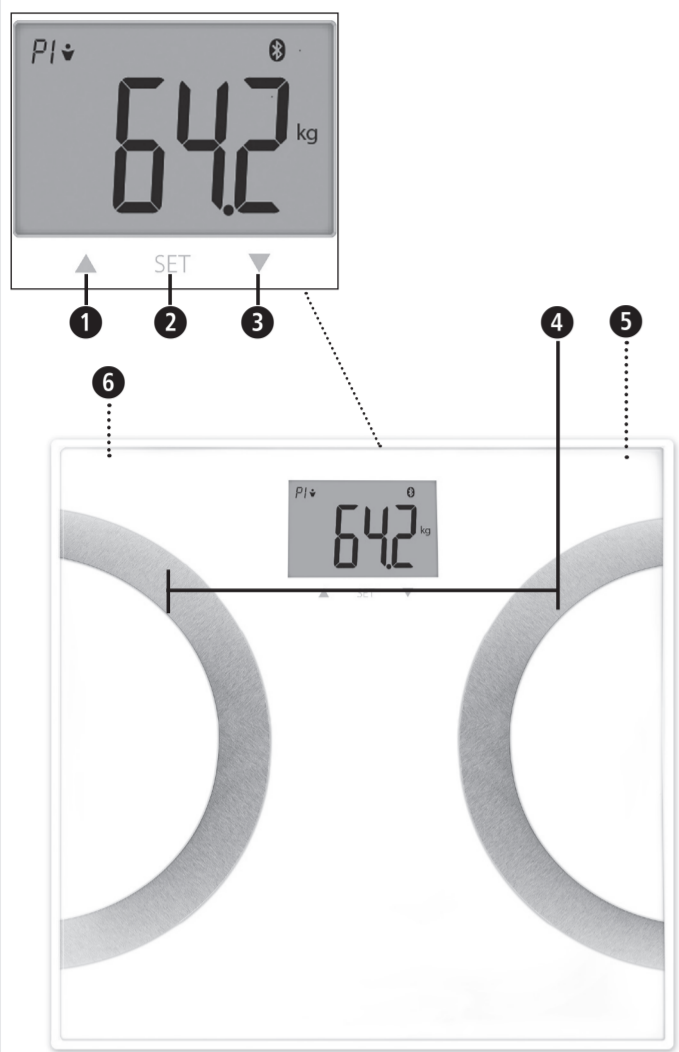
- Medisana gaminiams nuo pardavimo datos suteikiama 3 metų trukmės garantija. Garantiniu atveju pardavimo datą reikia įrodyti pirkimo kvitu arba sąskaita faktūra.
- Medžiagų ar gamybos trūkumai garantijos galiojimo laikotarpiu šalinami nemokamai.
- Atlikus garantinį aptarnavimą, garantijos laikas nepratęsiamas nei prietaisui, nei pakeistam konstrukciniam elementui.
- Garantija netaikoma:
 - bet kokiems pažeidimams, kurie atsirado netinkamai elgiantis su prietaisu, pvz., nepaisant naudojimo instrukcijoje pateiktos informacijos.
 - gedimams, atsiradusiems dėl pirkėjo ar trečiojo asmens remonto darbų ar įsikišimo.
 - pažeidimams, atsiradusiems transportavimo iš gamintojo vartotojui arba siunčiant į servisą.
 - natūraliai nusidėvintiems priedams, pvz., baterijoms ir kt.
 - Atsakomybė už tiesioginius arba netiesioginius dėl prietaiso atsiradusius nuostolius netaikoma net ir tuomet, jei prietaiso pažeidimas pripažįstamas garantiniu atveju.



medisana GmbH
Carl-Schurz-Str. 2, 41460 NEUSS, Vokietija

Klientų aptarnavimo tarnybos adresą rasite atskirai pridėtame lapelyje.

Mes deklaruojame, kad vonios svarstyklės, kurių modelis BS 445, art. 40441 atitinka pagrindinius Europos RED 2014/53 / ES reikalavimus. Galite paprašyti visos EB atitikties deklaracijos iš „medisana GmbH“, Carl-Schurz-Str. 2, 41460 Neuss, Vokietija, arba galite ją atsiųsti iš „medisana“ pagrindinio puslapio (www.medisana.com/bs444connect).



RU Весы-анализаторы состава тела BS 445

- 1 ▲ кнопка вверх
- 2 кнопка SET
- 3 ▼ кнопка вниз
- 4 Электроды
- 5 Отсек для батарей (на нижней стороне)
- 6 Переключатель единиц измерения веса (на нижней стороне)

Условные обозначения:



Данное руководство по применению относится к этому прибору. В нем содержится важная информация по применению в действие и использованию. Полностью прочтите это руководство по применению. Несоблюдение этого руководства может привести к серьезным травмам или повреждению прибора.



ПРЕДУПРЕЖДЕНИЕ!

Необходимо соблюдать эти предупреждения, чтобы избежать возможного травмирования пользователя.

LOT

Номер партии



Производитель



RU Указания по технике безопасности



Перед использованием устройства внимательно прочитайте это руководство по использованию, в частности, указания по безопасности и сохраните руководство для дальнейшего использования. При передаче прибора третьим лицам передайте им также обязательно и настоящее руководство.

- Эти весы не подходят для людей с кардиостимуляторами или другими медицинскими имплантатами. Расчет содержания жировой ткани может быть неточным у лиц с сахарным диабетом или другими медицинскими заболеваниями. Это относится также и к профессиональным спортсменам.
- Это устройство не подходит для беременных!
- Для любого лечения или диеты при избыточном или недостаточном весе необходимо проконсультироваться с соответствующим специалистом (врачом или диетологом). При этом значения, определенные с помощью весов, требуют дополнительной проверки.
- Опасность опрокидывания! Устанавливать весы только на ровной поверхности. Никогда не наступайте на один угол весов. При взвешивании никогда не становитесь на одну сторону или на край весов.
- Опасность поскользнуться! Никогда не становитесь на весы мокрыми ногами. Никогда не становитесь на весы в носках.
- Используйте устройство только по назначению, следуя инструкциям в руководстве по применению. Использование прибора не по назначению влечет за собой аннулирование гарантии.
- Весы сконструированы только для домашнего использования. Они не предназначены для профессионального применения в больницах или других медицинских учреждениях.
- Не используйте устройство, если оно работает не безупречно, если оно падало на пол или в воду, или если оно повреждено.
- Диапазон измерения весов ограничен до 180 кг/ 396 lbs. Не перегружайте весы.
- Установите весы на прочную и ровную поверхность. Мягкие неровные поверхности непригодны для измерения, так как результаты измерений будут неправильными.
- Располагайте весы в таком месте, где нет резких перепадов температуры или повышенной влажности.
- Не допускать попадания воды.
- Обращайтесь с весами осторожно. Избегайте ударов и сотрясений весов. Не допускайте их падения.
- Становитесь на весы предельно осторожно. Не прыгайте на площадку/на площадке для ног, так как это может повредить механизм весов.
- Не пытайтесь разбирать прибор, в противном случае теряется право на гарантию. Данное устройство не содержит деталей, которые может обслужить или заменить сам пользователь.
- В случае неполадок не ремонтируйте устройство самостоятельно, так как вследствие этого будет утрачено право на гарантию. Ремонтны должны осуществлять только уполномоченные сервисные организации.

Техника безопасности при использовании батарей

- Не разбирайте батареи!
- При необходимости очистите перед установкой контакты батарей и прибора!
- Разряженные батареи сразу же извлекайте из прибора!
- Повышенная опасность вытекания электролита, избегайте попадания на кожу, в глаза и на слизистую! При контакте с кислотой батареи сразу же промойте места попадания большим количеством чистой воды и немедленно обратитесь к врачу!
- При проглатывании батареи незамедлительно обратитесь к врачу!
- Правильно устанавливайте батареи, следите за полярностью!
- Отсек для батарей должен быть плотно закрытым!
- Извлеките батареи из прибора, если он не используется в течение длительного времени!
- Храните батареи в недоступном для детей месте!
- Не перезаряжайте батареи! Существует опасность взрыва!
- Не замыкайте накоротко! Существует опасность взрыва!
- Не бросайте в огонь! Существует опасность взрыва!
- Во избежание короткого замыкания храните неиспользованные батареи в упаковке вдали от металлических предметов!

Комплект поставки

Прежде всего проверьте комплектность прибора и нет ли у него повреждений. В случае сомнений не пользуйтесь устройством и обратитесь в сервисный центр.

В комплект поставки входит:

- 1 Весы-анализаторы состава тела **medisana BS 445**
- 3 батареи (типа AAA, 1,5 В)
- 1 Руководство по применению



Упаковочные материалы подлежат вторичной переработке и могут быть возвращены в цикл повторного использования сырья. Утилизируйте, пожалуйста, надлежащим образом ненужные упаковочные материалы. Если после вскрытия упаковки вы обнаружили повреждения изделия, вызванные транспортировкой, немедленно сообщите об этом своему дилеру.



ПРЕДУПРЕЖДЕНИЕ

Следите за тем, чтобы упаковочная пленка не попала в руки детей. Опасность удушья!

Условия для получения правильных результатов измерений

- Взвешивайтесь всегда при одних и тех же условиях.
- Проводите измерения в одно и то же время суток.
- Стойте прямо и неподвижно.
- Лучше всего проводить взвешивание утром, после душа или ванны, предварительно вытерев насухо ноги.

С помощью результатов измерений, при регулярном проведении взвешивания, можно осуществлять надежный контроль изменений массы тела.

Подготовка весов к работе

Следите за тем, чтобы весы стояли на прочном и ровном полу. При изменении места установки весов, перед началом взвешивания, необходимо выполнить их калибровку. Для этого временно наступите ногой на центр площадки весов. На дисплее появится «0.0». Когда весы выключены, они готовы к включению с помощью нажатия ногой. Если весы до этого не перемещались, то данная процедура не потребуется.

Подключение к приложению VitaDock+

Загрузите бесплатное приложение VitaDock+ из магазина AppStore или Google Play.

Включите Bluetooth® на своем устройстве iOS или Android. Запустите приложение. Нажмите на значок Bluetooth® для отображения списка доступных устройств. Прокрутите вниз до появления весов в списке устройств. Нажмите на стрелку рядом с изображением, чтобы запустить процедуру настройки.

Простое взвешивание

1. Станьте на весы и стойте неподвижно. Прибор включится автоматически.
2. Ваш вес измеряется, индикация мигнет два раза, а затем будет отображаться постоянно.
3. Сойдите с весов.

Дополнительно: Передача измеренного веса* в приложение VitaDock+.

Условия:

1. Включен Bluetooth на устройстве Android или iOS
2. Запущено приложение VitaDock+
3. Весы появились в списке устройств приложения.

Настройка описана в разделе «Подключение к приложению VitaDock+».

* при этом не передаются данные анализа тела и не создается история веса.

Анализ организма

Весы могут сохранять данные 8 человек: пол, возраст, рост.

1. Кратковременно наступите ногой на центр площадки весов. На дисплее появится «0.0 кг».
2. Нажмите кнопку SET 2. На дисплее мигает ячейка памяти.
3. Теперь, нажимая кнопку 1 или кнопку 3, выберите нужную ячейку памяти для своего профиля пользователя (от 0 - 8).

ПРИМЕЧАНИЕ: При использовании весов в гостевом режиме „P0“ данные не сохраняются. Передача результатов измерения по Bluetooth® в данном режиме не поддерживается.

4. Чтобы сохранить настройку, нажмите кнопку SET 2.
5. Продолжайте соответствующим образом, чтобы выполнить установки для пола, режима спортсмена, роста, возраста.
6. После установки ваших личных параметров на дисплее отобразится «0.0». Чтобы завершить настройку весов, просто станьте босыми ногами на весы.
7. На дисплее появятся следующие результаты измерений:

- вес • содержание жира в организме • содержание воды в организме • мышечная масса • вес костей • BMR (потребность в калориях)
- BMI (индекс массы тела)

После того, как будет полностью выполнено измерение, данные передаются по Bluetooth в приложение VitaDock+.

Автоматический выбор пользователя

Автоматический выбор пользователя на основе последнего измеренного веса: Встаньте на весы босыми ногами. Весы автоматически определяют ячейку памяти текущего пользователя и начнут новое измерение. Если правильная ячейка памяти автоматически не отображается, выберите с помощью стрелок «▲» 1 или «▼» 3 правильный номер (от P1 до P8) и подтвердите с помощью кнопки «SET» 2.

Изменение единицы измерения массы тела

Кратковременно нажмите на центр площадки весов. На дисплее появится «0.0». Теперь с помощью кнопки на обратной стороне весов вы можете выбрать нужную единицу измерения (kg - lb - st).

Сообщения о неполадках

---- = Весы перегружены. **LO** = Батарея разряжена, ее следует заменить. **ERR2** = Не удалось определить какие-либо значения для анализа организма. **P1P2** или другие комбинации памяти = Весы распознают уже сохраненных пользователей по их весу. В этом случае два пользователя имеют одинаковый вес. Чтобы правильно выбрать пользователя, нажмите кнопку «вверх» для левого значения (например «P1») и кнопку «вниз» для правого значения (например «P2»). Если ваши персональные весы не работают должным образом, перед обращением в сервисный центр рекомендуем самостоятельно проверить следующее: • проверьте, правильно ли вы вставили батарею; • убедитесь, что вы выбрали правильную единицу измерения веса; • убедитесь, что весы установлены на прочной и ровной поверхности. Они не должны касаться стены или каких-либо предметов; • повторите взвешивание.

Очистка и уход

Никогда не применяйте агрессивные чистящие средства или жесткие щетки. Очищайте персональные весы мягкой, слегка увлажненной салфеткой. Ни в коем случае не применяйте острые чистящие предметы или спирт. В устройство не должна попадать вода. Устройство можно пользоваться снова только после того, как оно полностью высохнет.

Примечания по утилизации

Данное устройство нельзя утилизировать вместе с домашним мусором. Металлические части весов подлежат вторичной переработке и могут быть возвращены в цикл повторного использования сырья. Для бережного отношения к природе утилизируйте ненужное вам устройство в пунктах сбора вторсырья своего населенного пункта. По вопросу утилизации обратитесь в свое коммунальное хозяйство или к своему продавцу. Перед утилизацией прибора извлеките батарею. Выбрасывайте использованные батареи не в бытовой мусор, а в баки для специального мусора или сдавайте в специализированные места для сбора.

Технические данные

Название и модель: Весы-анализаторы состава тела medisana BS 445

Электропитание: 4,5 В (3x 1,5 В AAA)

Диапазон измерения: до 180 кг/ 396 lb

Деление: 0,1 кг/0,2 lb

Размеры: 300 x 300 x 23 мм

Вес: 1,63 кг

Артикульный № 40441

Номер EAN: 4015588 40441 2

Диапазоны частот: 2402 ~ 2480 МГц;

излучаемая максимальная мощность передачи: -1.0dBm

В процессе постоянного совершенствования продукции мы сохраняем за собой право изменять конструкцию и технические параметры.

Актуальная версия настоящего руководства размещена на сайте www.medisana.com

Условия гарантии и ремонта

В гарантийных случаях обратитесь в магазин, где была совершена покупка, или непосредственно в сервисный центр. Если вы возвращаете некачественный прибор почтой, опишите, пожалуйста, неисправность и приложите копию документа, подтверждающего оплату за товар (чека). Условия предоставления гарантии:

1. На продукцию **medisana** предоставляется гарантия в течение 3 лет с момента покупки. При обращении по гарантии необходимо предоставить кассовый чек или счет, являющийся доказательством даты приобретения товара.
2. Неисправности из-за дефектов материалов или производственного брака в течение гарантийного срока устраняются бесплатно.
3. Оказание гарантийных услуг не продлевает срок гарантии ни на устройство, ни на замененные детали.
4. Гарантия не распространяется на:
 - a. все неисправности, возникшие из-за ненадлежащего обращения с устройством, например, из-за несоблюдения руководства по использованию;
 - b. неисправности, возникшие из-за ремонта или вмешательства в устройство покупателя или посторонних лиц;
 - c. повреждение груза при перевозке на пути от производителя до потребителя или после его отправки в сервисный центр;
 - d. запасные части, подвергшиеся естественному износу, такие как батареи.
5. Исключается ответственность за прямой или косвенный ущерб, вызванный устройством, даже если поломка устройства признана гарантийным случаем.



medisana GmbH

Carl-Schurz-Str. 2

41460 NEUSS

ГЕРМАНИЯ

We hereby declare that bathroom scales model BS 445, art. 40441 complies with the fundamental requirements of the European RED 2014/53/EU. You can request the complete EC Conformity Declaration from medisana GmbH, Carl-Schurz-Str. 2, 41460 Neuss, Germany, or you can also download it from the medisana homepage (www.medisana.com/bs444connect).

Адреса сервисных центров можно найти на отдельном листе приложения.